

Teileliste und Naehinrichtungen  
Parts List and Sewing Equipment

**867 - M Special**

**DÜRKOPP ADLER AG**

Postfach 17 03 51, D-33703 Bielefeld • Potsdamer Str. 190, D-33719 Bielefeld  
Telefon +49 (0) 5 21/ 9 25-00 • Telefax +49 (0) 5 21/ 9 25 24 35 • [www.duerkopp-adler.com](http://www.duerkopp-adler.com)

Ausgabe / Edition: <b>08/2016</b>	Aenderungsindex <b>Rev. index: 00.0</b>	Printed in Czech Republic	Teile-Nr./Part.-No.: <b>0791 867823 M</b>
--------------------------------------	--	---------------------------	--

Alle Rechte vorbehalten.  
Eigentum der Dürkopp Adler AG und urheberrechtlich geschützt. Jede, auch auszugsweise  
Wiederverwendung dieser Inhalte ist ohne vorheriges schriftliches Einverständnis der Dürkopp Adler AG  
verboten.

*All rights reserved.*

Property of Dürkopp Adler AG and copyrighted. Reproduction or publication of the content in any manner,  
even in extracts, without prior written permission of Dürkopp Adler AG, is prohibited.

**Copyright © Dürkopp Adler AG - 2016**

## 867 - M Special

Inhaltsverzeichnis	Tafel / Table	Contents
Armwelle, Armwelle-schaltbare nadelstangen	1	Upper shaft, Upper shaft-disconnectable needle bar
Antrieb Arm- und Unterwelle, Rastkupplung	2	Upper and bottom shaft drive, Safety clutch
Fadenhebel	3	Thread lever
Fadenhebel-schaltbare nadelstangen	4	Thread lever-disconnectable needle bar
Antrieb Nadeltransport	5	Needle feed drive
Alternierender Obertransport, Fussfuehrung	6	Alternating foot top feed, Foot guide
Antrieb Untertransport	7	Bottom feed drive
Transporteurhub	8, 9	Bottom feed
Transporteurhub Null	10	Bottom feed zero
Fusslueftung	11	Presser foot lift hand lever
Fusslueftung mech.	12	Presser foot lift knee lever
Fusslueftung pneu.	13	Presser foot lift pneumatic
Hubverstellung	14	Skipping foot lift pneumatic
Grosser Greifer mit Spule	15	Large hook with bobbin
Grosser Greifer	16	Large hook
Uebergrosser Greifer mit Spule	17	Oversized hook with bobbin
Uebergrosser Greifer	18	Oversized hook
Greiferlager rechts	19	Hook case right
Greiferlager links	20	Hook case left
Fadenabschneider	21	Thread trimmer
Spuler	22	Winder
Spannungsplatte Einnadel mech.	23	Tension plate 1 needle mech.
Spannungsplatte Einnadel pneu.	24	Tension plate 1 needle pneu.
Spannungsplatte Zweinadel pneu.	25	Tension plate 2 needles pneu.
Stichverstellung 1 Stichlaenge	26	Stitch adjustment 1 stitch length
Stichverstellung 2 Stichlaengen, Stichverkuerzung	27	Stitch adjustment 2 stitch lengths, Stitch reduction
Verriegelung mech., pneu., Stichverkuerzung	28	Backtacking mech., pneu., Stitch reduction
Magnetventileinheit, Taster	29	Solenoid valve unit, Push-buttons
Zentralschmierung	30, 31	Central lubrication
Arm, Fadenfuehrung, Integr. Diodennaehleuchte	32	Arm, Thread guide, Sewing light LEDs
Arm, Integr. Diodennaehleuchte- Kantenschneider, Fadenfuehrung	33	Arm, Sewing light LEDs-trimmer, Thread guide
Arm, Magnetventileinheit, Integr. Diodennaehleuchte - schaltbare nadelstangen	34	Arm, Solenoid valve unit, Sewing light LEDs -disconnectable needle bar
Armdeckel ECO	35	Arm cover ECO
Armdeckel CLASSIC	36	Arm cover CLASSIC
Grundplatte	37	Bed plate
Grundplatte-Kantenschneider und Einfassen	38	Bed plate-trimming and facing

# 867 - M Special

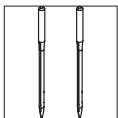
Inhaltsverzeichnis	Tafel / Table	Contents
Einfassen	39 - 41	Facing
Kantenschneider	42, 43	Trimmer
Naehleuchte Halogen	44	Sewing lamp halogen
Antriebspaket fuer Direktantrieb	45 - 47	Motor kit for direct drive
Gestell	48	Stand
Tischplatte	49	Table top
Elektrisch hoeohenverstellbares Gestell		Stand el. adjustable
Pedal K20		Pedal K20
Pedal Ergobody		Pedal Ergobody
Teilesatz		Parts set
Tischplatte	50	Table top
Wartungseinheit	51	Maintenance unit
Beipack	52 - 54	Accessories
Restfadenwaechter	55	Thread monitor
Elektropneum. Nadelkuehlung von oben	56	Electropneum. needle cooling upper
Integr. Diodennaehleuchte	57	Sewing light LEDs
Netzteil		Power supply
Nahtmittenfuehrung schwenkbar		Swivelling seam centre guide
Nahtmittenfuehrung von vorne pneum. schaltbar		Electropneum. seam centre guide
Eindiodennaehleuchte	58	Sewing lamp LED
Fuesschenlueftung pneu.	59	Sewing foot lift pneu.
Fuesschenlueftung mech.		Manual foot lift pedal
Reflexlichtschränke	60	Light barrier
Werkzeug M-Type		Tool kits M-Type
Teilesatz FK		Parts set FK
Fussfuehrung		Foot guide
Kantenanschlag	61	Edge guide
Elektronisches Handrad		Electronic hand wheel
USB Memory Stick		USB memory key
Greifer		Hook
Schutzabdeckung		Protective cover
Puller	62 - 65	Puller
Sicherheits-Features	66	Safety features
Diodennaehleuchte,	67	Sewing light LED,
Lockout Luft und Strom		Lockout air and power
Betaetigung Efka		Efka control
Hauptschalter		Main switch
Index		Index
Stichplattenschieber		Slide
Befestigungsteile fuer Naeheinrichtung		Fastening parts for sewing equip.
Naeheinrichtungen		Sewing equipment
Bauschaltplan		Wiring diagram
Pneu. Geraeteplan		Pneumatic circuit plan

## 867 - M Special

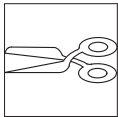
---



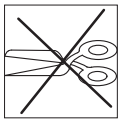
Einnadel-Maschine  
single needle machine



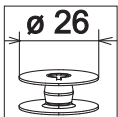
Zweinadel-Maschine  
two needle machine



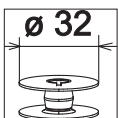
mit Fadenabschneider  
with thread trimmer



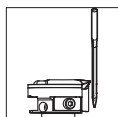
ohne Fadenabschneider  
without thread trimmer



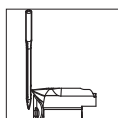
grosser Greifer  
large hook



uebergrosser Greifer (XXL)  
oversized hook (XXL)



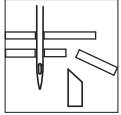
Greifer links der Nadel  
hook left of the needle



Greifer rechts der Nadel  
hook right of the needle

## 867 - M Special

---



mit Kantenabschneider  
with edge trimming

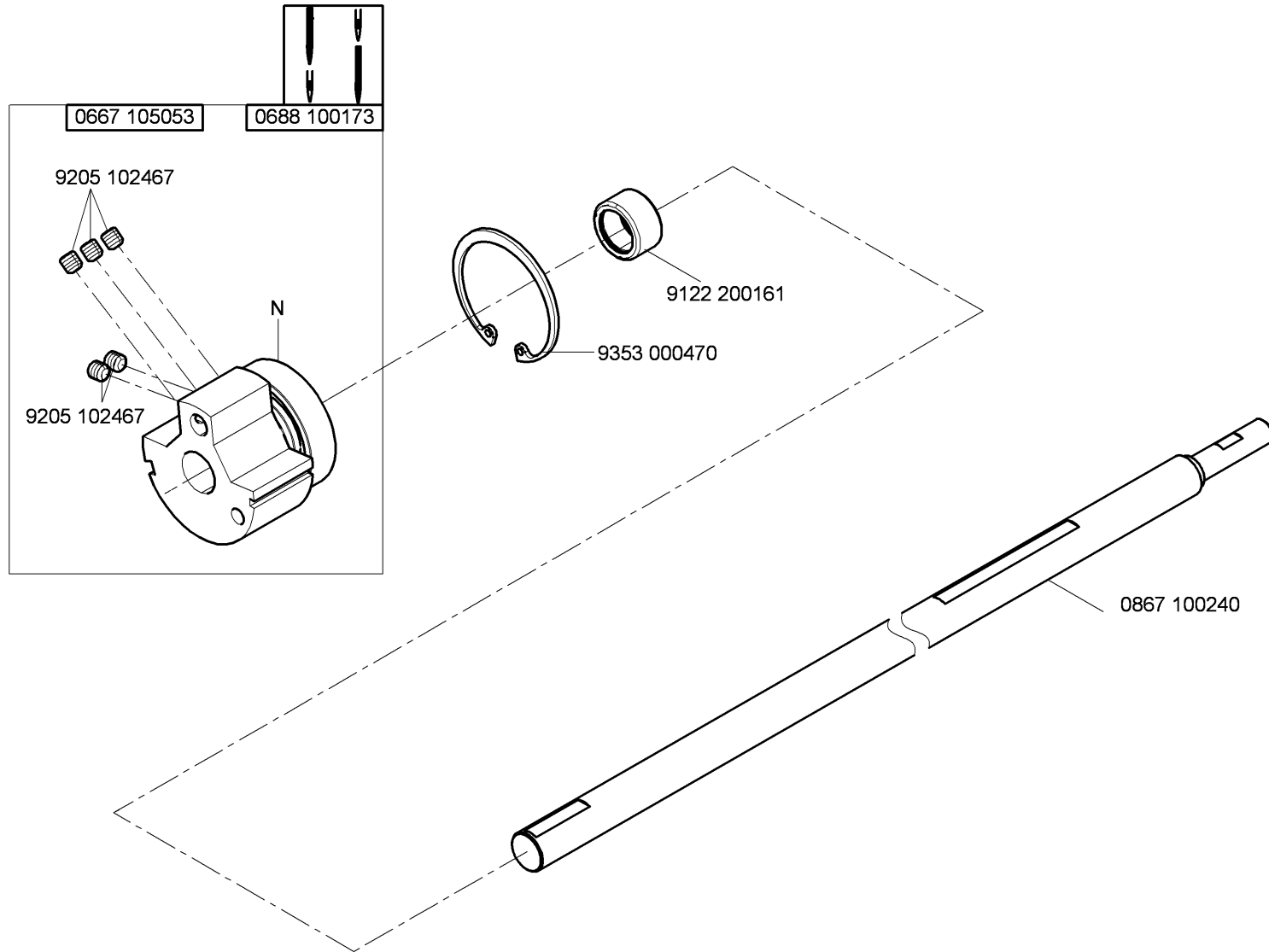


Schaltbare Nadelstangen  
disconnectable needle bar

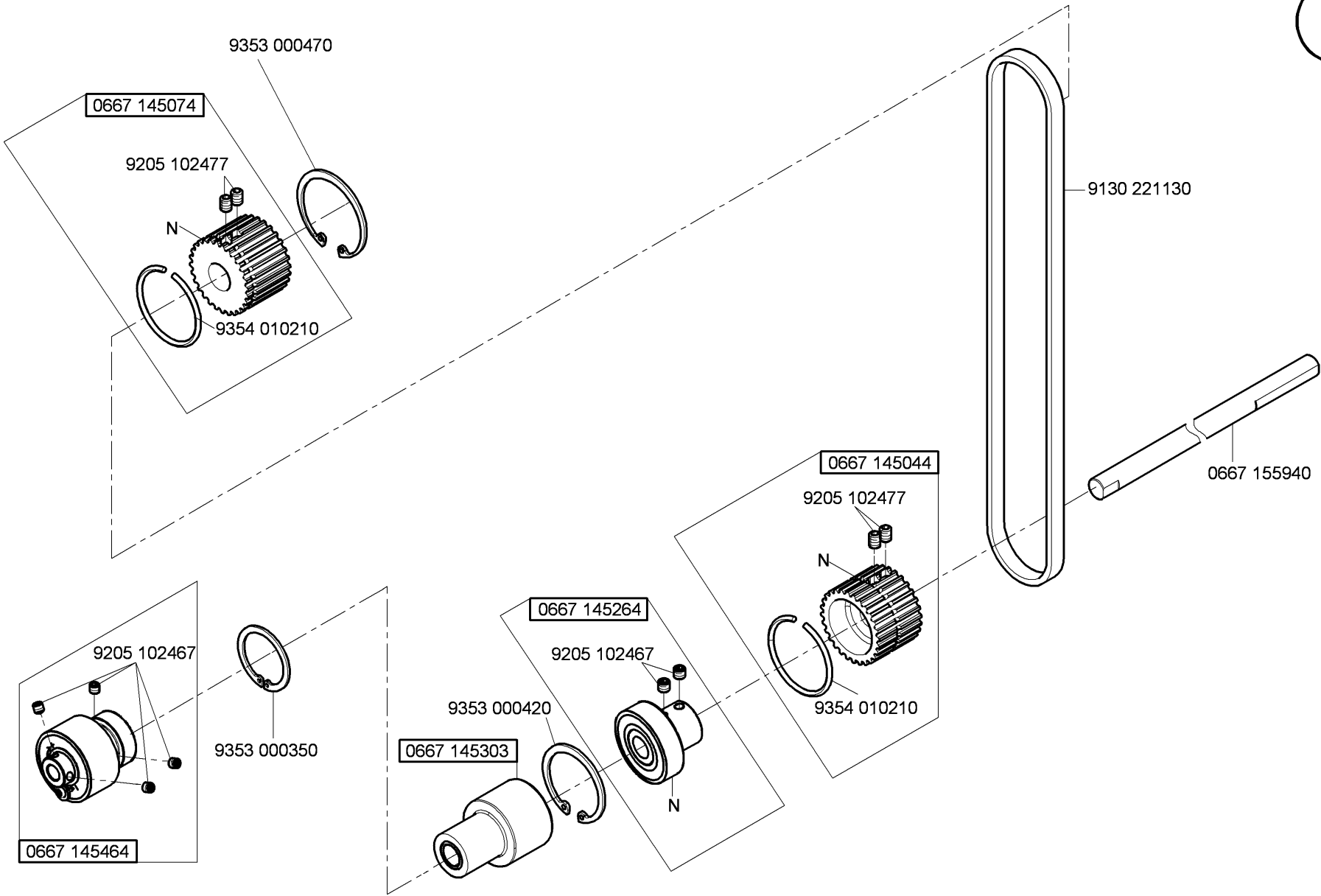


kleben/stick

N nicht einzeln lieferbar/not available as separate part

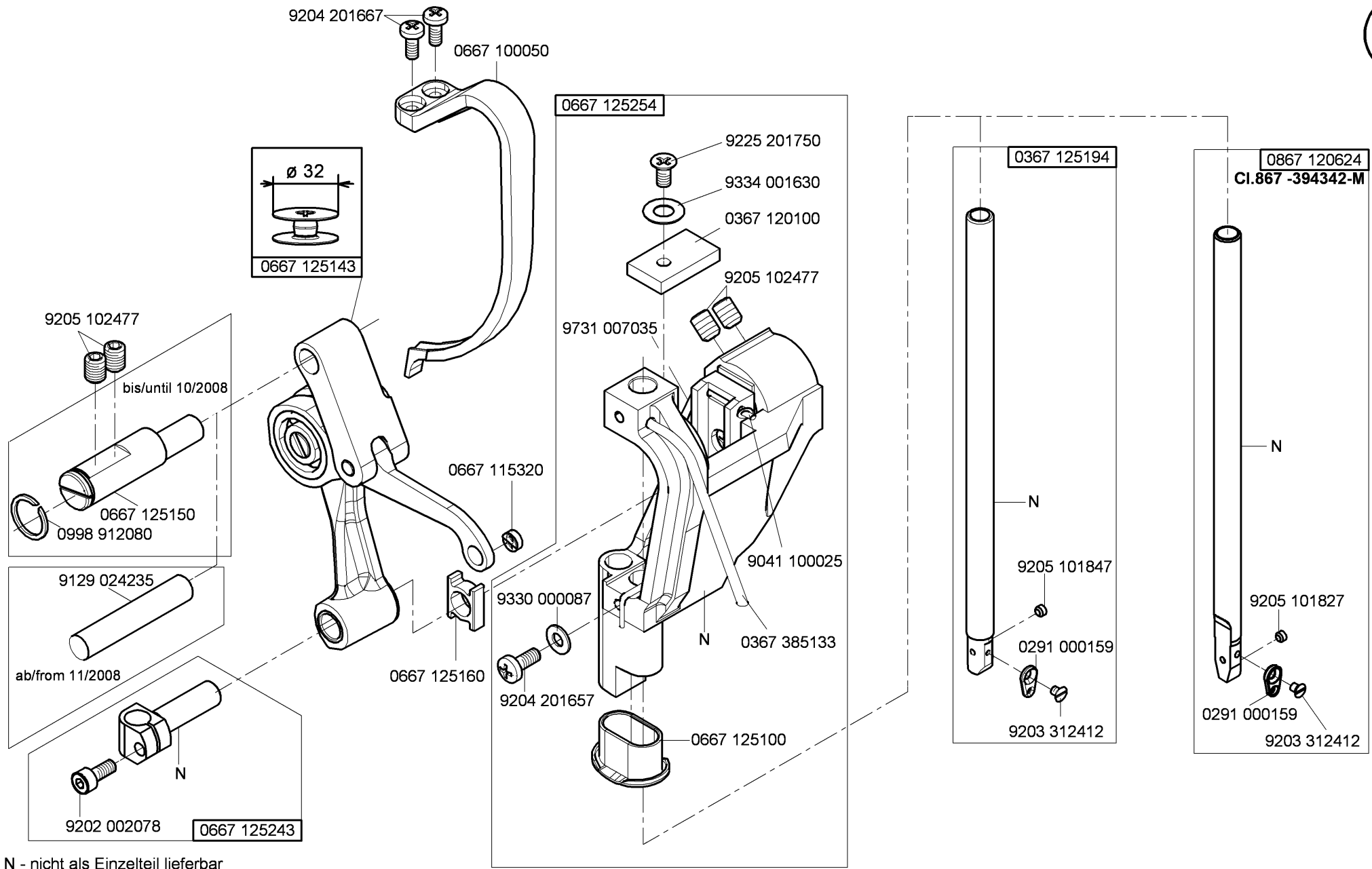


N - nicht als Einzelteil lieferbar  
not available as separate part

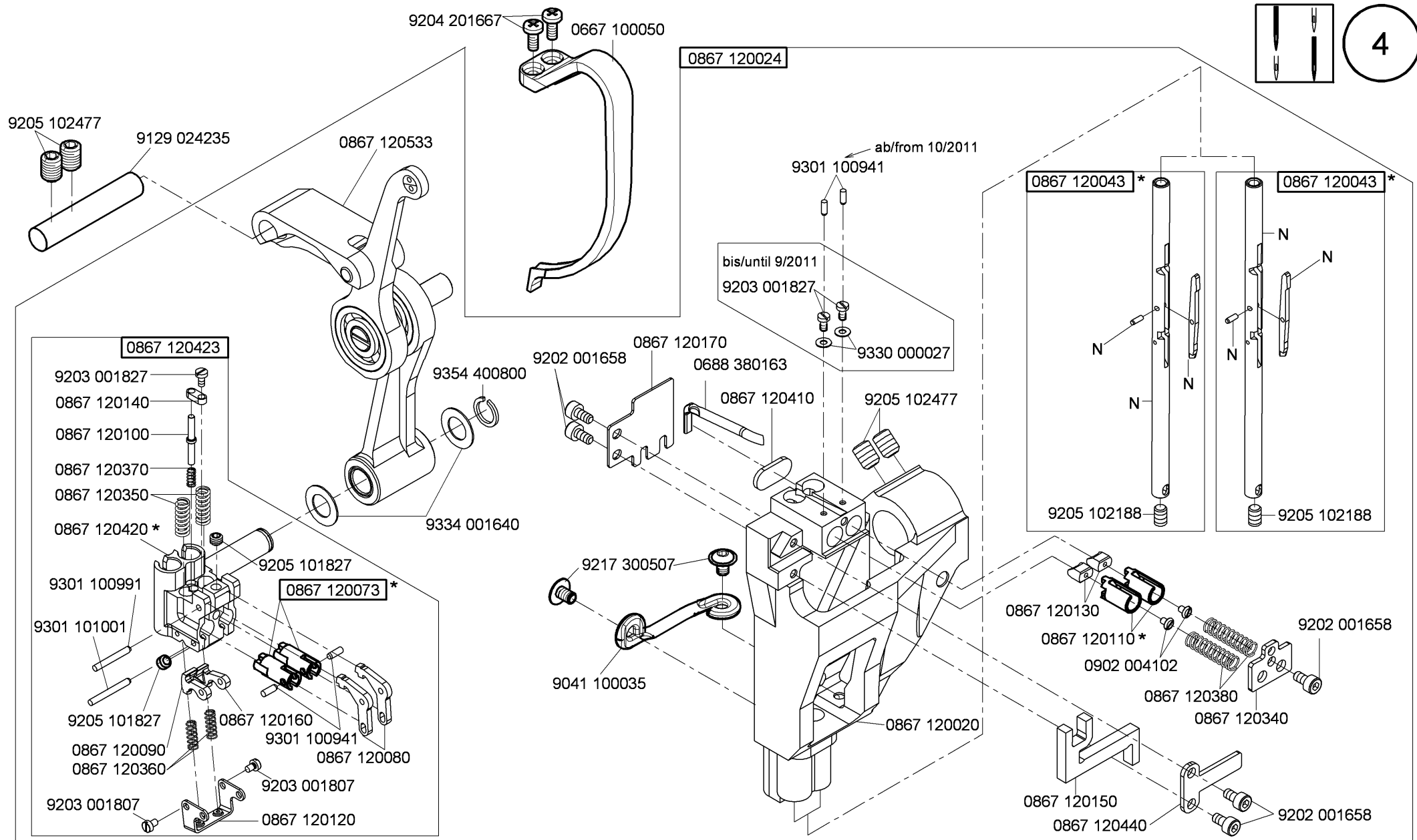
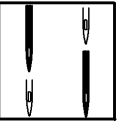


N - nicht als Einzelteil lieferbar  
not available as separate part





N - nicht als Einzelteil lieferbar  
not available as separate part

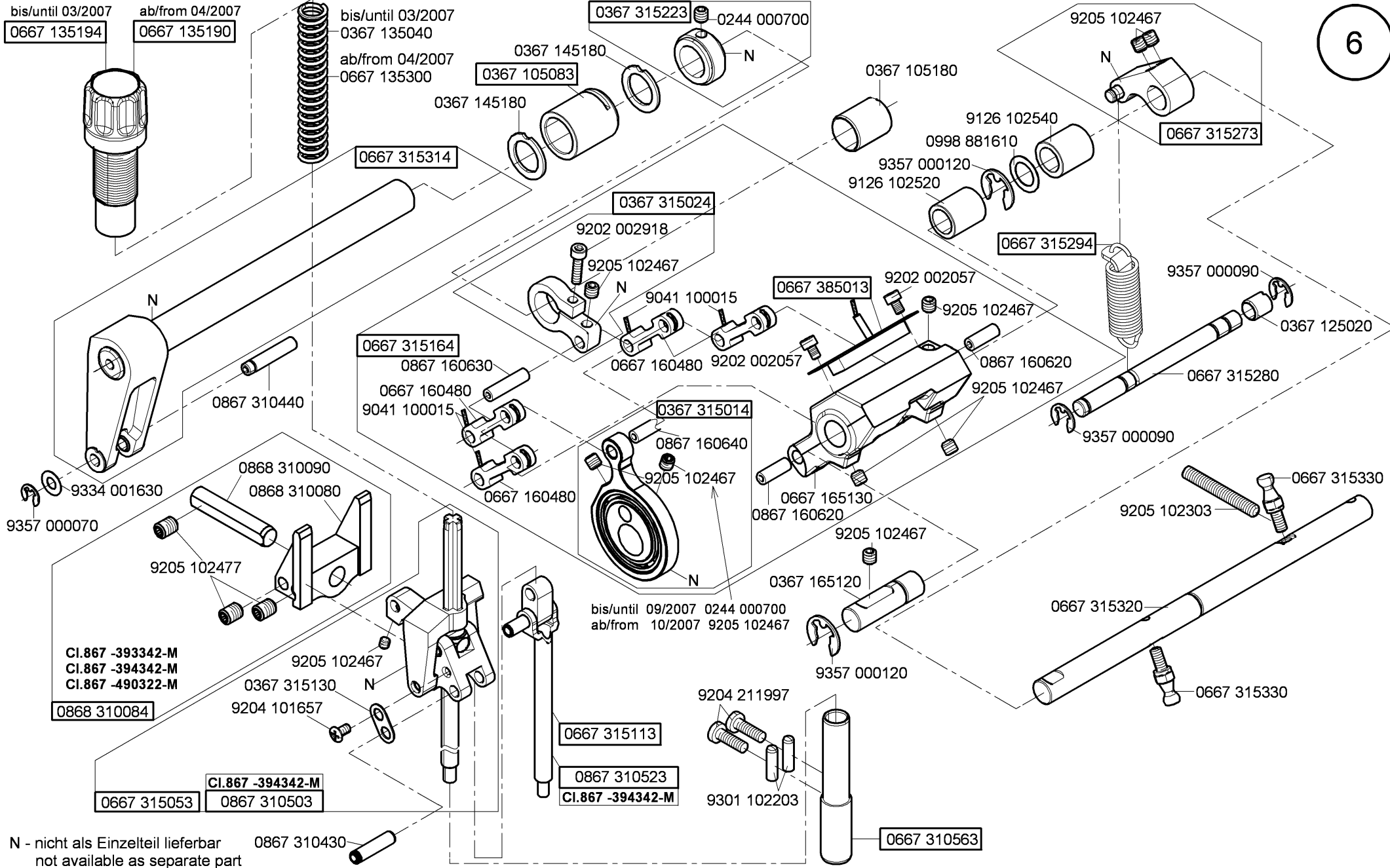


N - nicht als Einzelteil lieferbar  
not available as separate part

\* bis 6/2011 alle Teile nur zusammen bestellen  
until 6/2011 all parts please order together

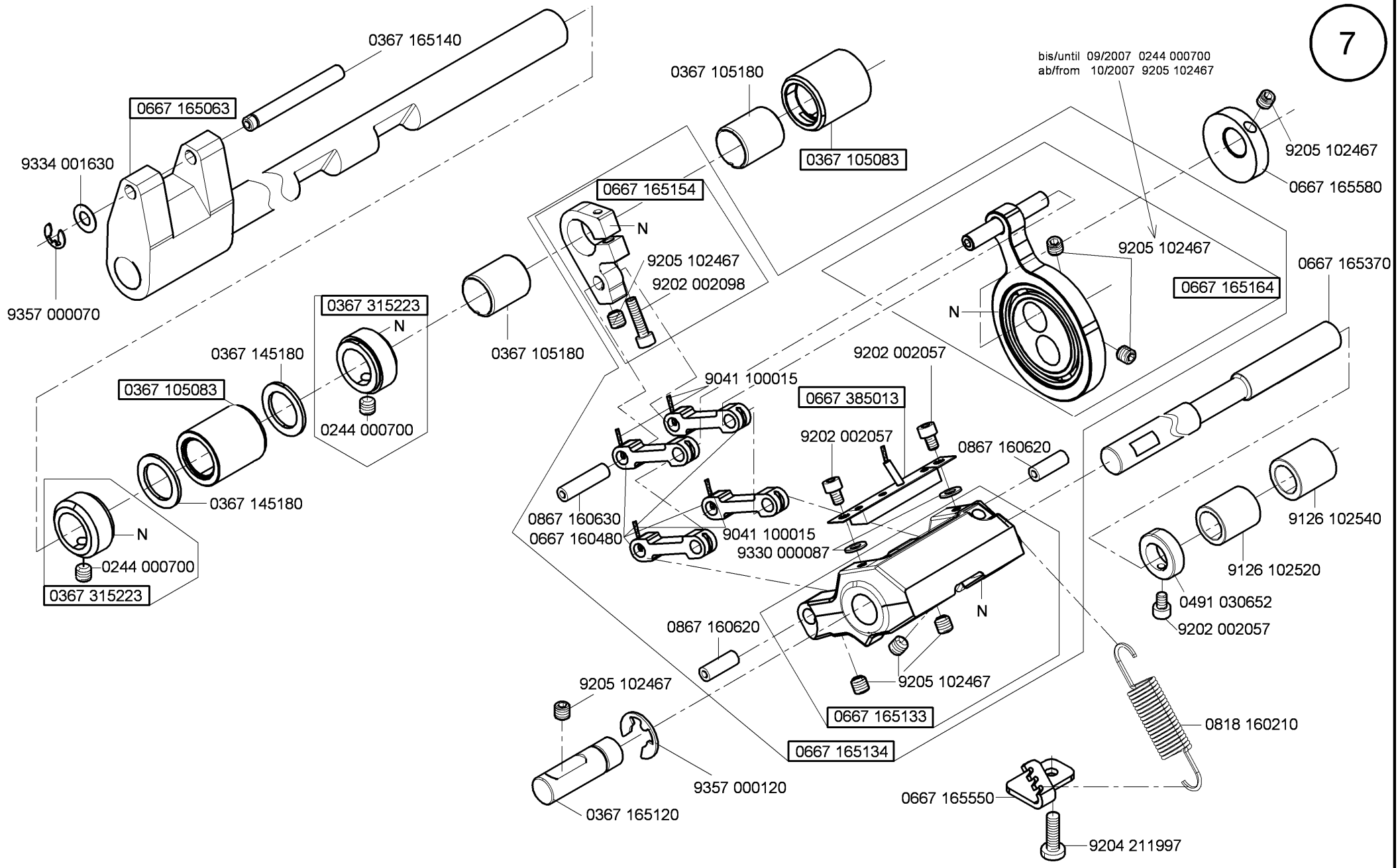
# Cl. 867 - M Special



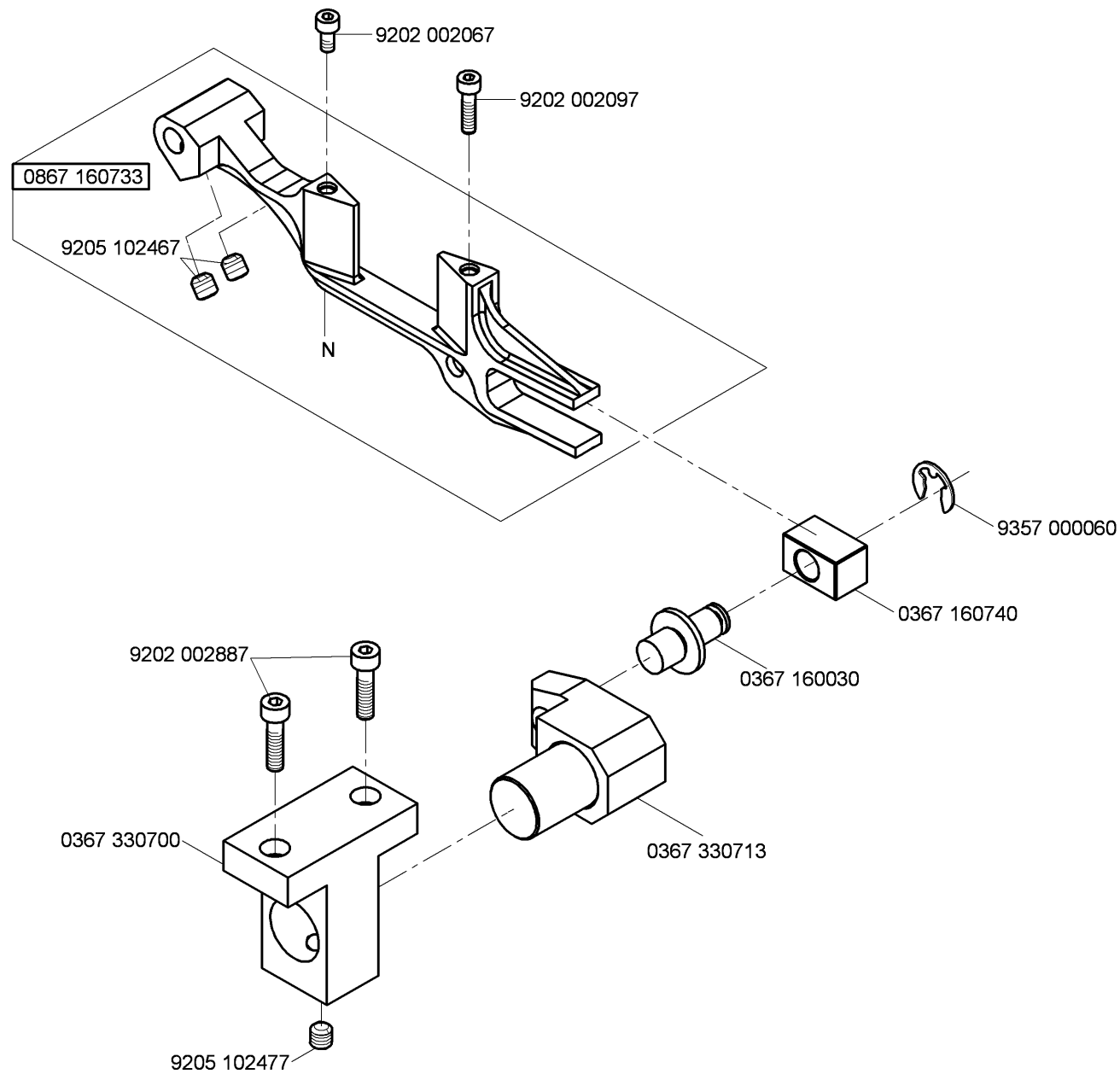


N - nicht als Einzelteil lieferbar  
not available as separate part

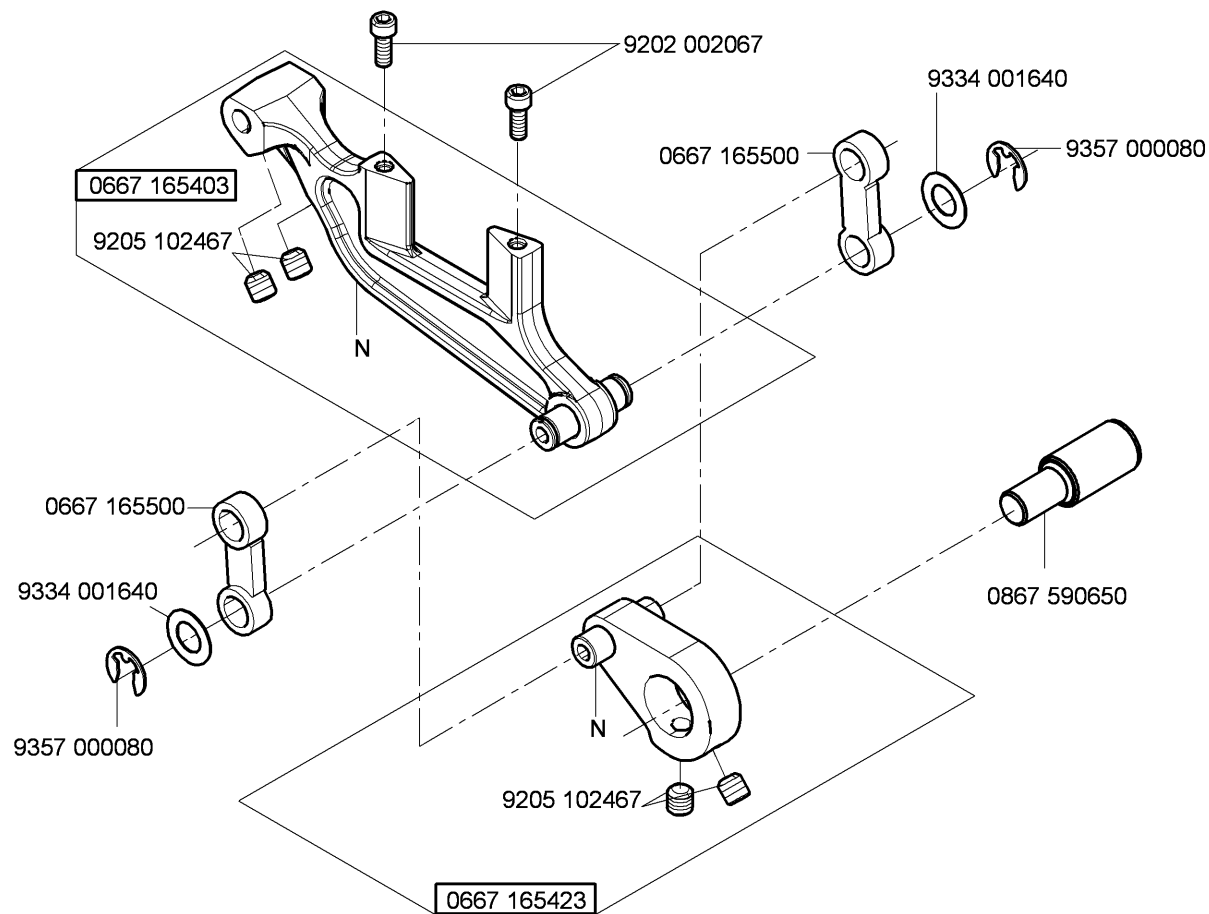
# Cl. 867 - M Special





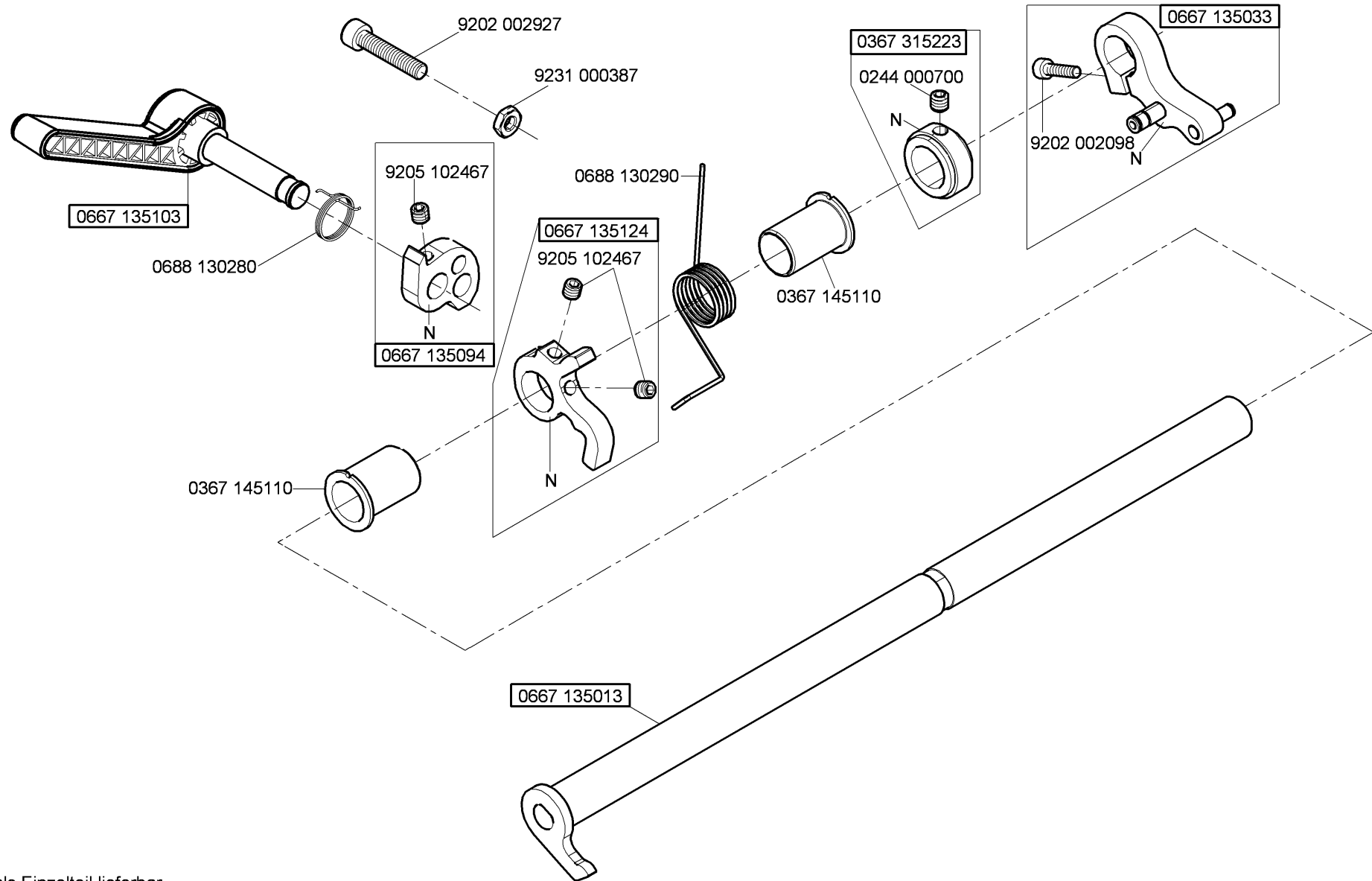


N - nicht als Einzelteil lieferbar  
not available as separate part

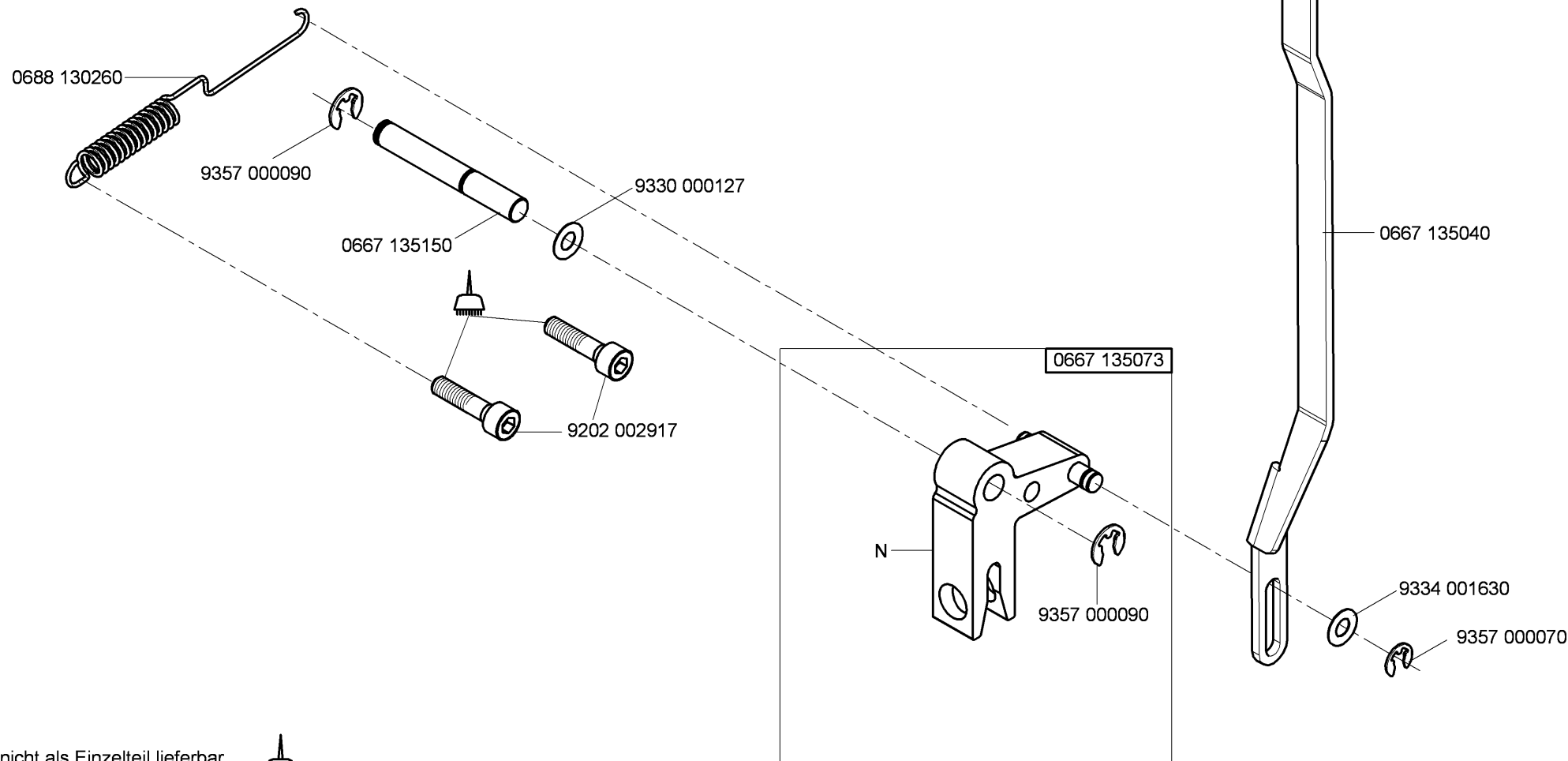
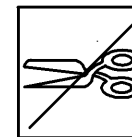



N - nicht als Einzelteil lieferbar  
not available as separate part

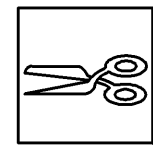




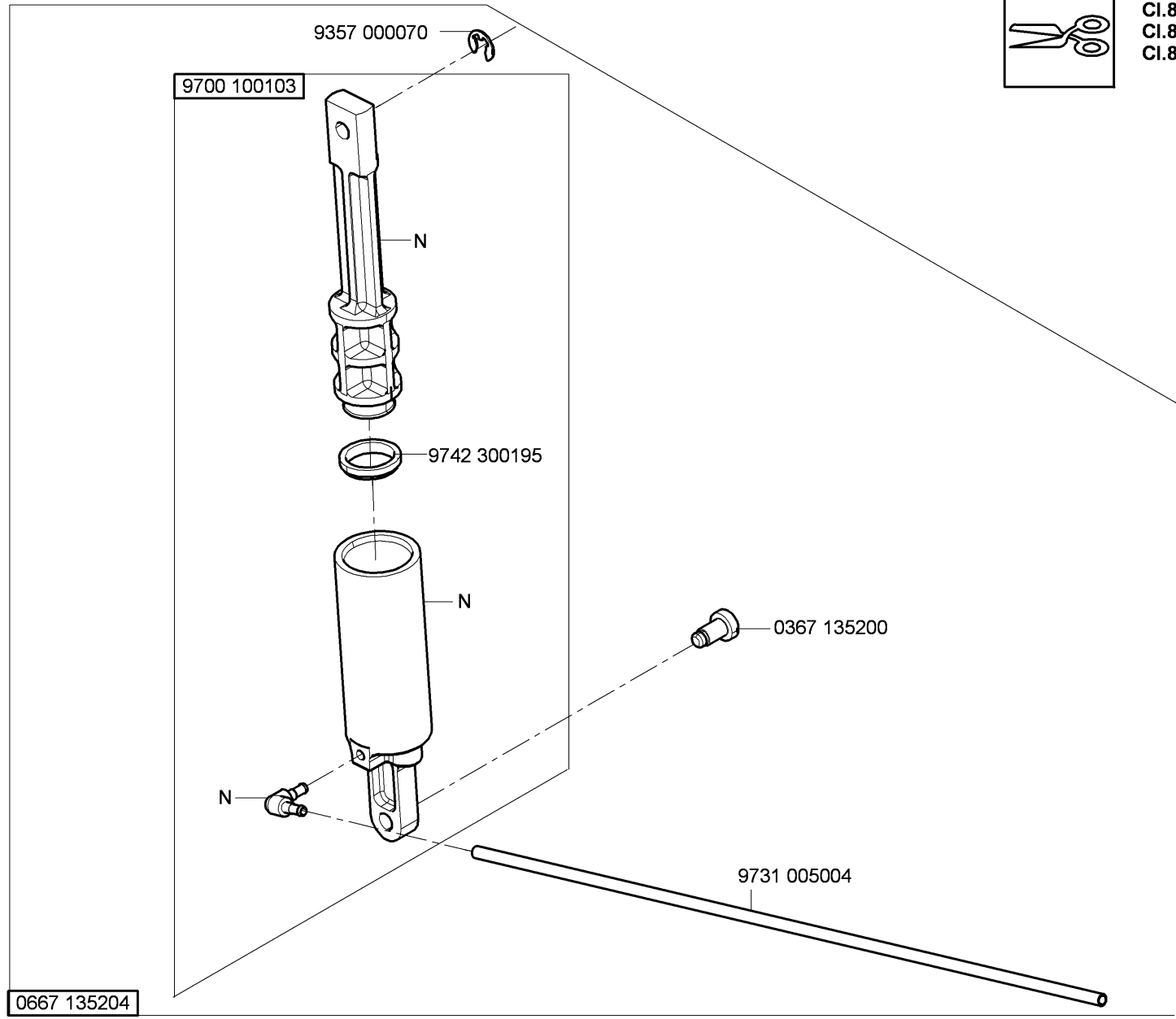
N - nicht als Einzelteil lieferbar  
not available as separate part



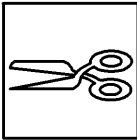
N - nicht als Einzelteil lieferbar  
not available as separate part  -kleben -stick



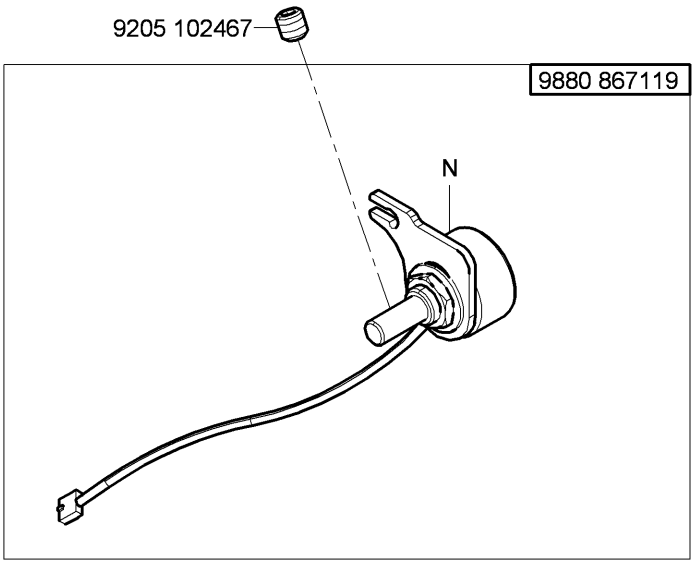
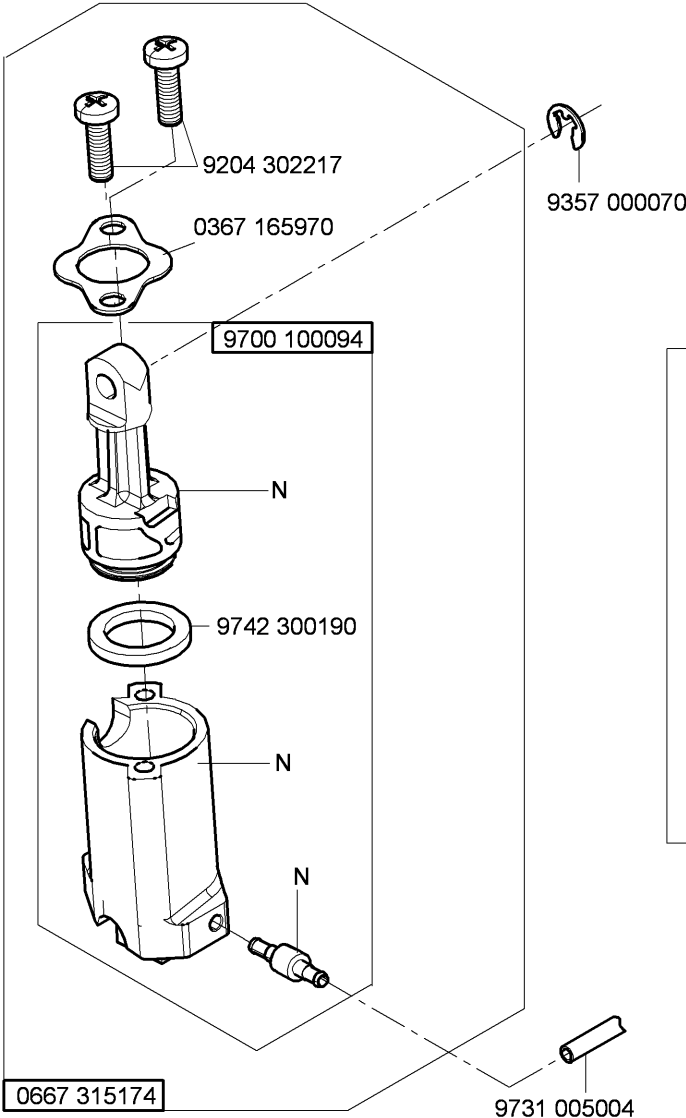
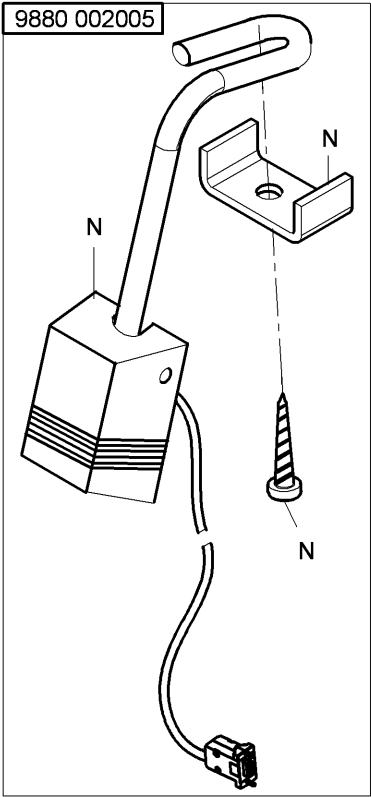
Cl.867 -392342-M  
Cl.867 -393342-M  
Cl.867 -394342-M  
Cl.867 -490322-M



N - nicht als Einzelteil lieferbar  
not available as separate part



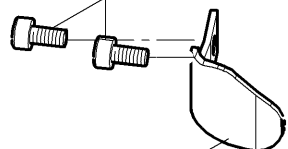
Cl.867 -392342-M  
Cl.867 -393342-M  
Cl.867 -394342-M  
Cl.867 -490322-M



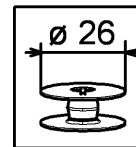
N - nicht als Einzelteil lieferbar  
not available as separate part

alte Version bis 10.2006  
old version until 10.2006

9202 001653



0667 155660



0245 001660 A

0667 155604

0667 155594

0767 150590  
(0,35)

0992 023560

N

0992 023577

0467 150120  
(0,4)



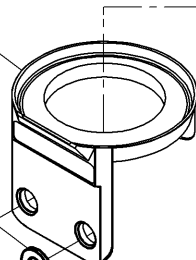
0467 150440  
(0,3)

auf Wunsch  
on request

0992 016580

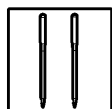
0992 016580

0867 151050



0998 882080

9202 100535



(2x)

0467 150040

9203 211837

9205 102477

0467 150130

0667 156190



9205 102477

0667 156320

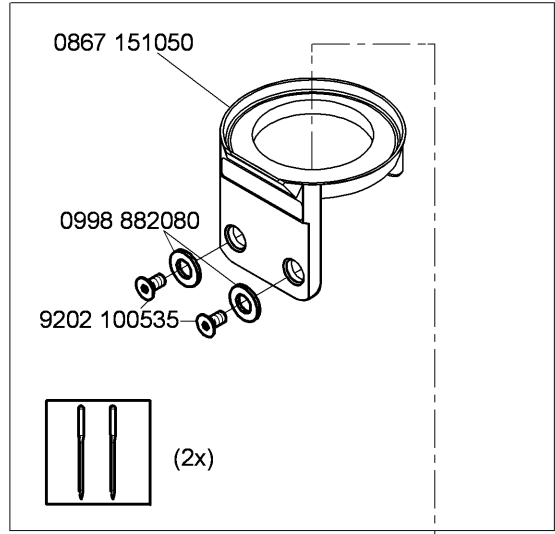
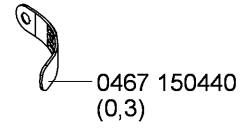
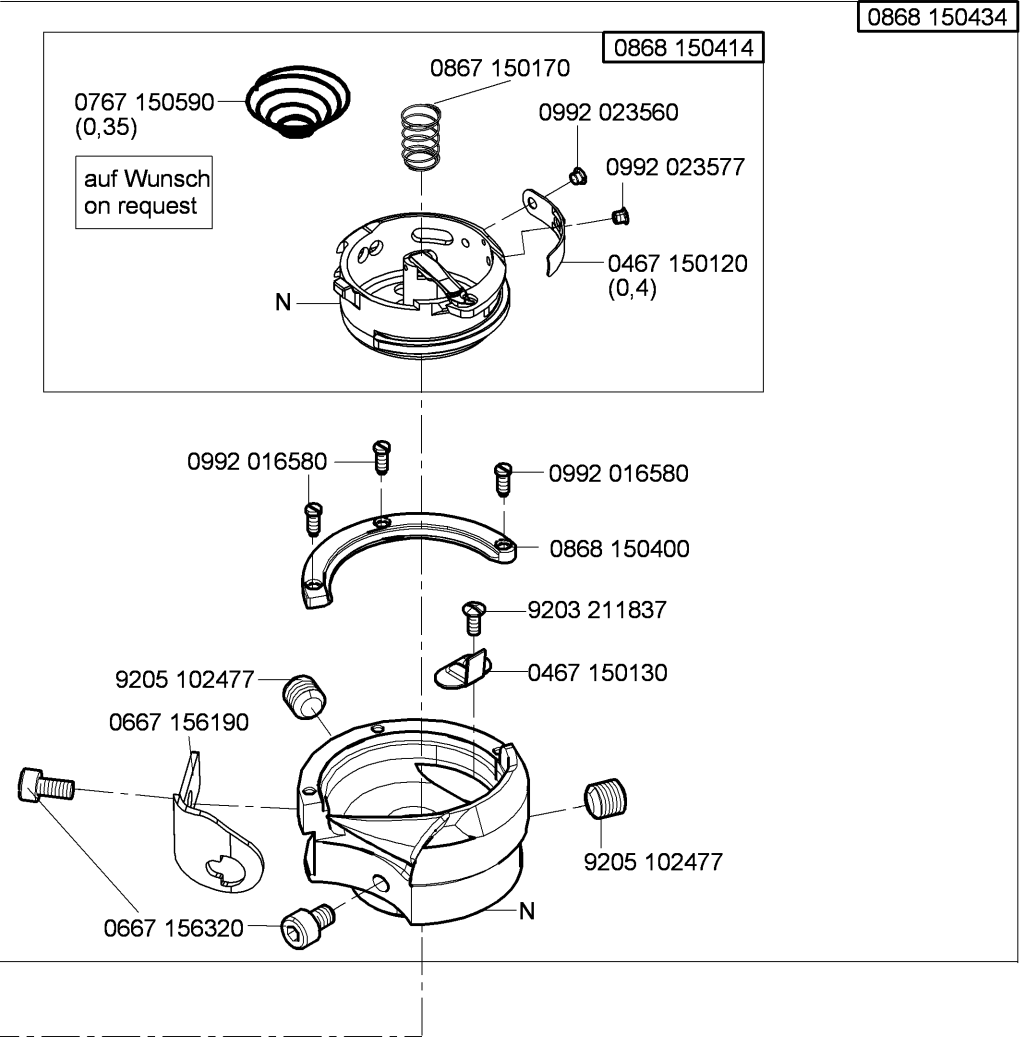
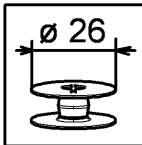
N

N - nicht als Einzelteil lieferbar  
not available as separate part

auf Wunsch  
on request

CI.867 -490322-M

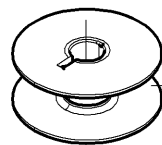
DLC - beschichtet für minimale ölschmierung  
DLC - coated for minimal lubrication



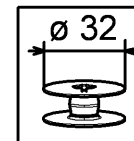
N - nicht als Einzelteil lieferbar  
not available as separate part

auf Wunsch  
on request

0667 150870  
(0,45)



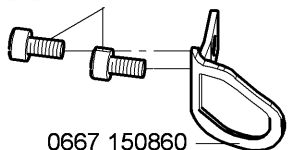
0667 150830



Cl.867 -392040-M  
Cl.867 -392342-M  
Cl.867 -393342-M  
Cl.867 -394342-M

alte Version bis 10.2006  
old version until 10.2006

9202 001653

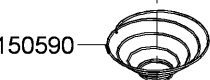


0667 150860

0667 155634

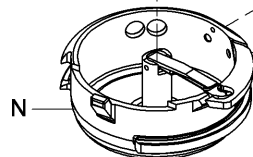
0667 155614

0767 150590  
(0,35)



0992 023560

0992 023577



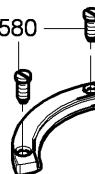
0667 156440  
(0,4)



0467 150440  
(0,3)

auf Wunsch  
on request

0992 016580



0992 016580

0667 150840

9203 211837

0667 150850

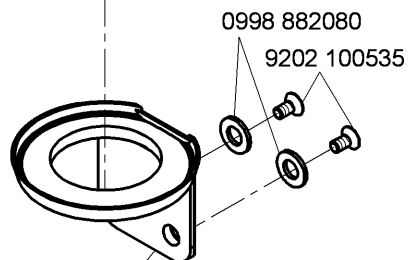
9205 102477

0667 156180



0667 156330

9205 102477

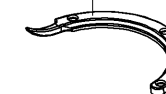


0998 882080

9202 100535

0867 150290

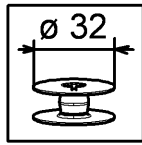
0667 156210



auf Wunsch  
on request

N - nicht als Einzelteil lieferbar  
not available as separate part

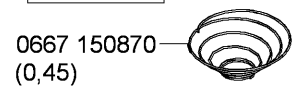
auf Wunsch  
on request



Cl.867 -392040-M  
Cl.867 -392342-M  
Cl.867 -393342-M  
Cl.867 -394342-M

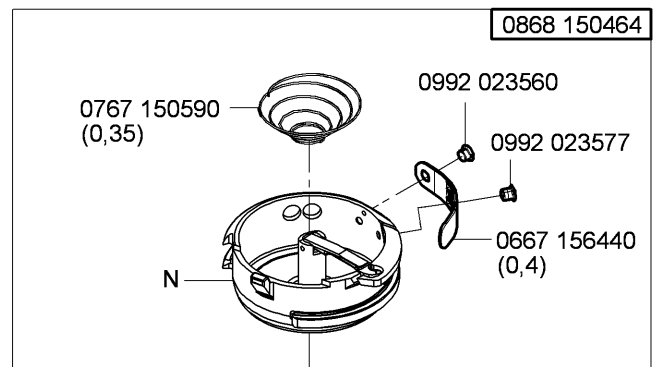
DLC - beschichtet für minimale ölschmierung  
DLC - coated for minimal lubrication

auf Wunsch  
on request



0667 150870  
(0,45)

0868 150484



0868 150464

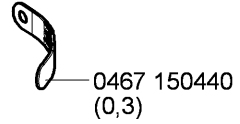
0767 150590  
(0,35)

0992 023560

0992 023577

0667 156440  
(0,4)

N



0467 150440  
(0,3)

0992 016580

0992 016580

0868 150450

9203 211837

0667 150850

9205 102477

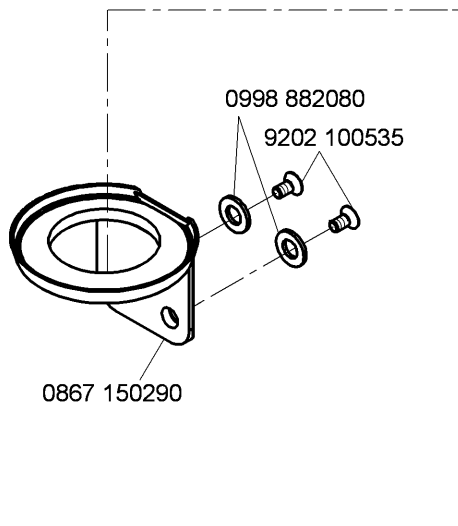
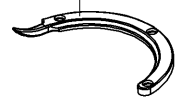
0667 156180

9205 102477

0667 156330

N

0868 150520



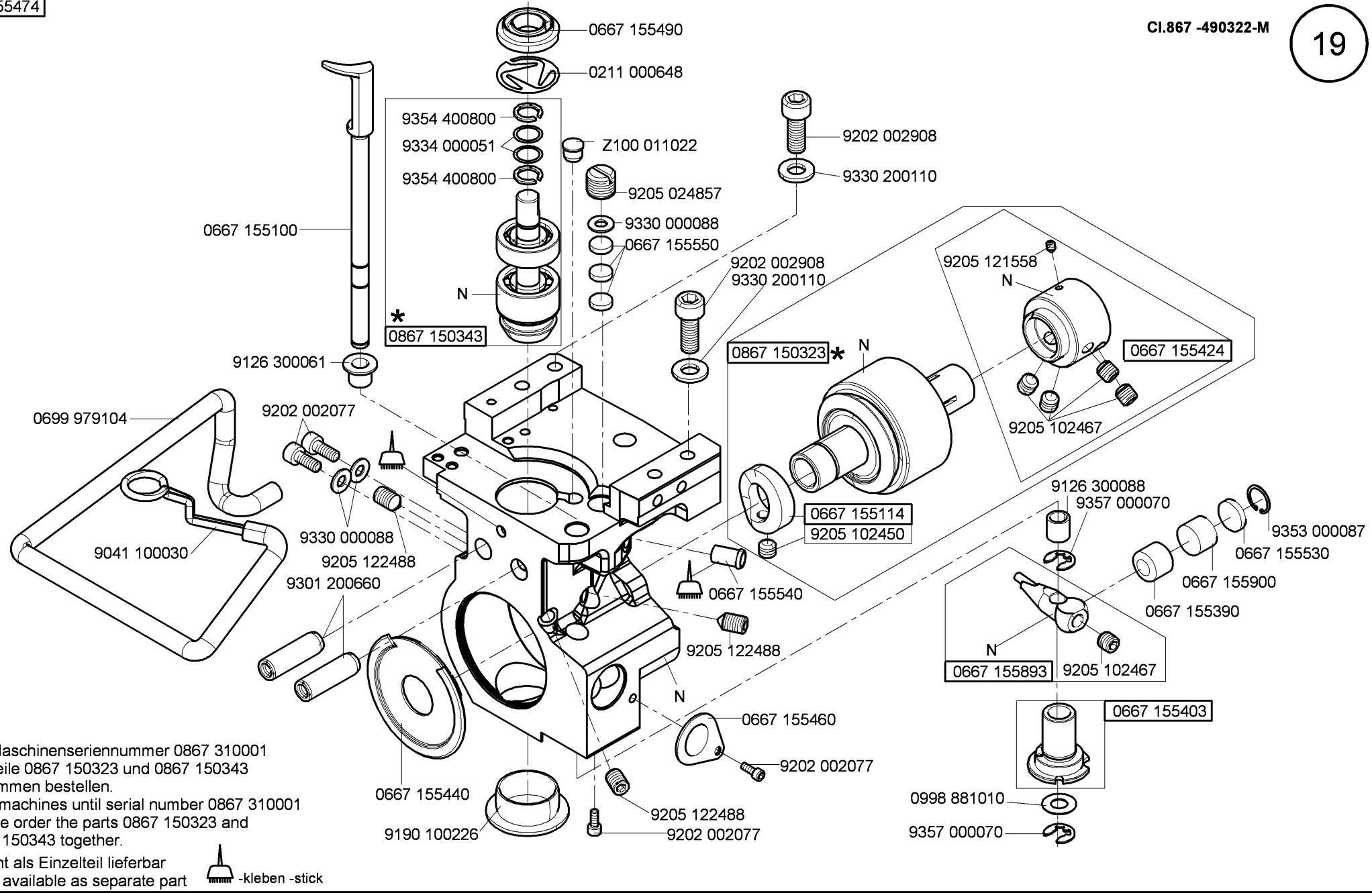
0867 150290

0998 882080

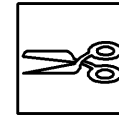
9202 100535

N - nicht als Einzelteil lieferbar  
not available as separate part

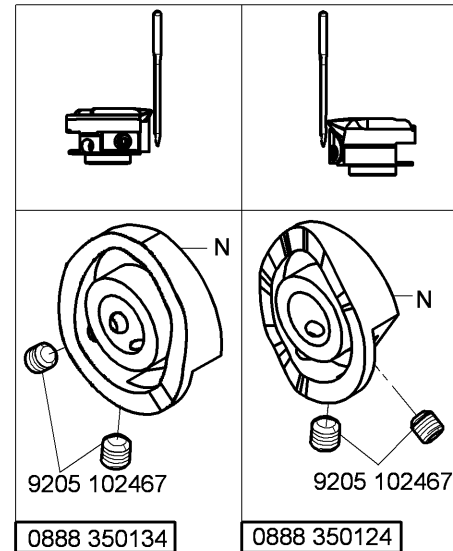
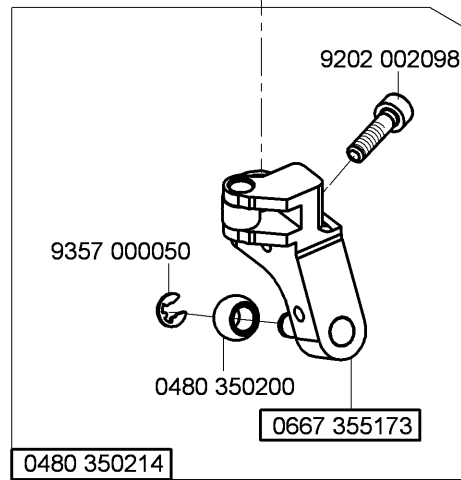
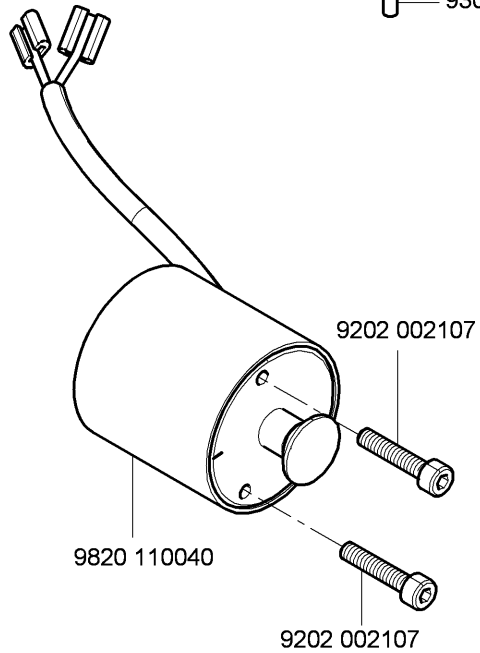
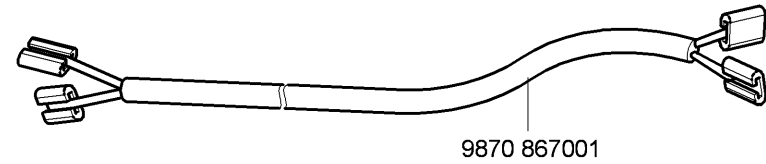
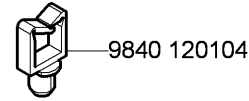
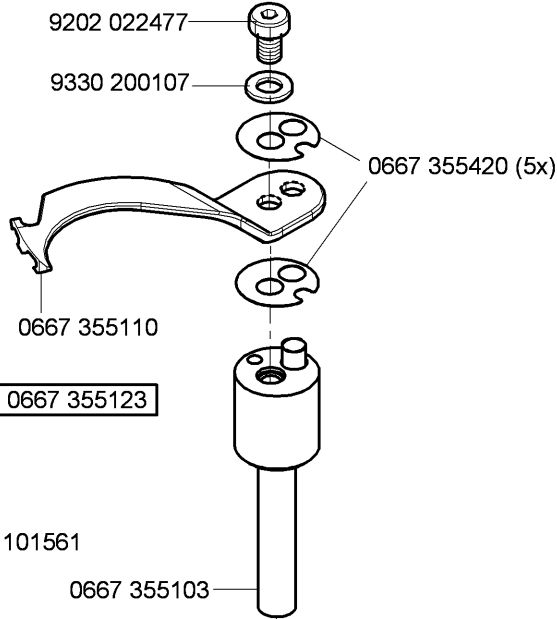
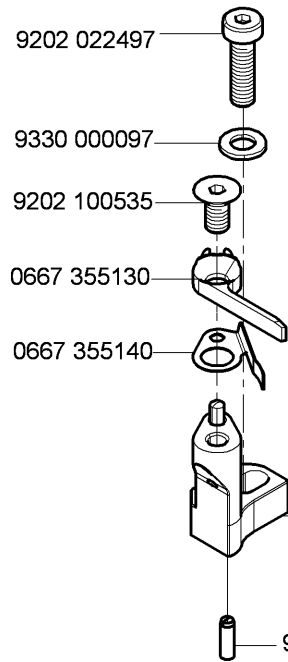


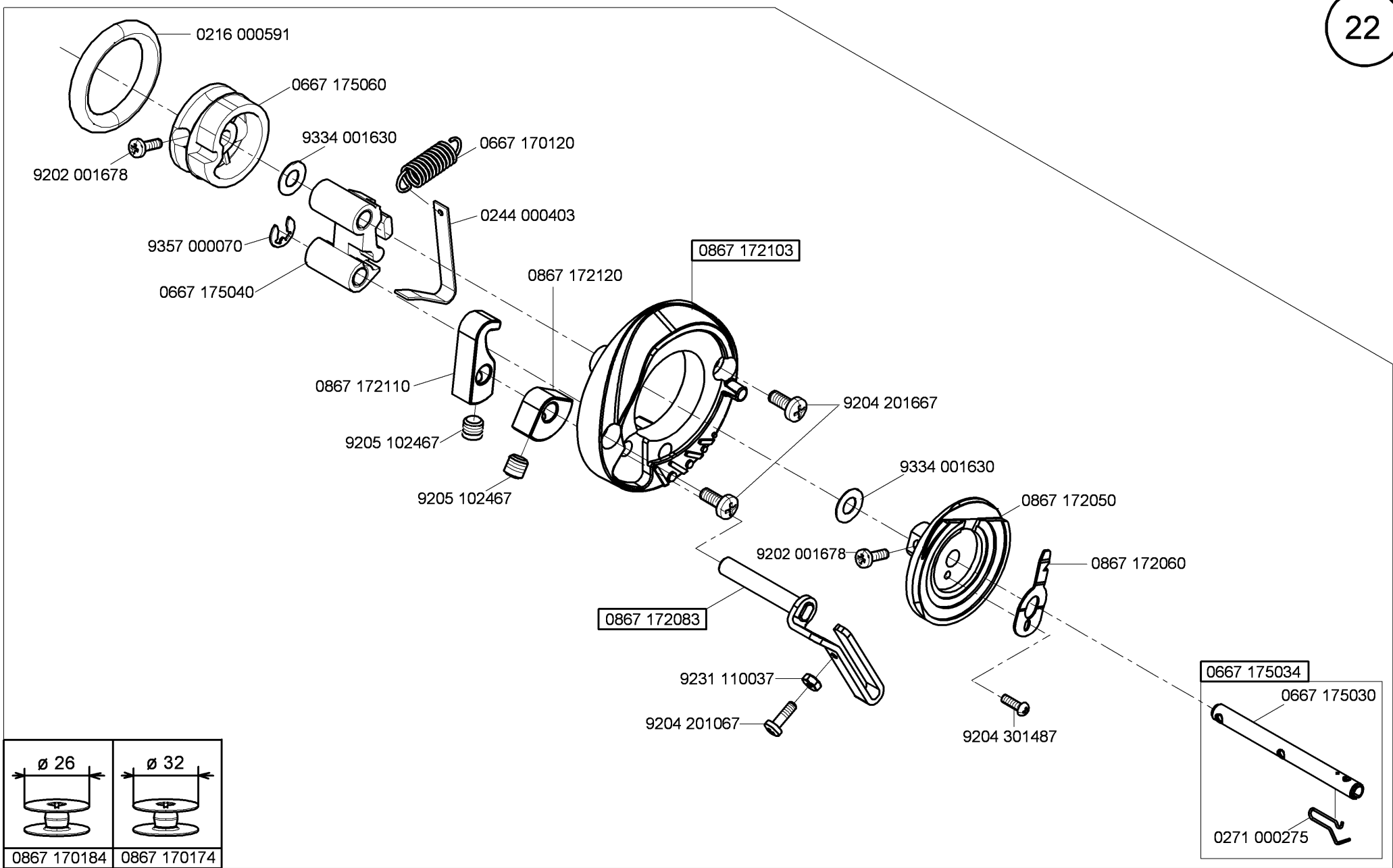






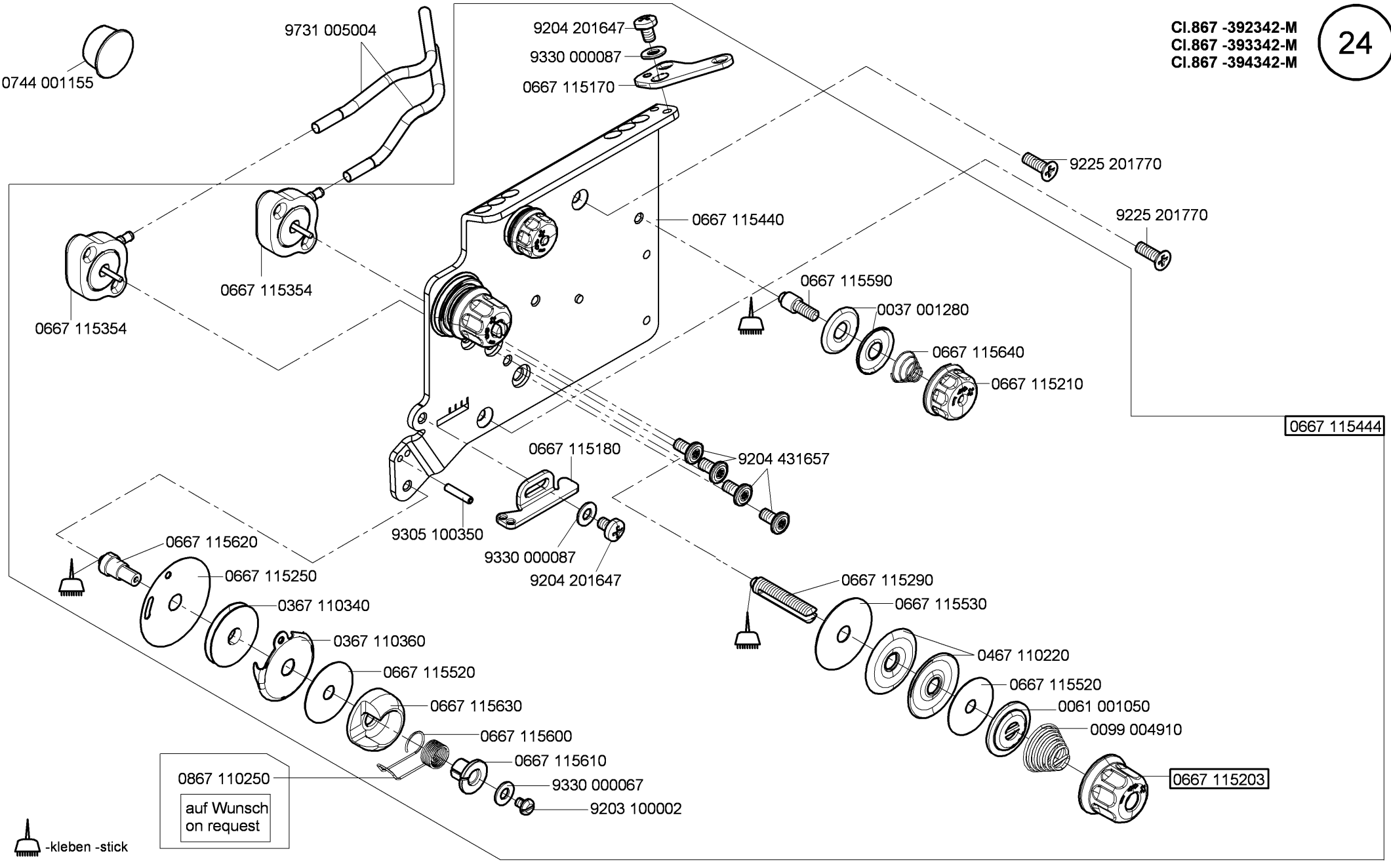
Cl.867 -392342-M  
Cl.867 -393342-M  
Cl.867 -394342-M  
Cl.867 -490322-M



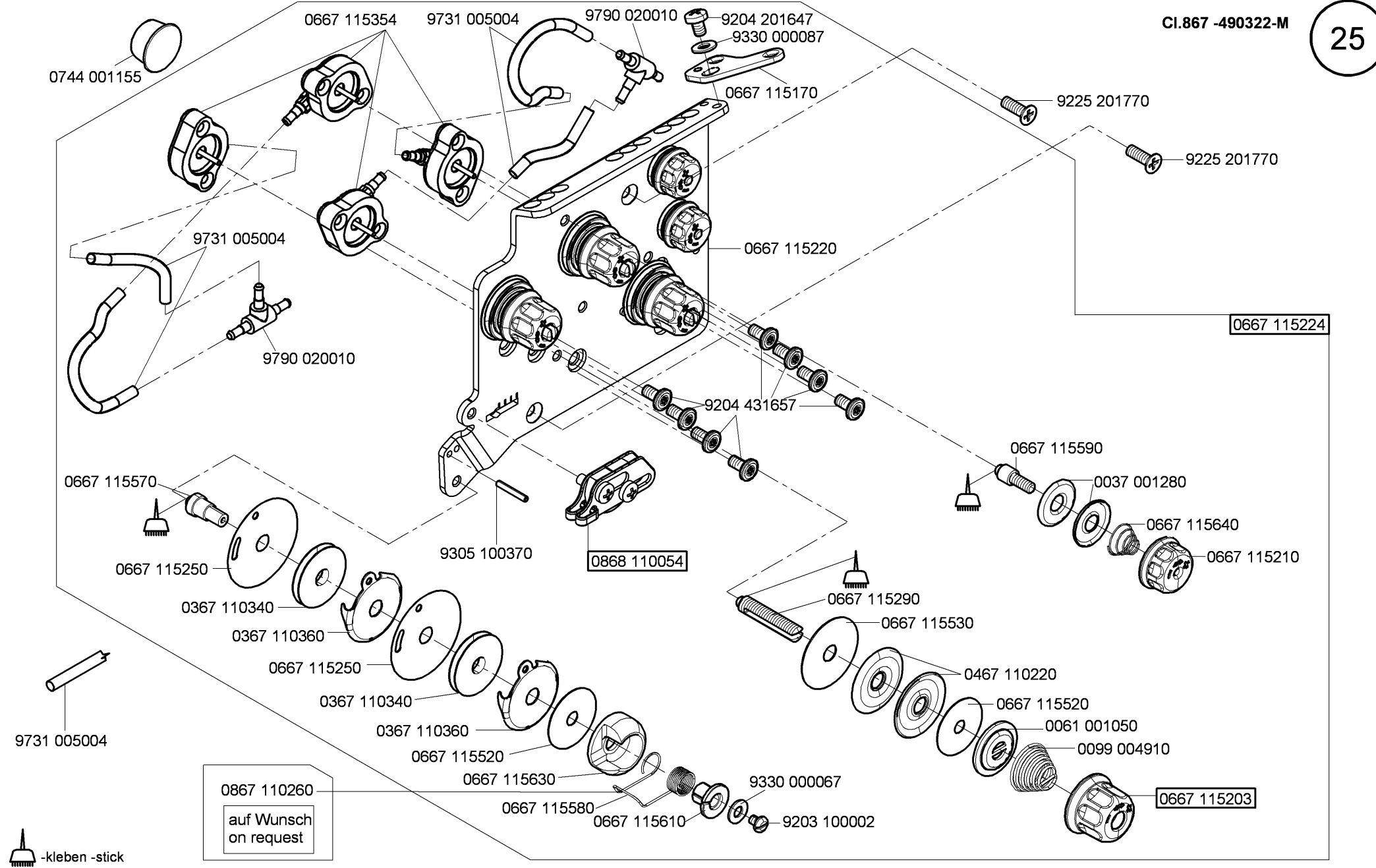


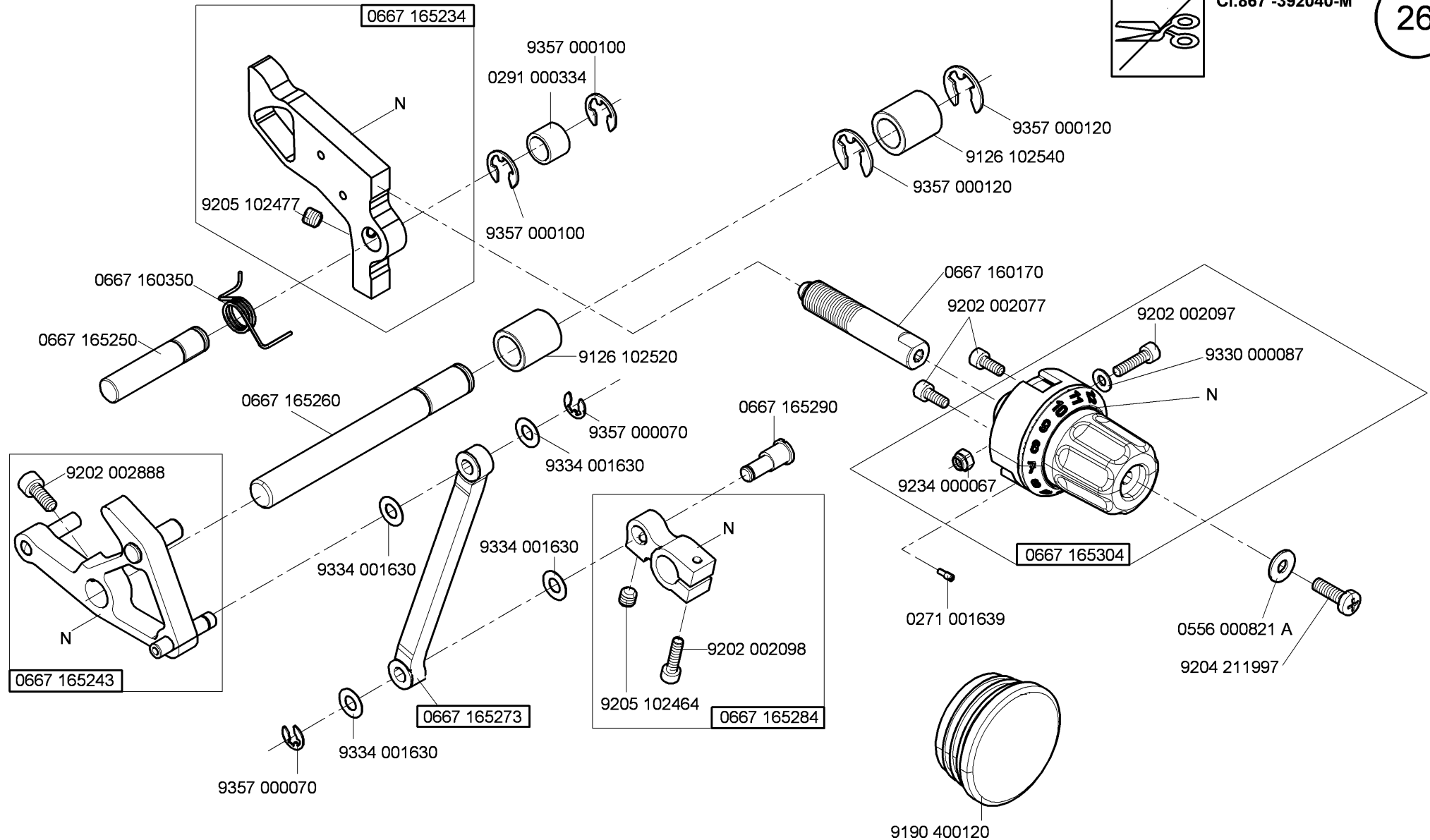
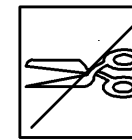


Cl.867 -392342-M  
Cl.867 -393342-M  
Cl.867 -394342-M



-kleben -stick

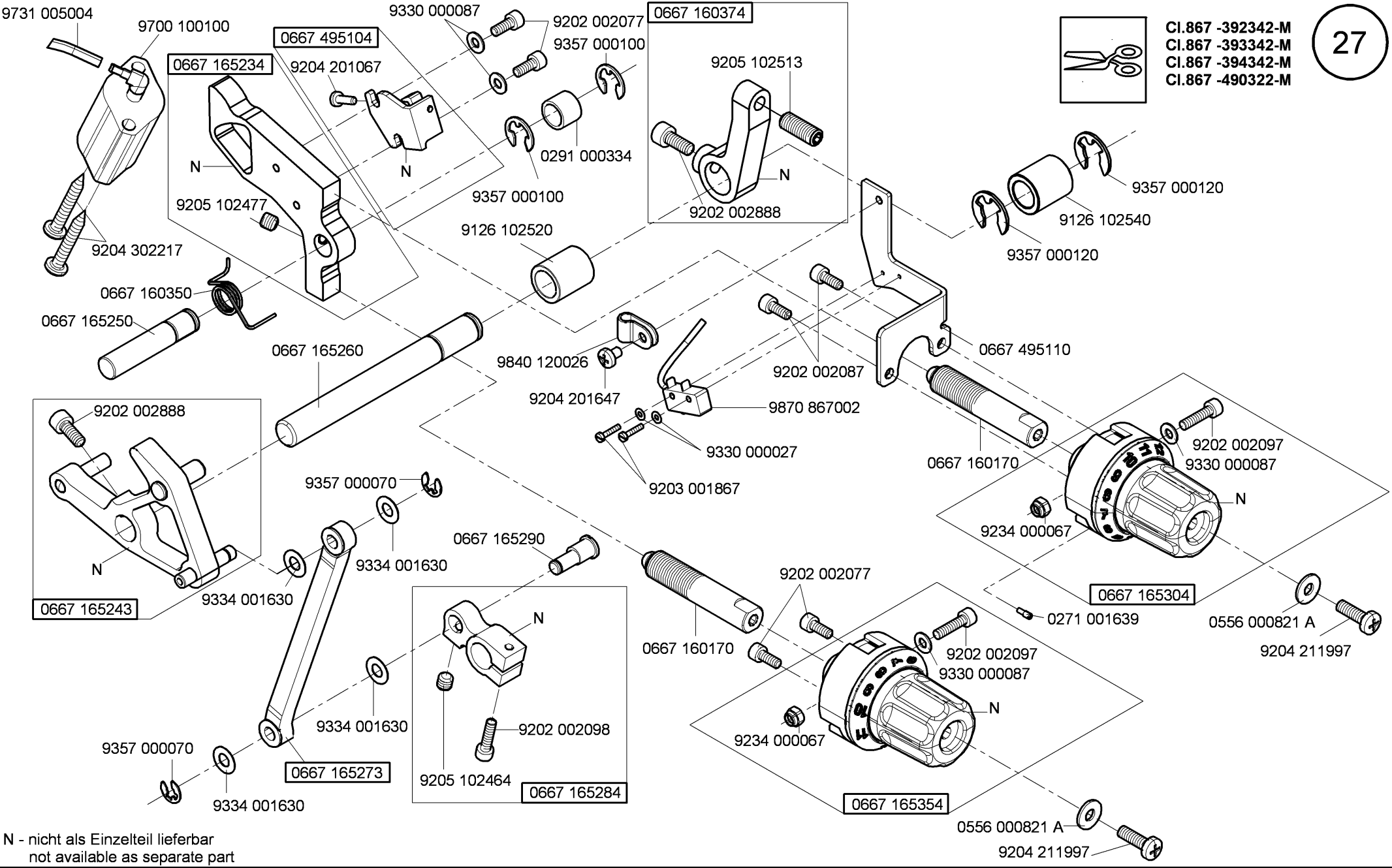
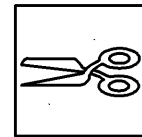




N - nicht als Einzelteil lieferbar  
not available as separate part

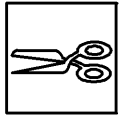
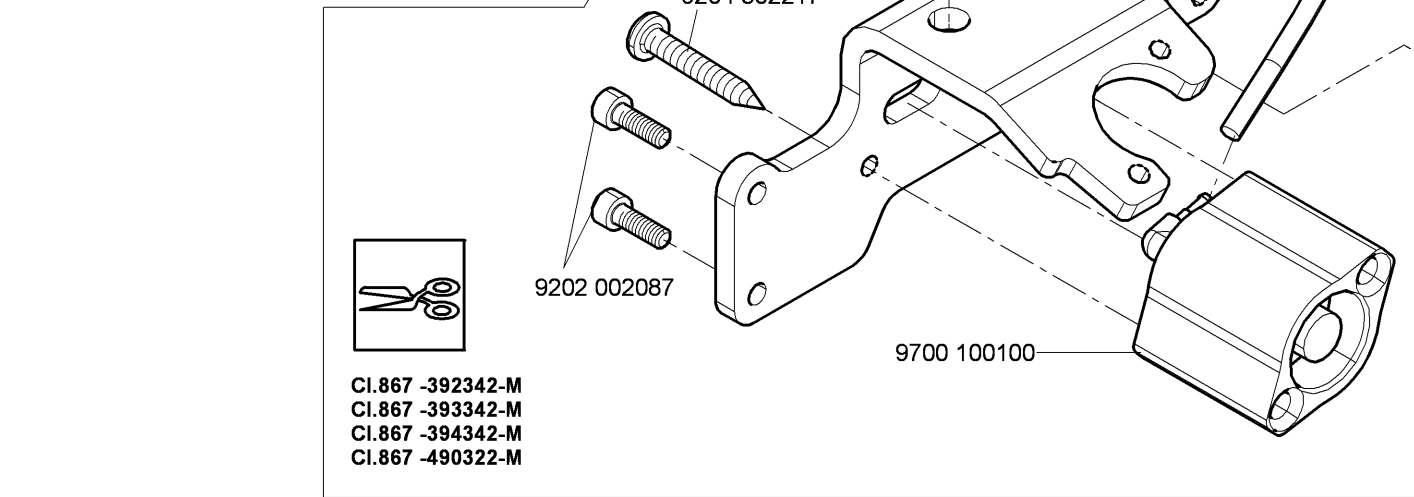
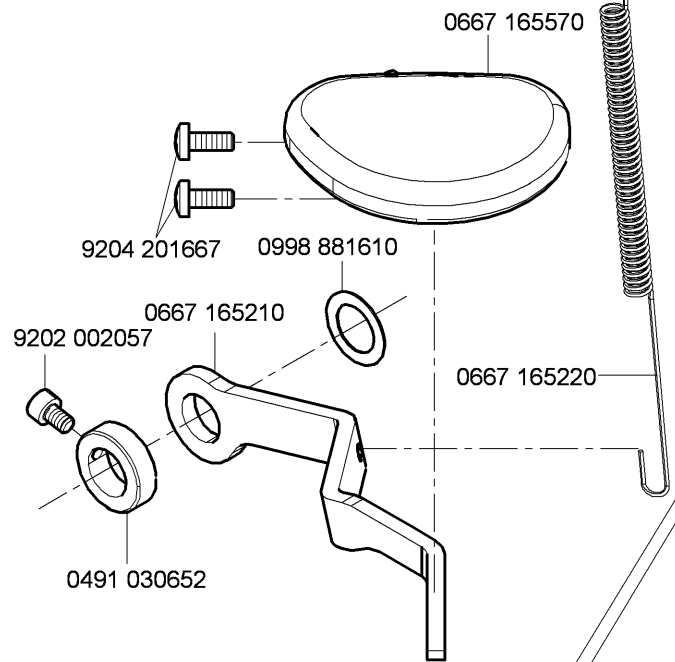


CI.867 -392342-M  
CI.867 -393342-M  
CI.867 -394342-M  
CI.867 -490322-M



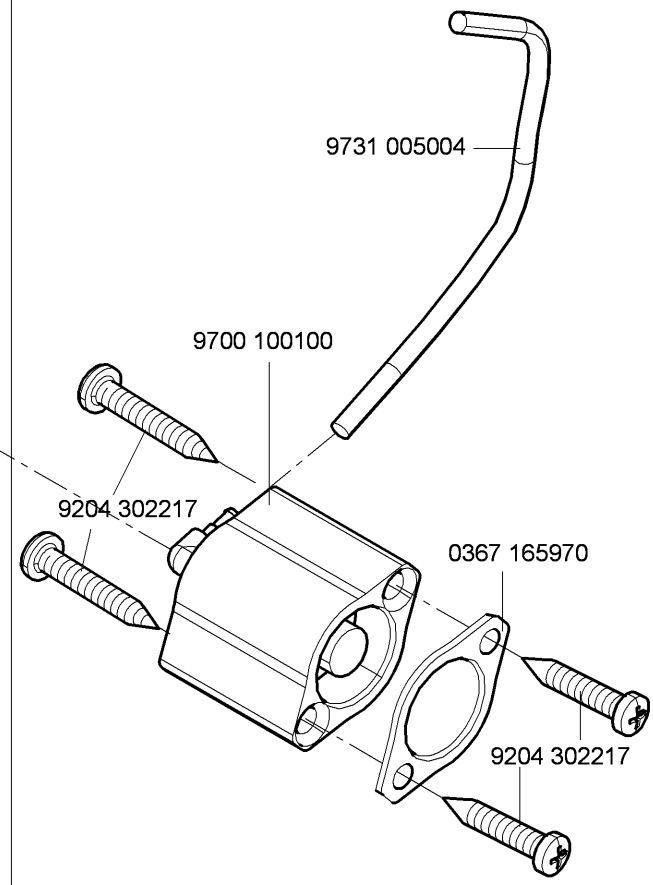
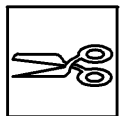
N - nicht als Einzelteil lieferbar  
not available as separate part

CI.867 -392040-M  
CI.867 -392342-M  
CI.867 -393342-M  
CI.867 -394342-M  
CI.867 -490322-M



CI.867 -392342-M  
CI.867 -393342-M  
CI.867 -394342-M  
CI.867 -490322-M

CI.867 -392342-M  
CI.867 -393342-M  
CI.867 -394342-M  
CI.867 -490322-M



9880 867101

9199 000004

9850 867000

9204 201067

9204 301467

9204 201667

9830 501010

0867 490400

9830 501010

9204 201667

9204 301467

9815 310009

9815 301081

9815 301096

9815 301091

9815 301079

9815 301090

9815 310008 (6x)

0667 495133

0667 495093

9204 201667

9710 920012

9790 201000

9790 201000

0911 000478

0570 001847

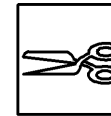
0667 495290

9710 061200 (7x)

9710 982006

9710 900047

9204 200517 (14x)



CI.867 -392342-M  
CI.867 -393342-M  
CI.867 -394342-M  
CI.867 -490322-M

29

nicht für/not for  
CI.867 -394342-M

9231 110037

9825 551102

9330 000067

9203 003087

9790 200000

CI.867 -394342-M

9830 520004

9825 551102

9330 900077

9203 003087

9840 120104

9204 201667

0667 355240

nicht für/not for  
CI.867 -394342-M

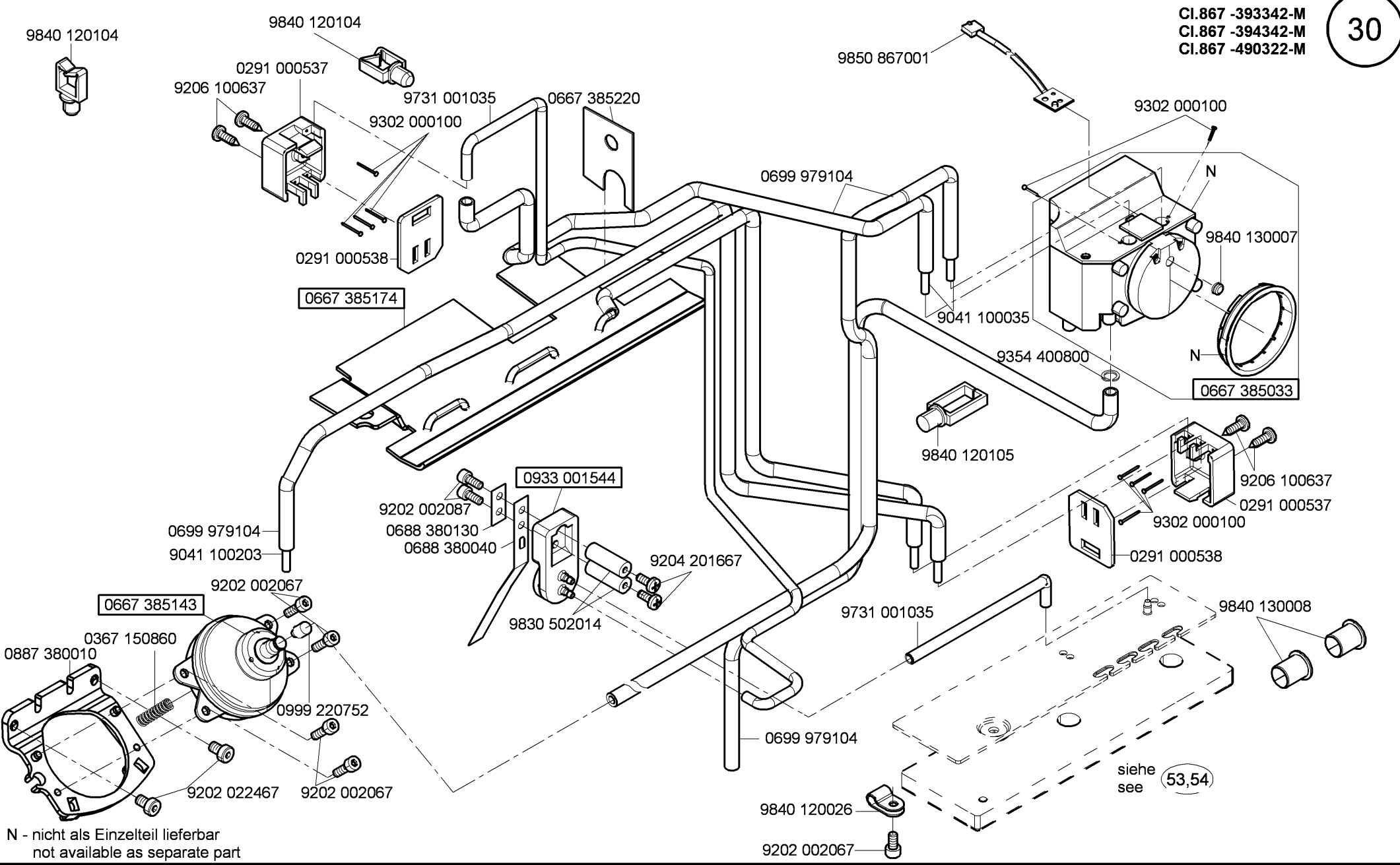
9815 301102

CI.867 -393342-M  
CI.867 -394342-M

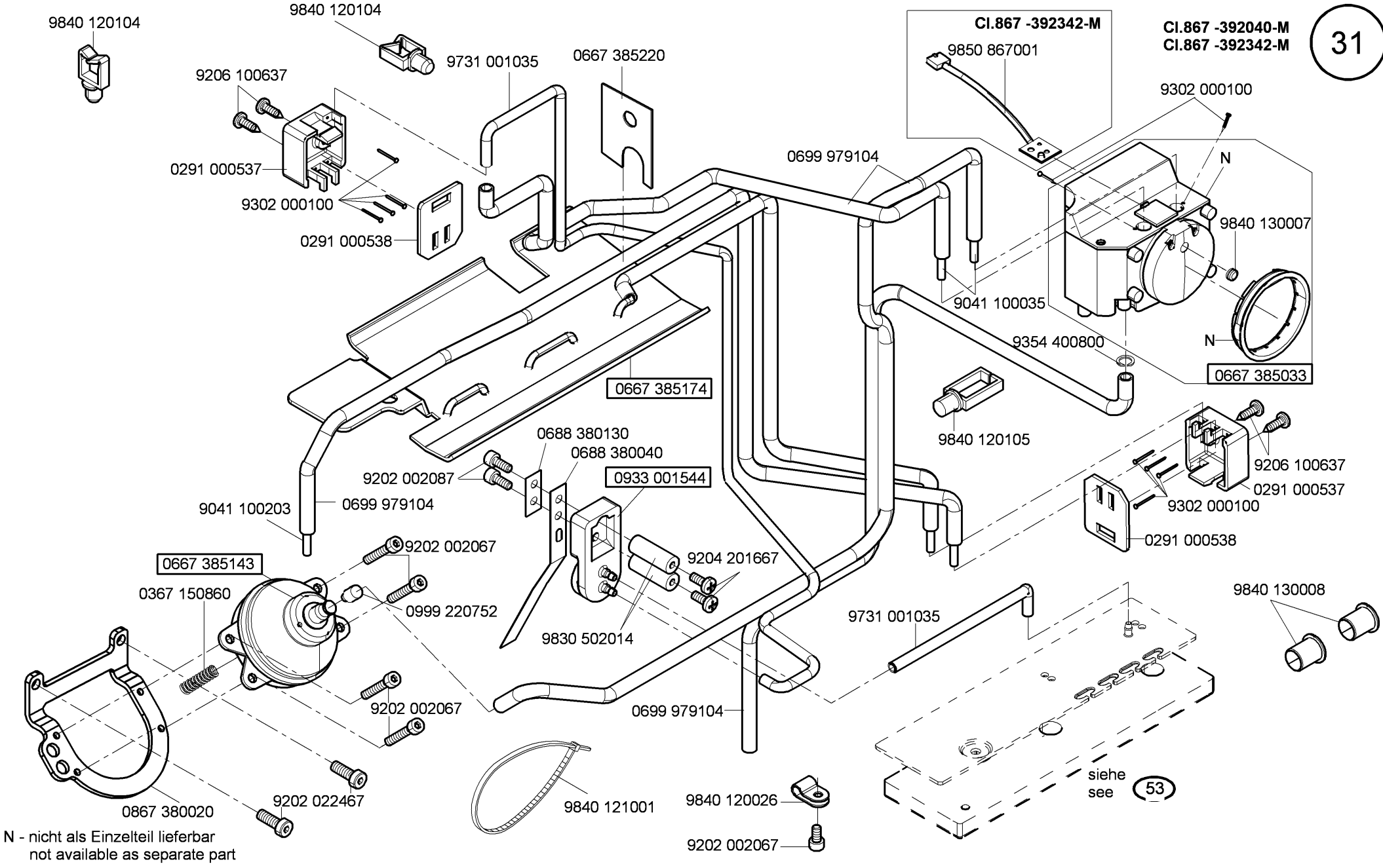
9731 005004

N - nicht als Einzelteil lieferbar  
not available as separate part

CI.867 -393342-M  
CI.867 -394342-M  
CI.867 -490322-M



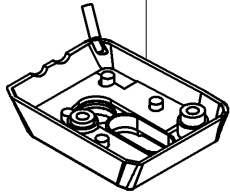
N - nicht als Einzelteil lieferbar  
not available as separate part



9880 867102

CI.867 -392342-M

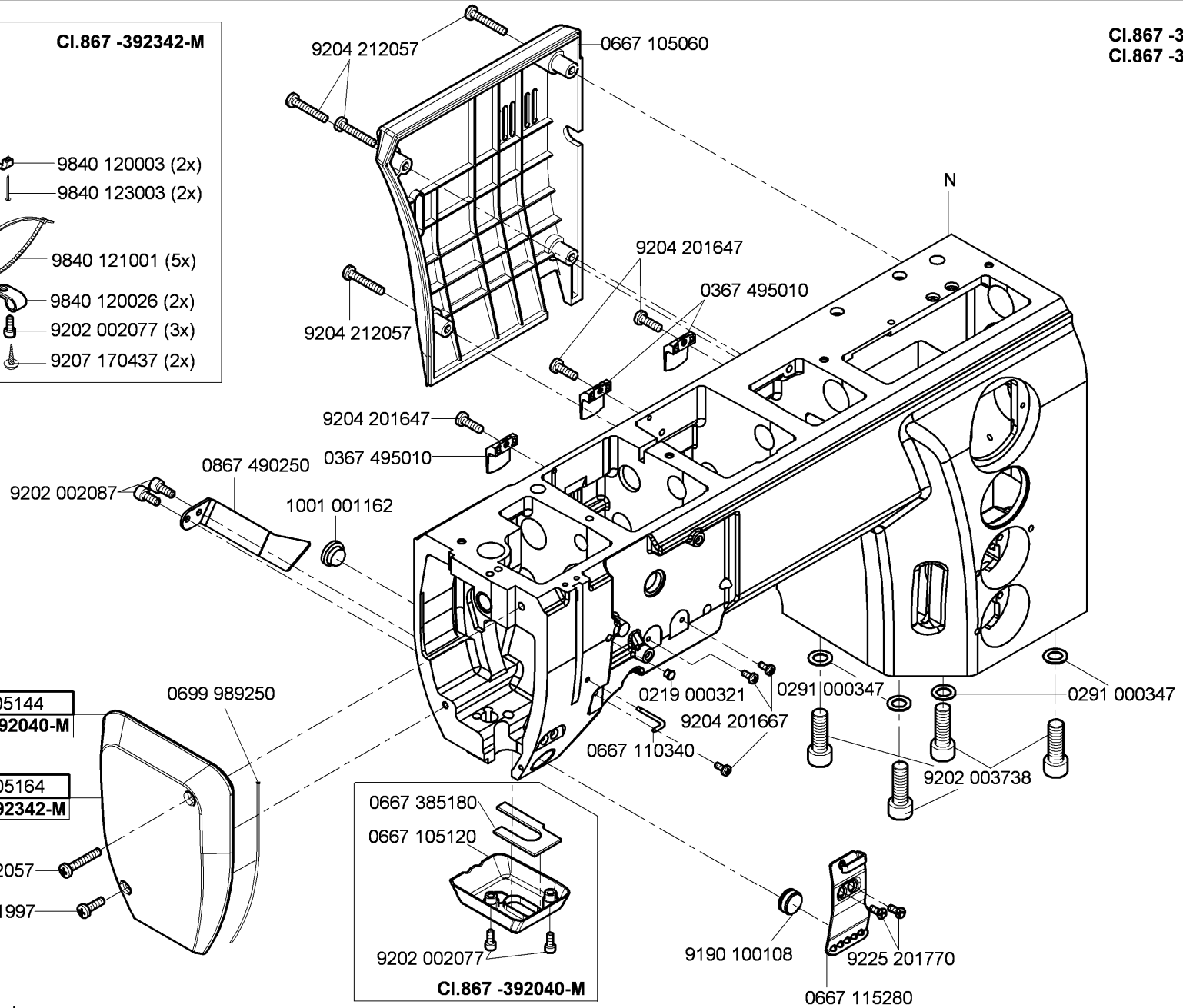
0867 490024



- 9840 120003 (2x)
- 9840 123003 (2x)
- 9840 121001 (5x)
- 9840 120026 (2x)
- 9202 002077 (3x)
- 9207 170437 (2x)

CI.867 -392040-M  
CI.867 -392342-M

32



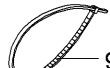
N - nicht als Einzelteil lieferbar  
not available as separate part

9880 867102

0867 490024

9840 120003 (2x)

9840 123003 (2x)



9840 121001 (5x)



9840 120026 (2x)



9202 002077 (3x)



9207 170437 (2x)

9204 212057

0667 105060

9204 201647

0367 495010

9204 212057

9204 201647

9204 201647

0867 490180

0367 495010

9202 002087

0867 490250

1001 001162

0219 000321

0291 000347

0291 000347

9204 201667

0667 110340

9202 003738

0867 110314

CI.867 -394342-M

9204 201647

0867 330353

0867 110300

9190 100108

9225 201770

9204 201647

0867 110100

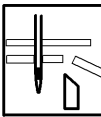
0867 110020

9190 100108

9225 201770

CI.867 -393342-M

0867 110014



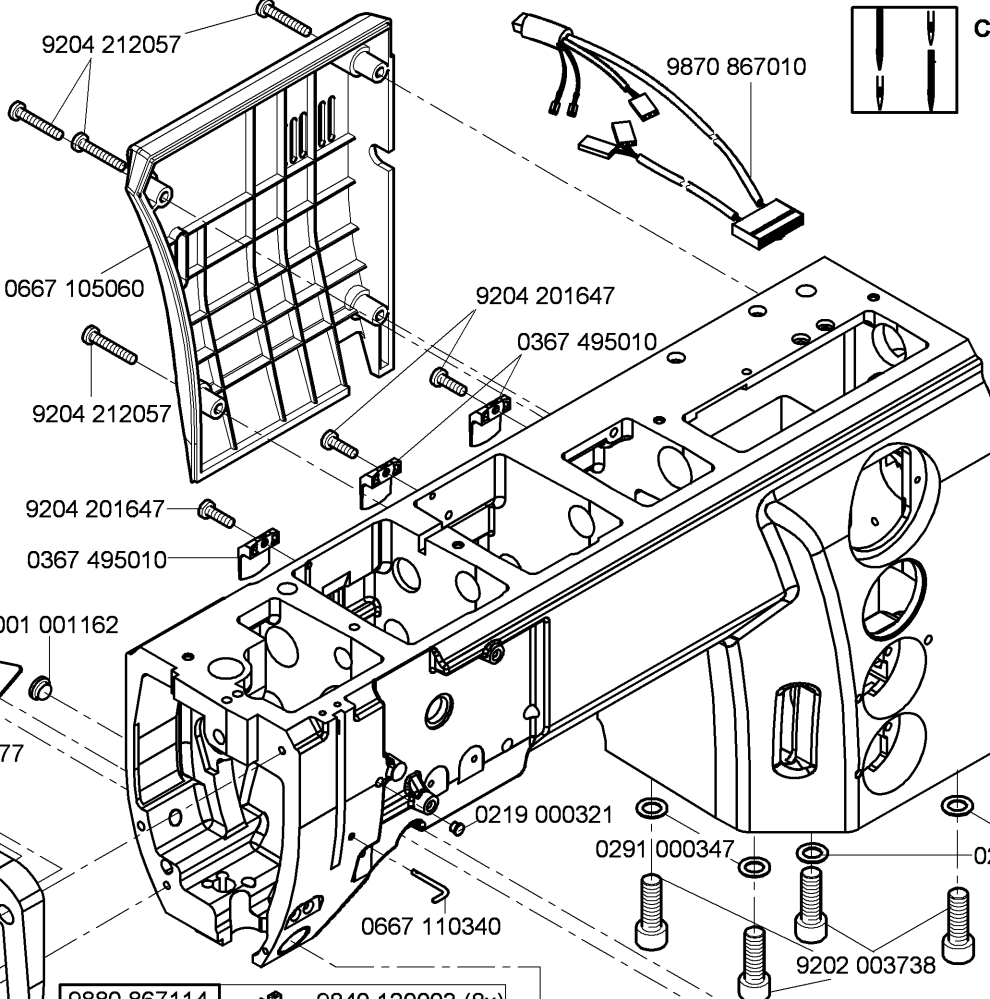
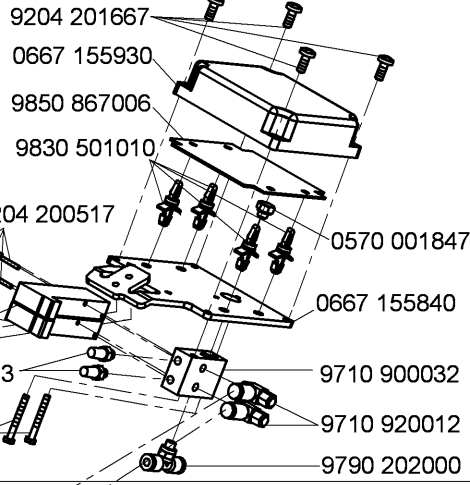
CI.867 -393342-M  
CI.867 -394342-M

33

N

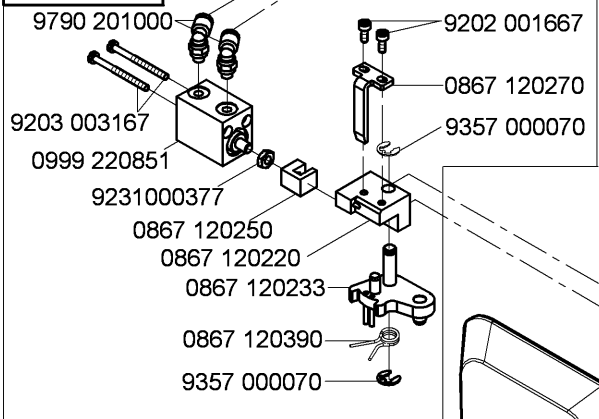
N - nicht als Einzelteil lieferbar  
not available as separate part

0867 490084



CI.867 -490322-M

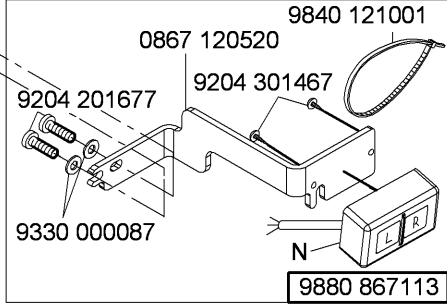
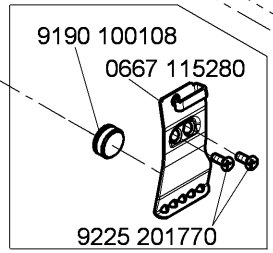
0867 120574



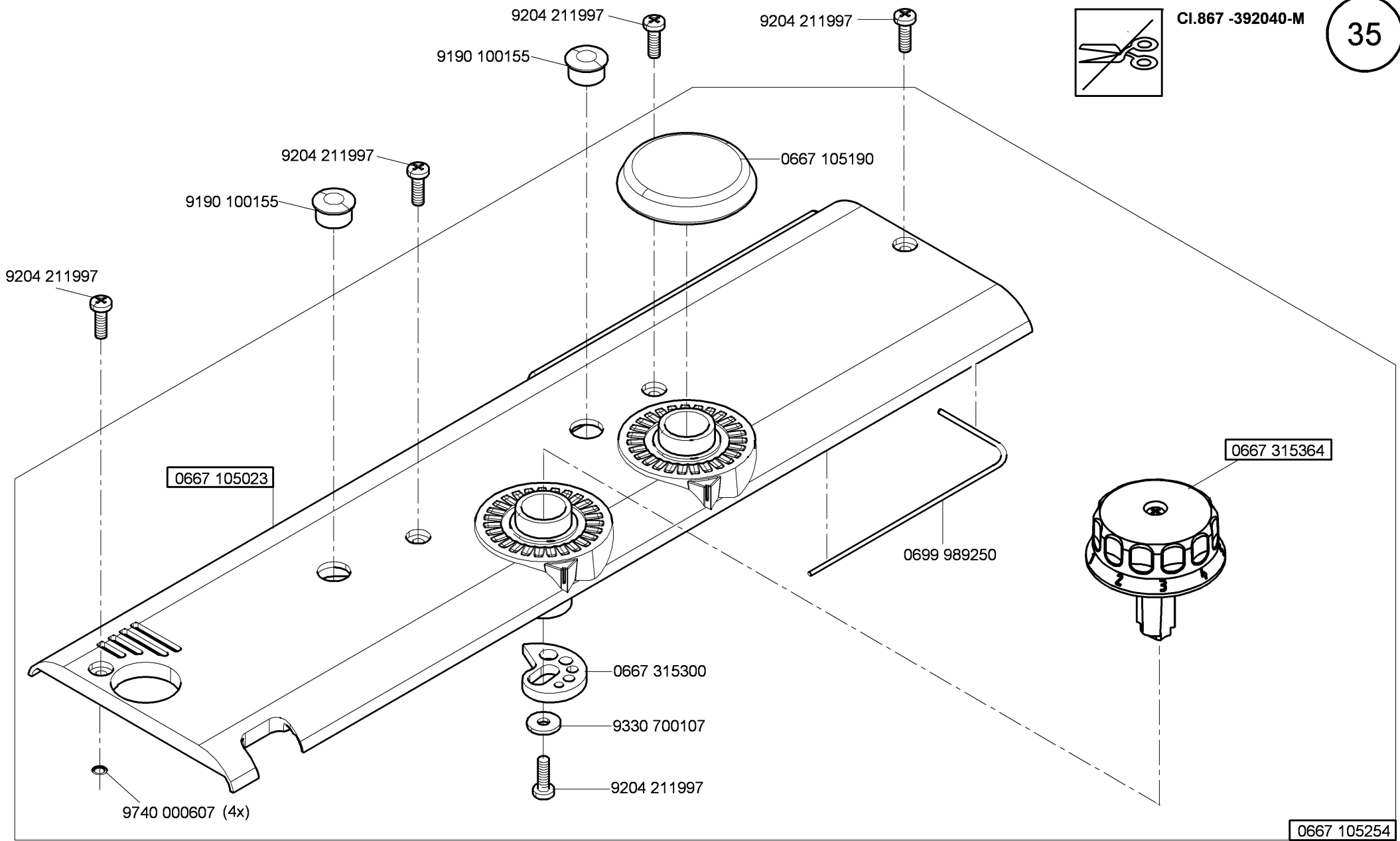
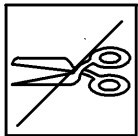
N - nicht als Einzelteil lieferbar  
not available as separate part

0867 120294

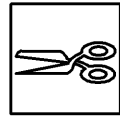
- 9880 867114
- 0867 120564
- 9840 120003 (8x)
- 9840 123003 (8x)
- 9840 121001 (5x)
- 9840 133013
- 9840 133012
- 9840 135012
- 9840 132015
- 9840 120026 (2x)
- 9202 002077 (3x)
- 9207 170437 (2x)
- 9840 104001 (2x)



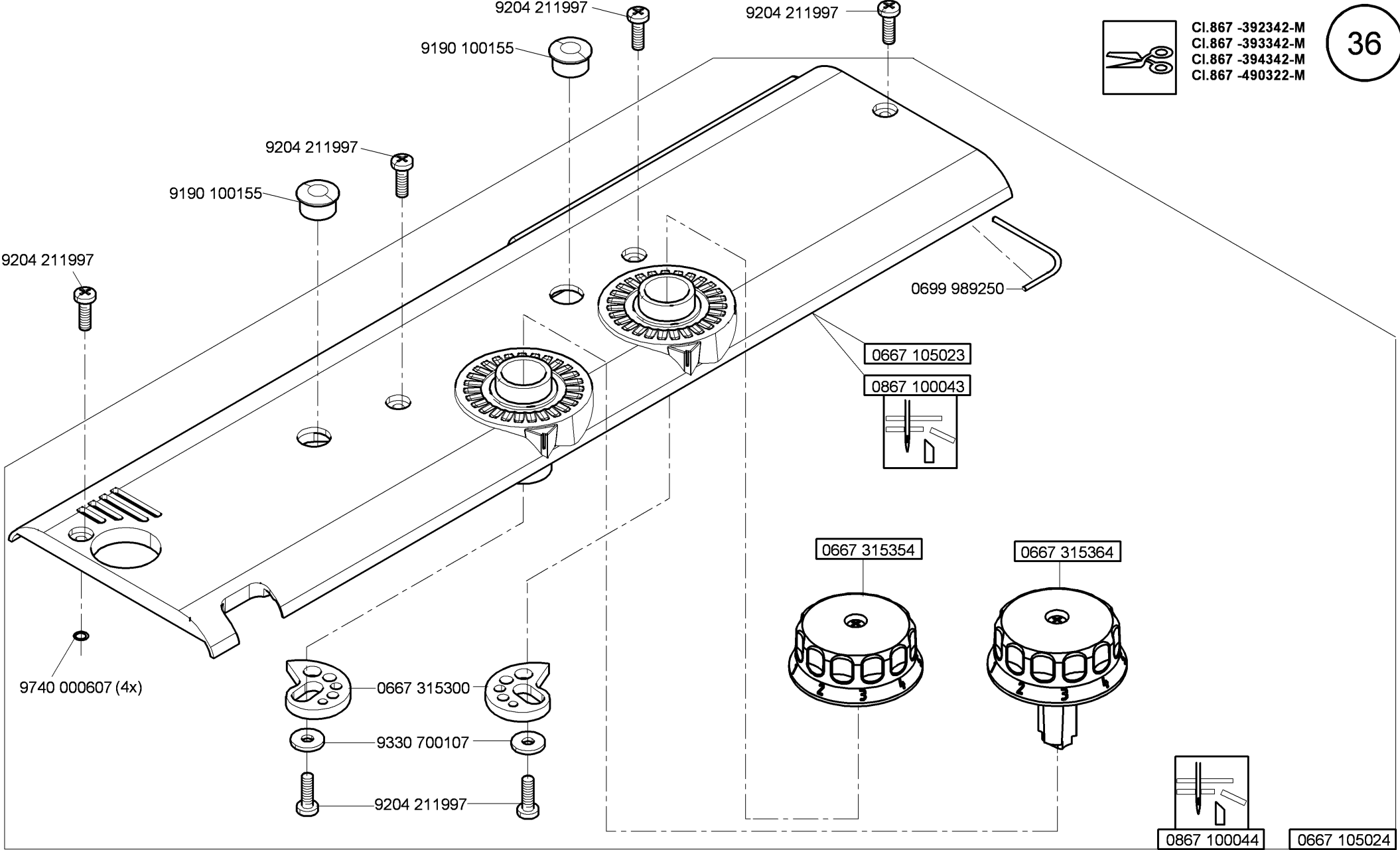




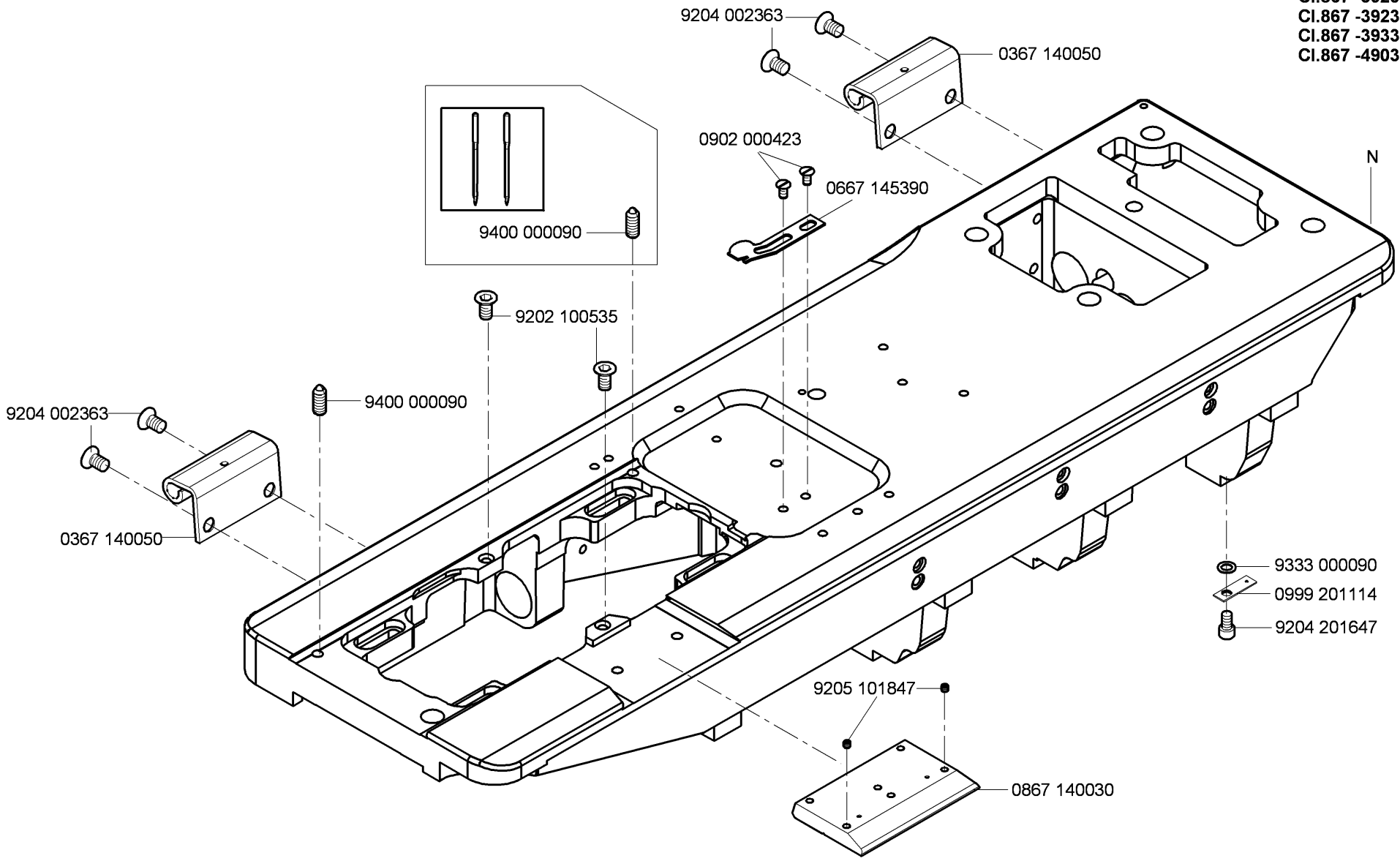
0667 105254



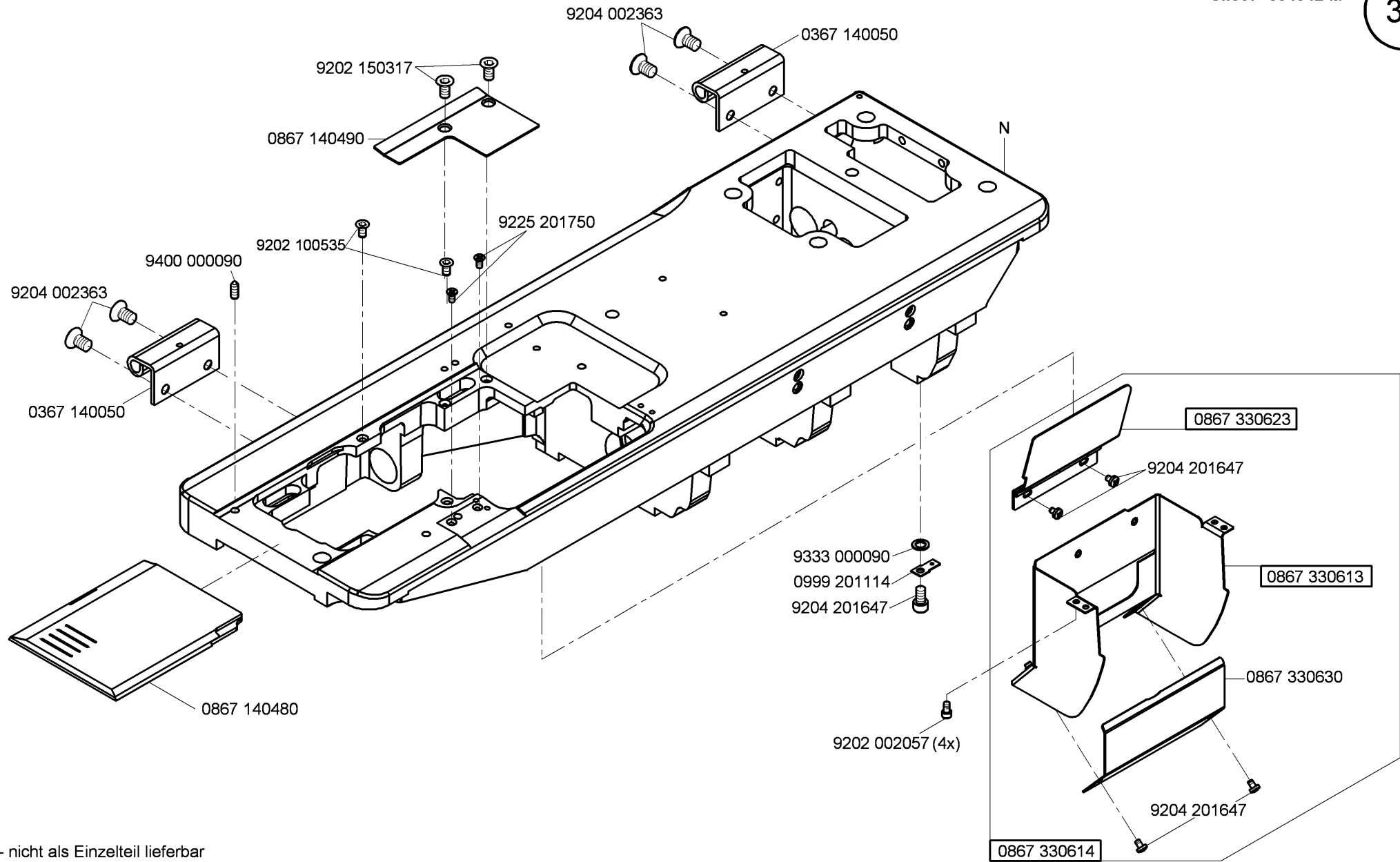
Cl.867 -392342-M  
Cl.867 -393342-M  
Cl.867 -394342-M  
Cl.867 -490322-M



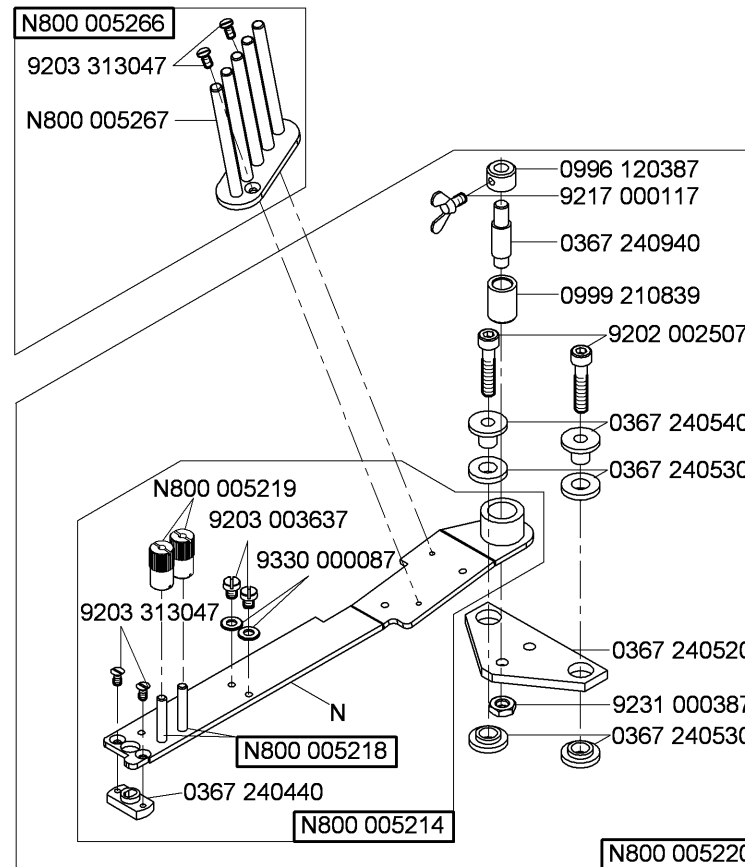
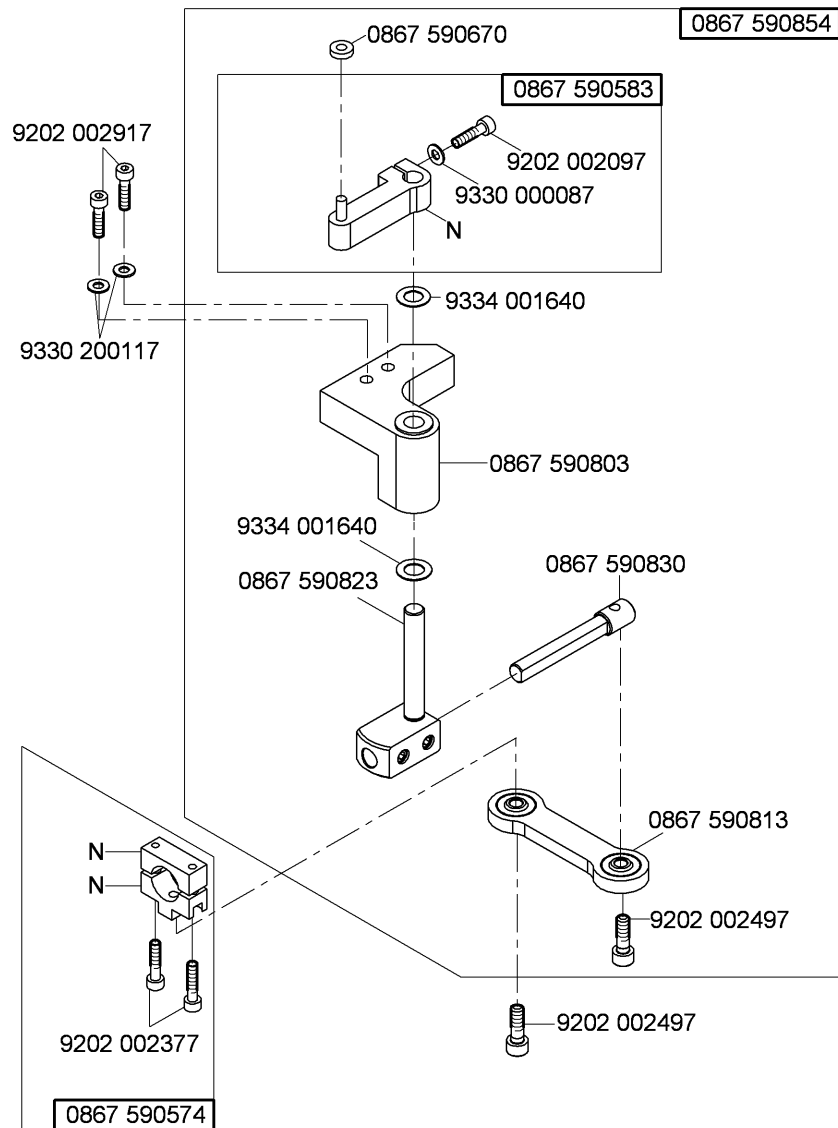
CI.867 -392040-M  
CI.867 -392342-M  
CI.867 -393342-M  
CI.867 -490322-M



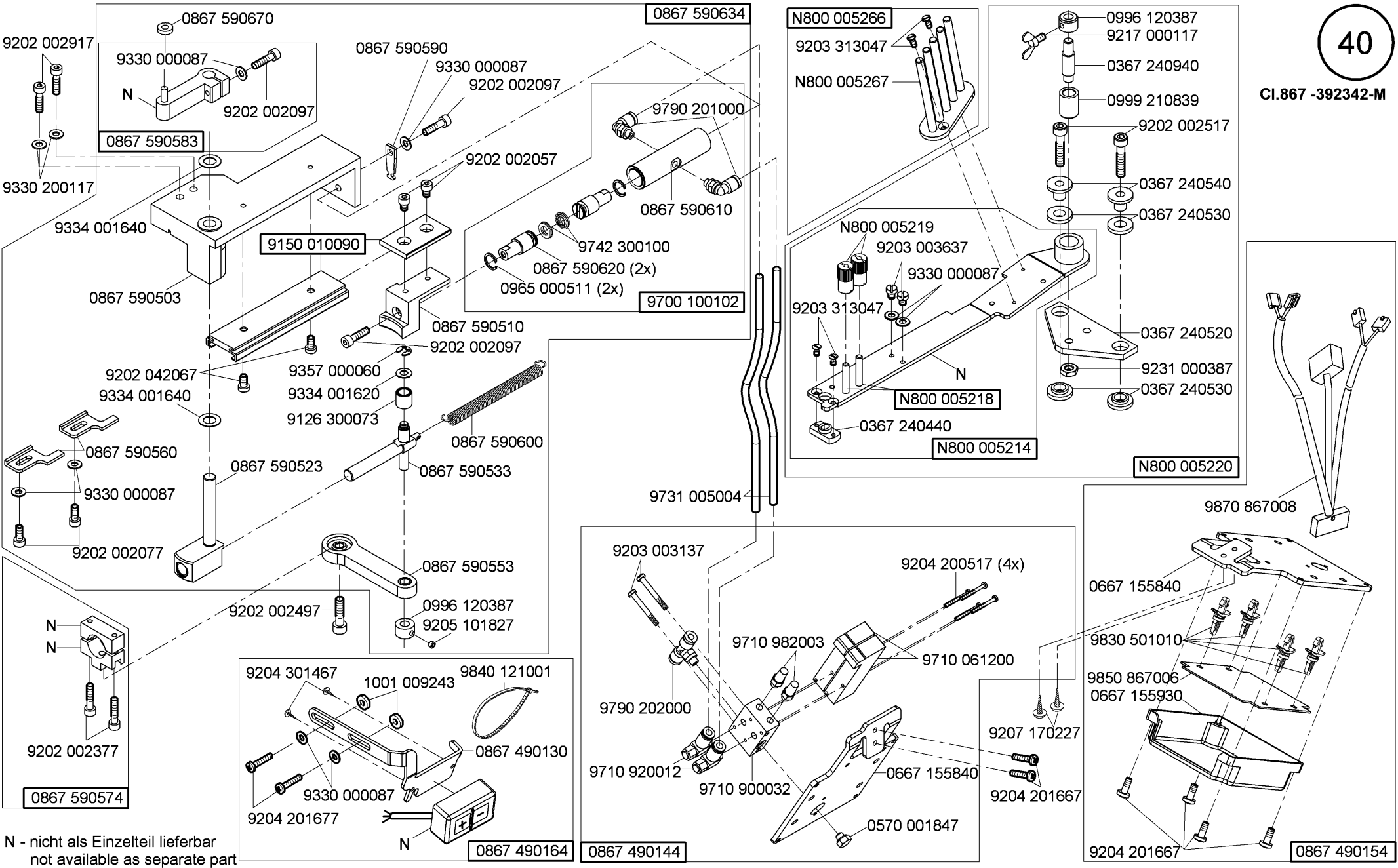
N - nicht als Einzelteil lieferbar  
not available as separate part



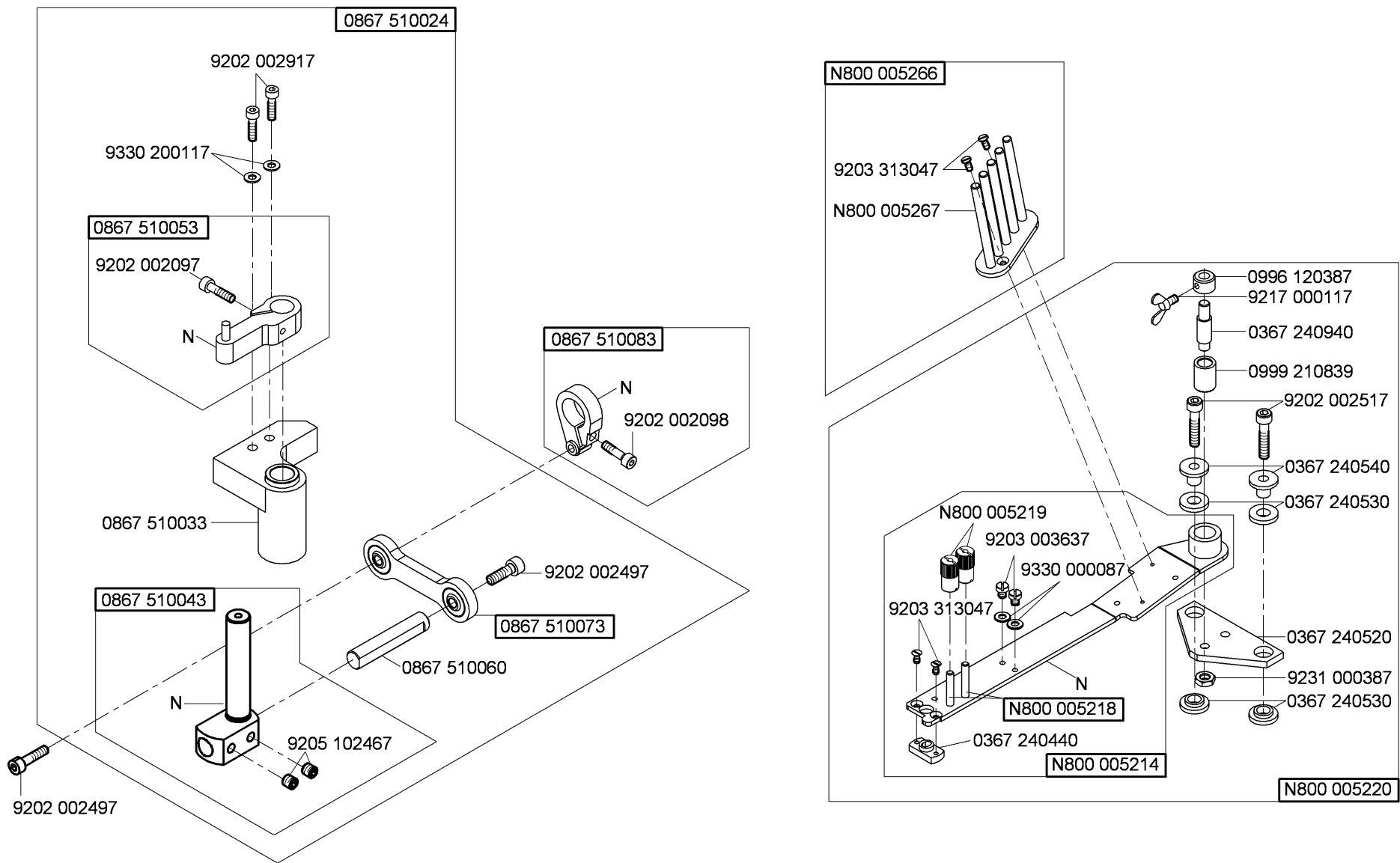
N - nicht als Einzelteil lieferbar  
not available as separate part



N - nicht als Einzelteil lieferbar  
not available as separate part



N - nicht als Einzelteil lieferbar  
not available as separate part

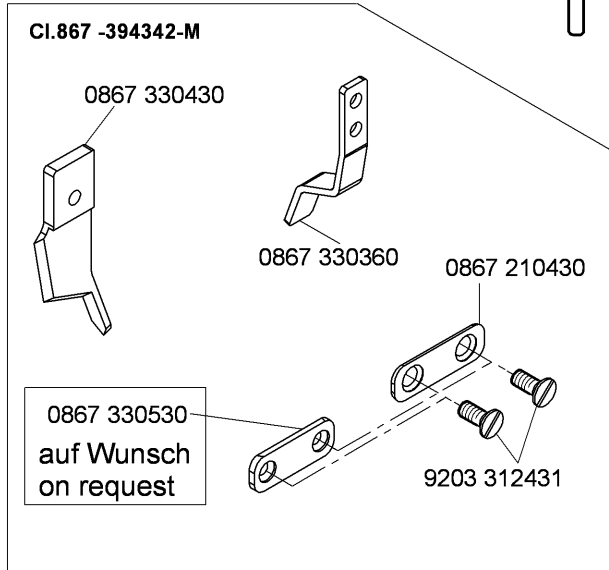
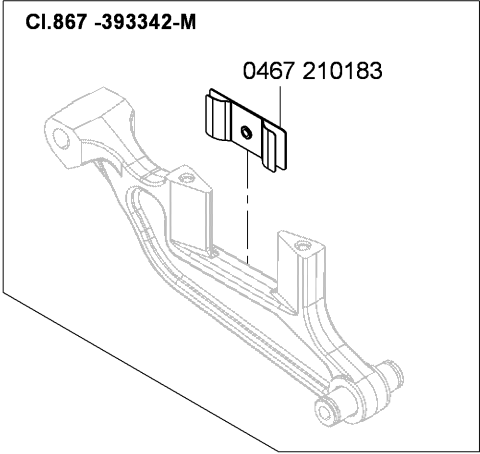
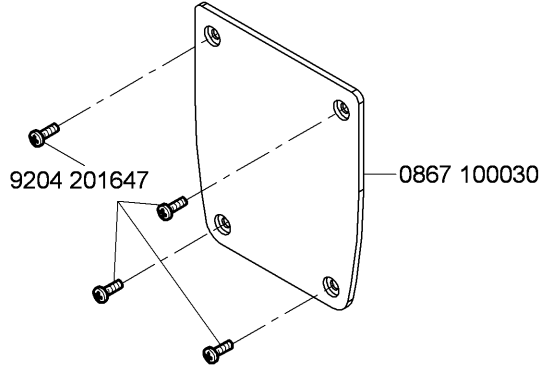
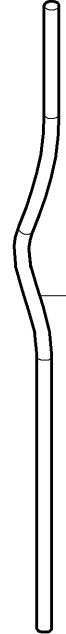
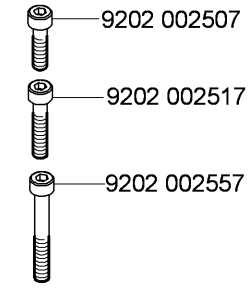
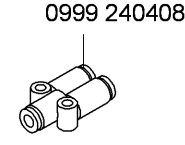
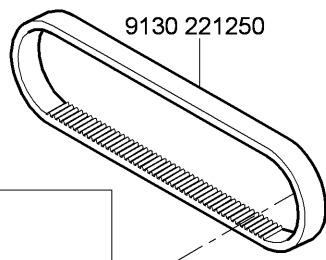
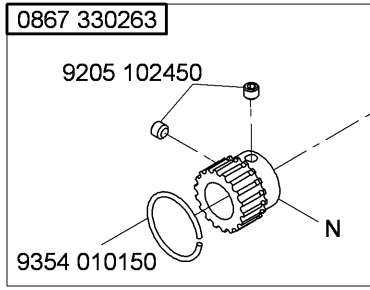
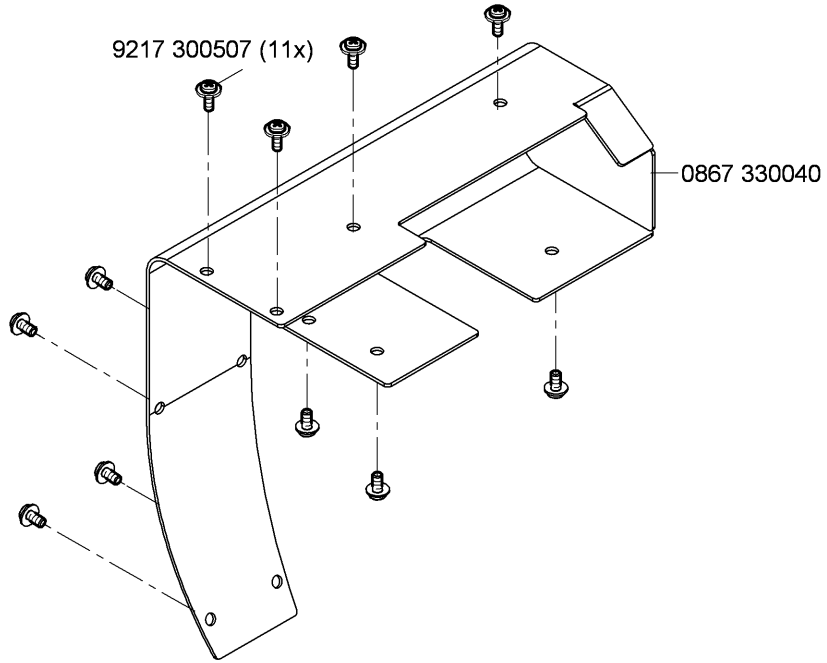


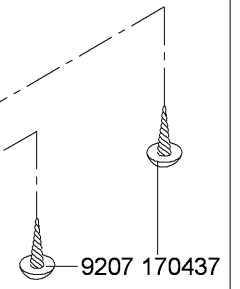
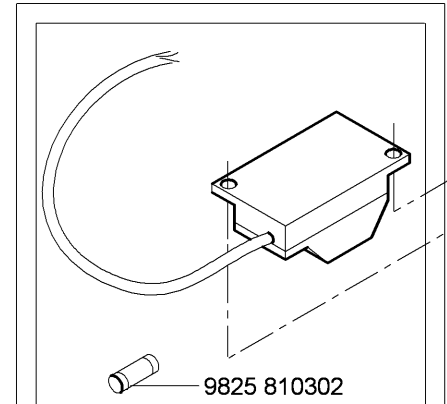
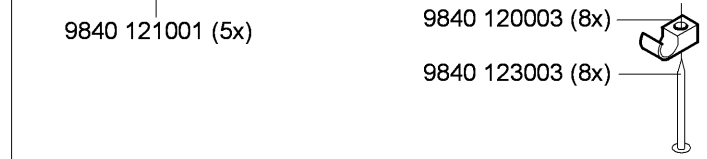
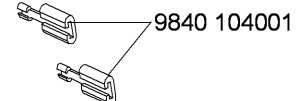
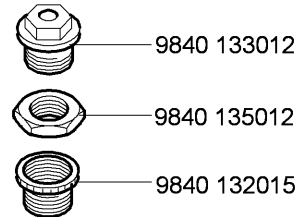
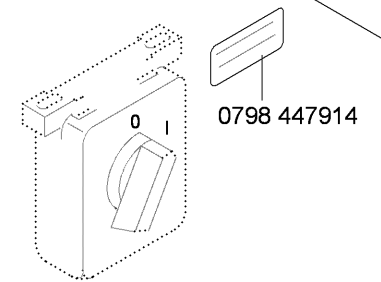
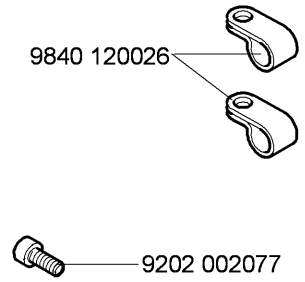
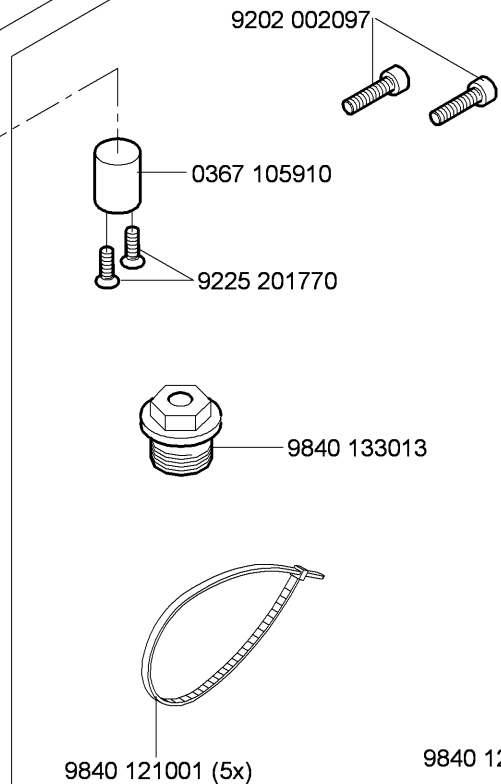
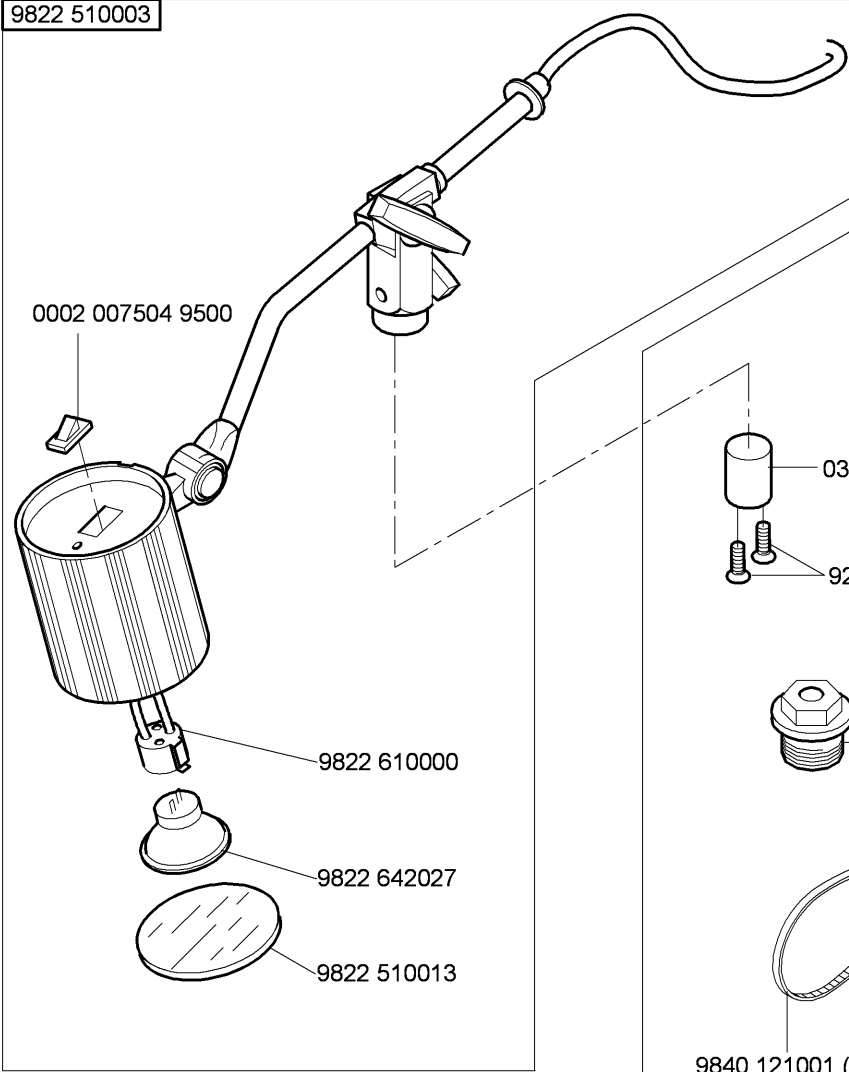
N - nicht als Einzelteil lieferbar  
not available as separate part





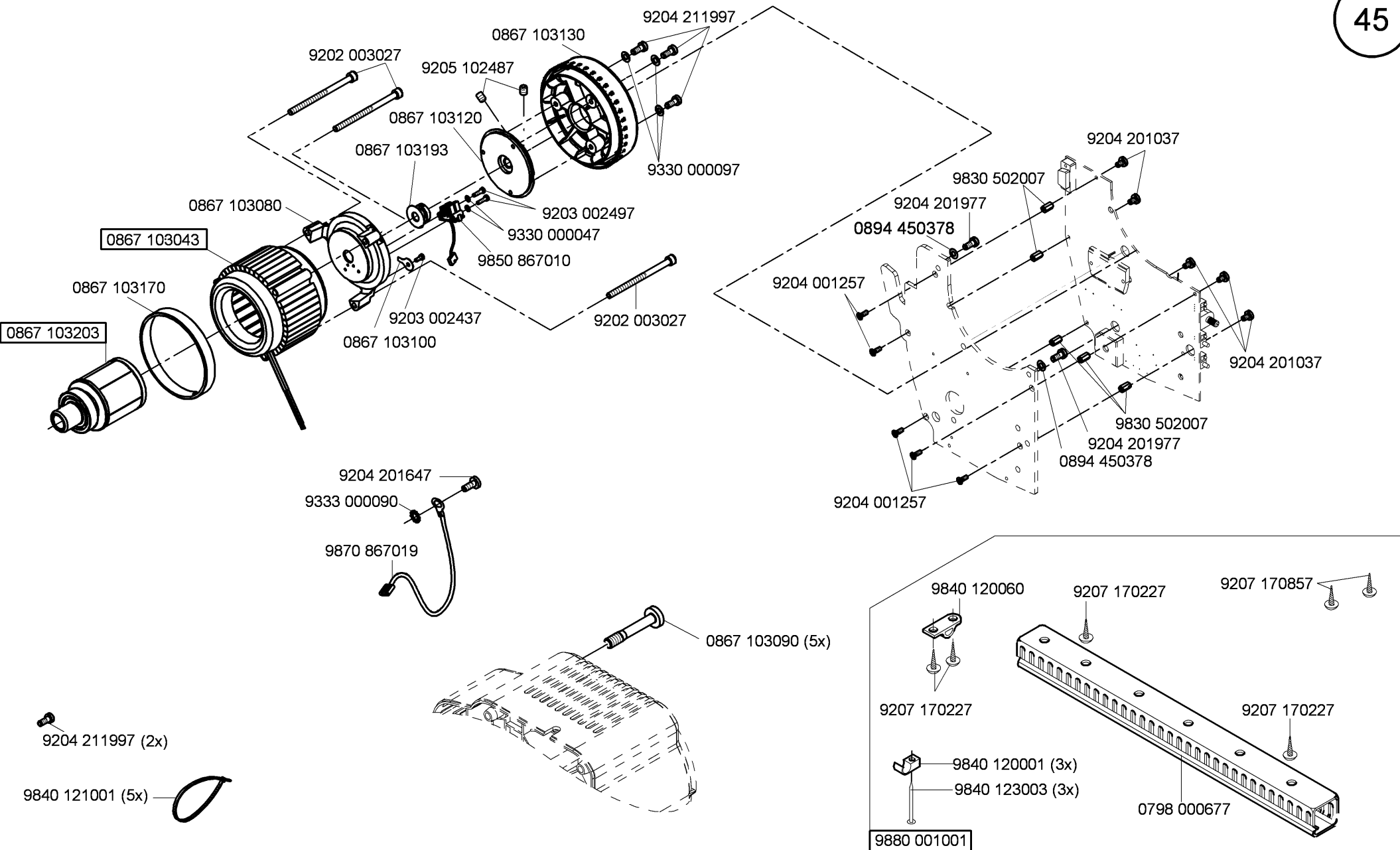
Cl.867 -393342-M  
Cl.867 -394342-M



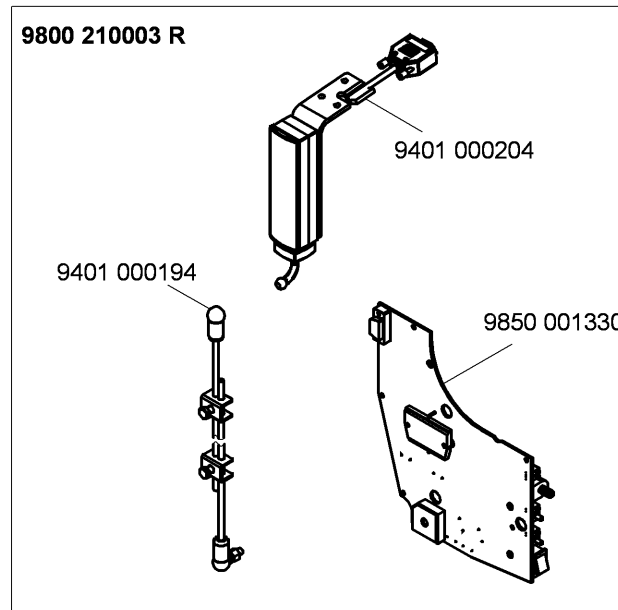
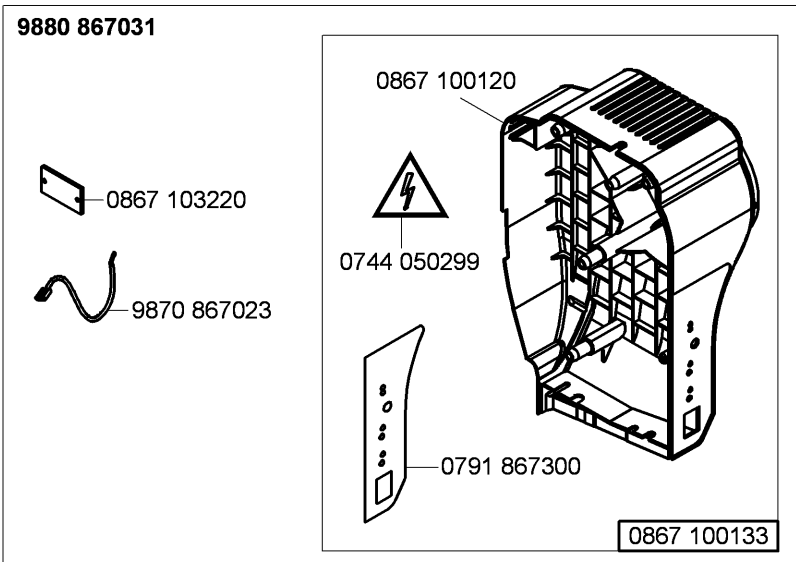
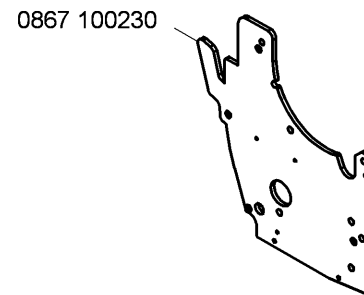
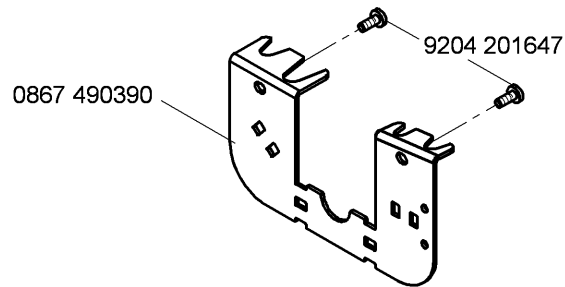


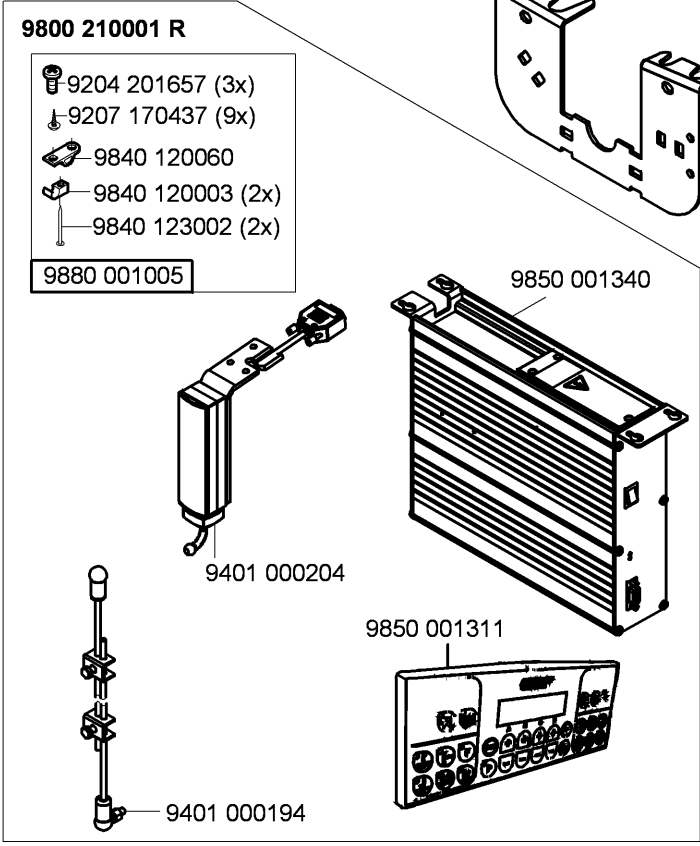
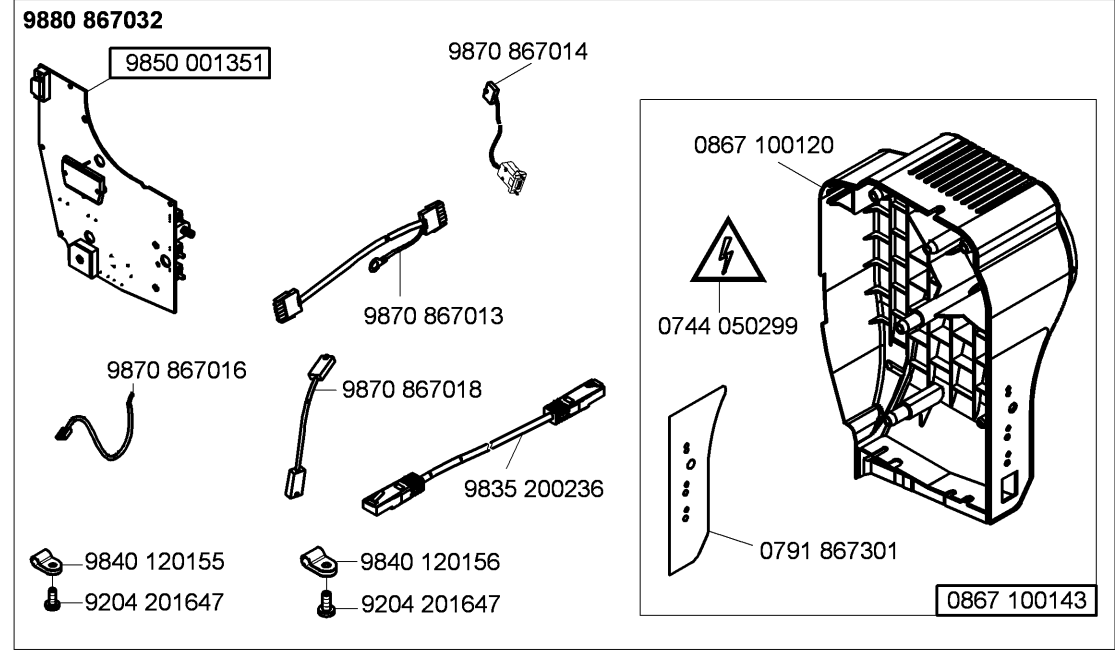
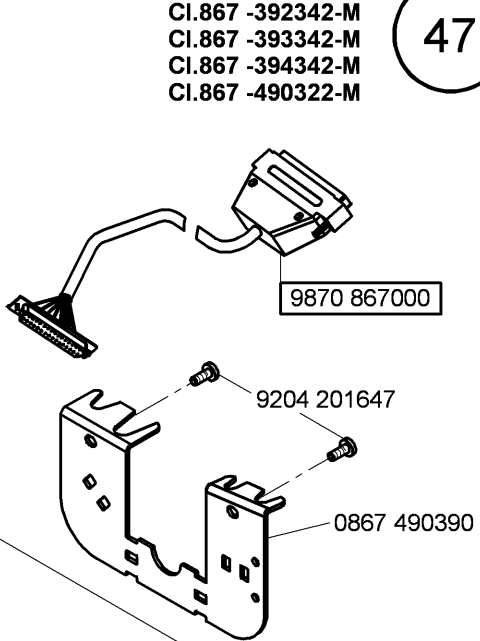
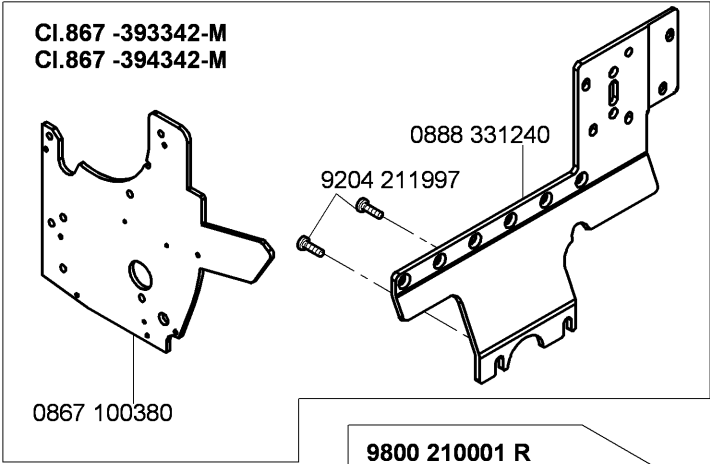
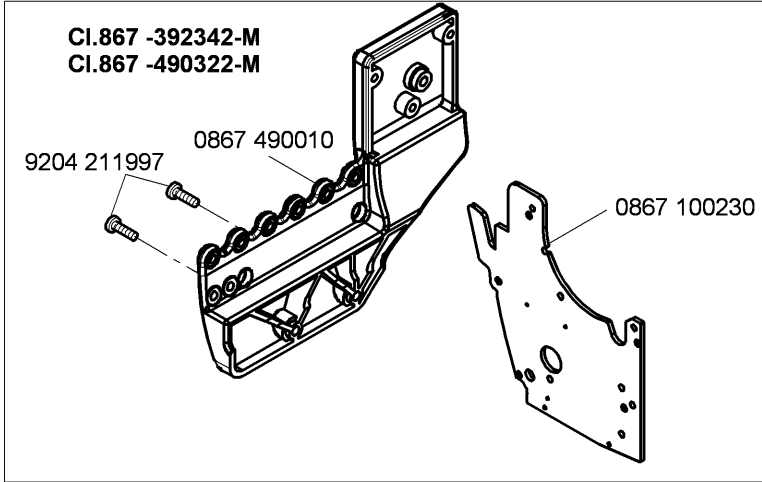
9880 867100

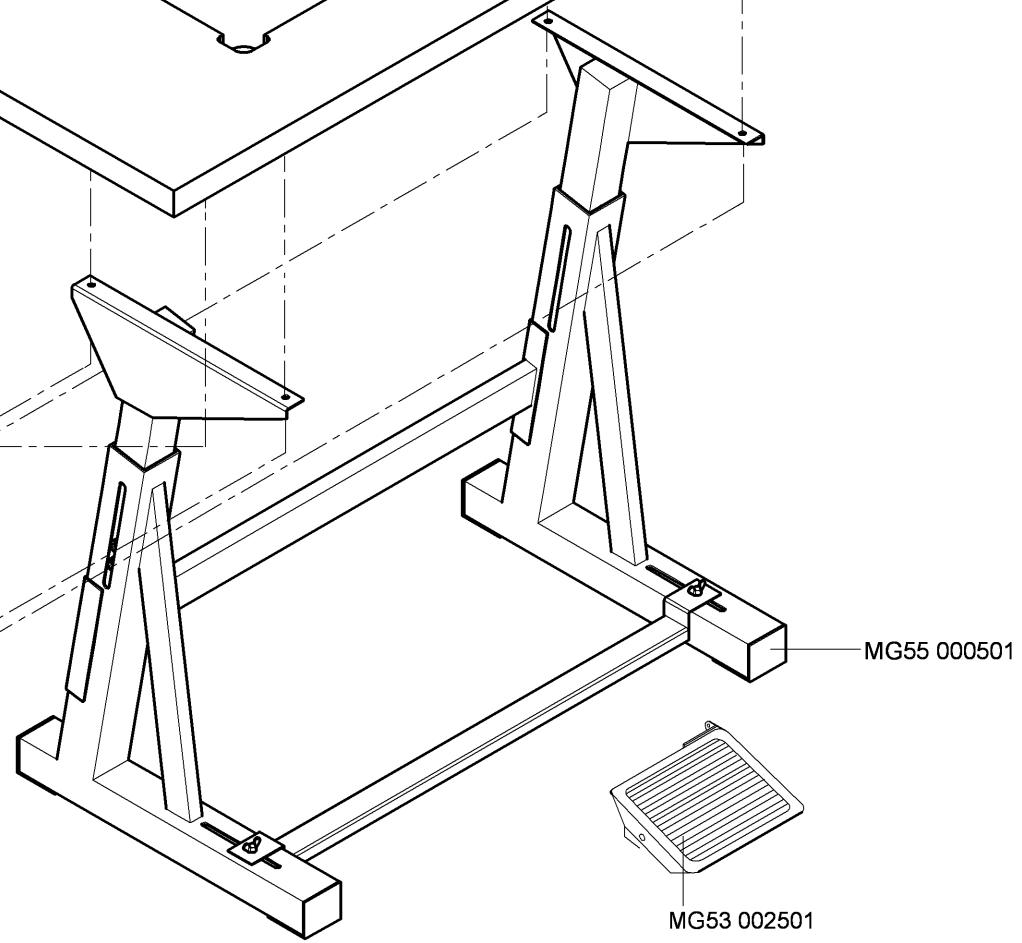
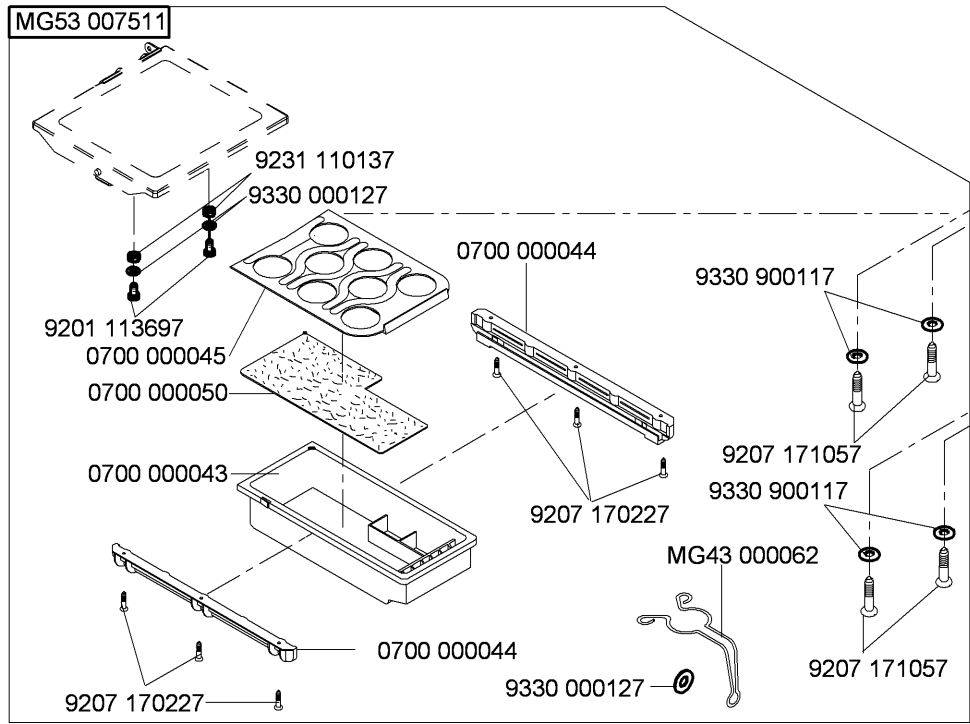
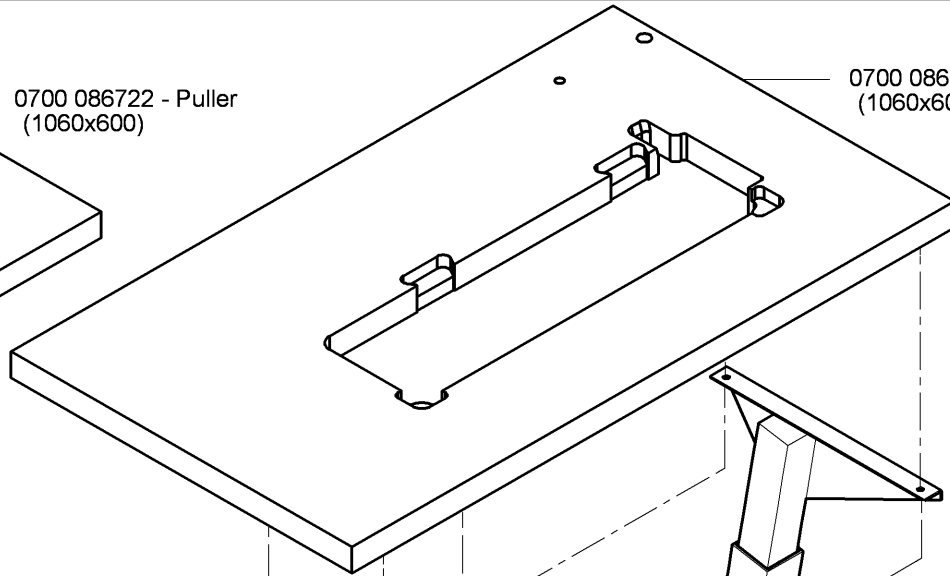
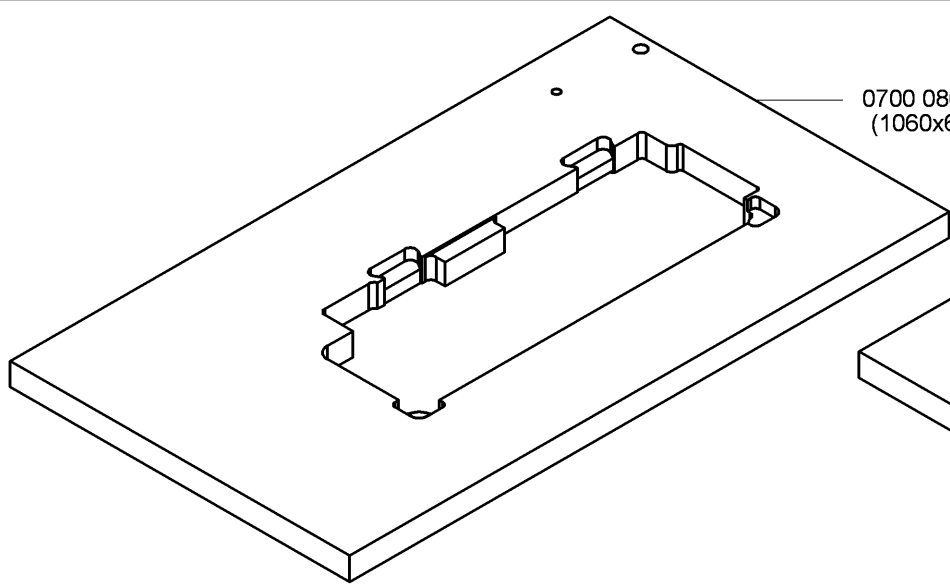
0798 500088

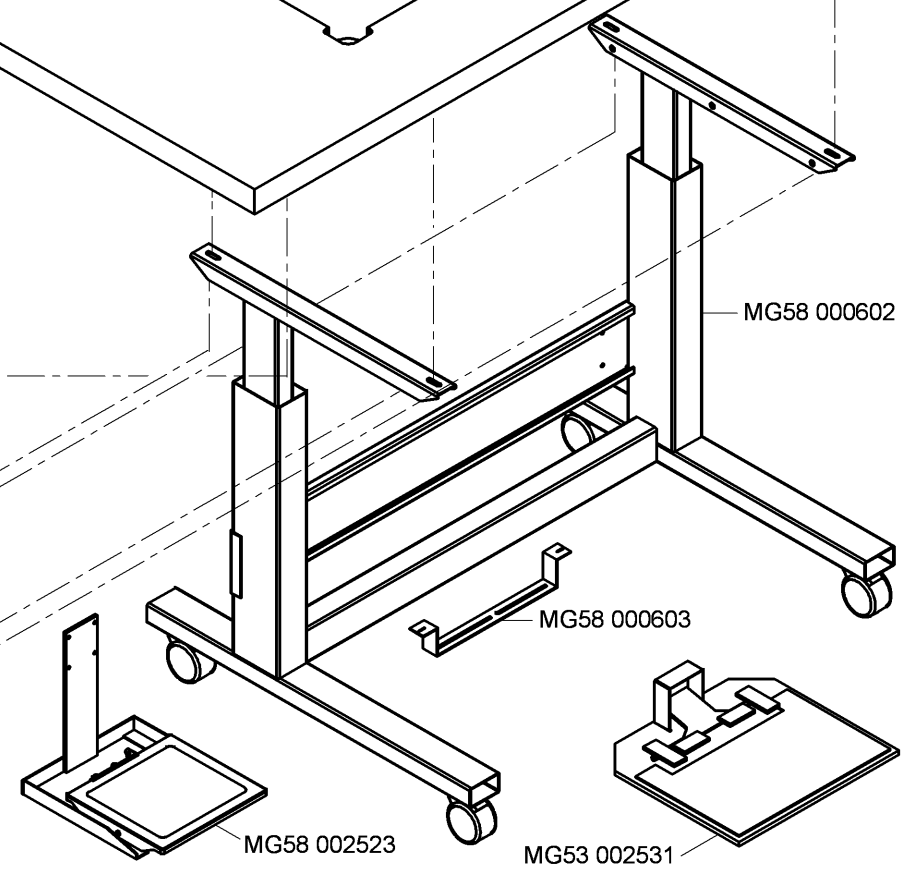
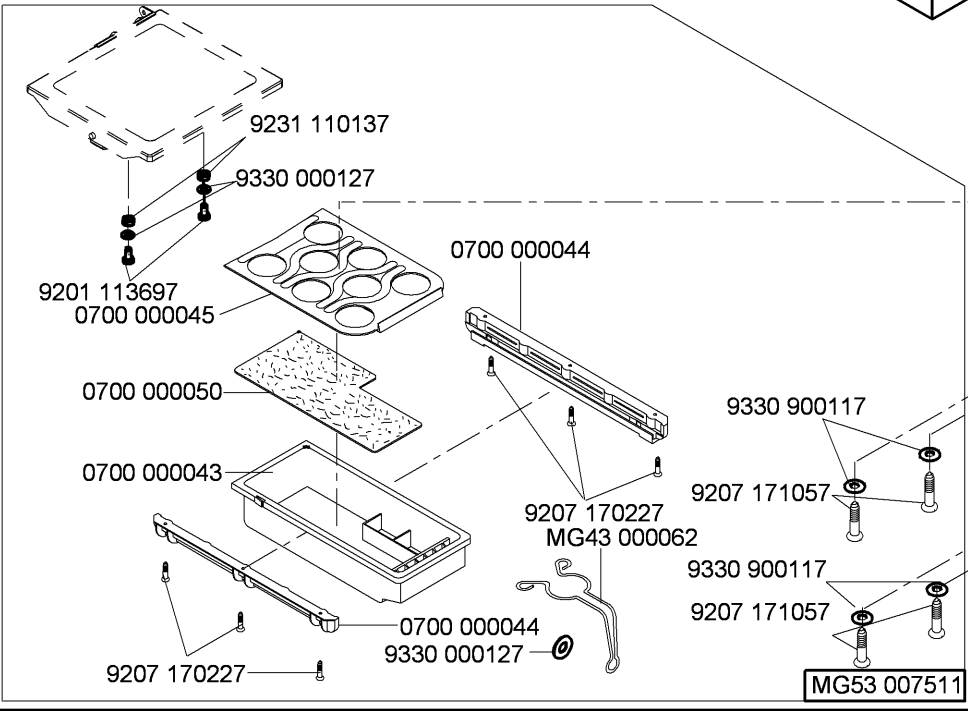
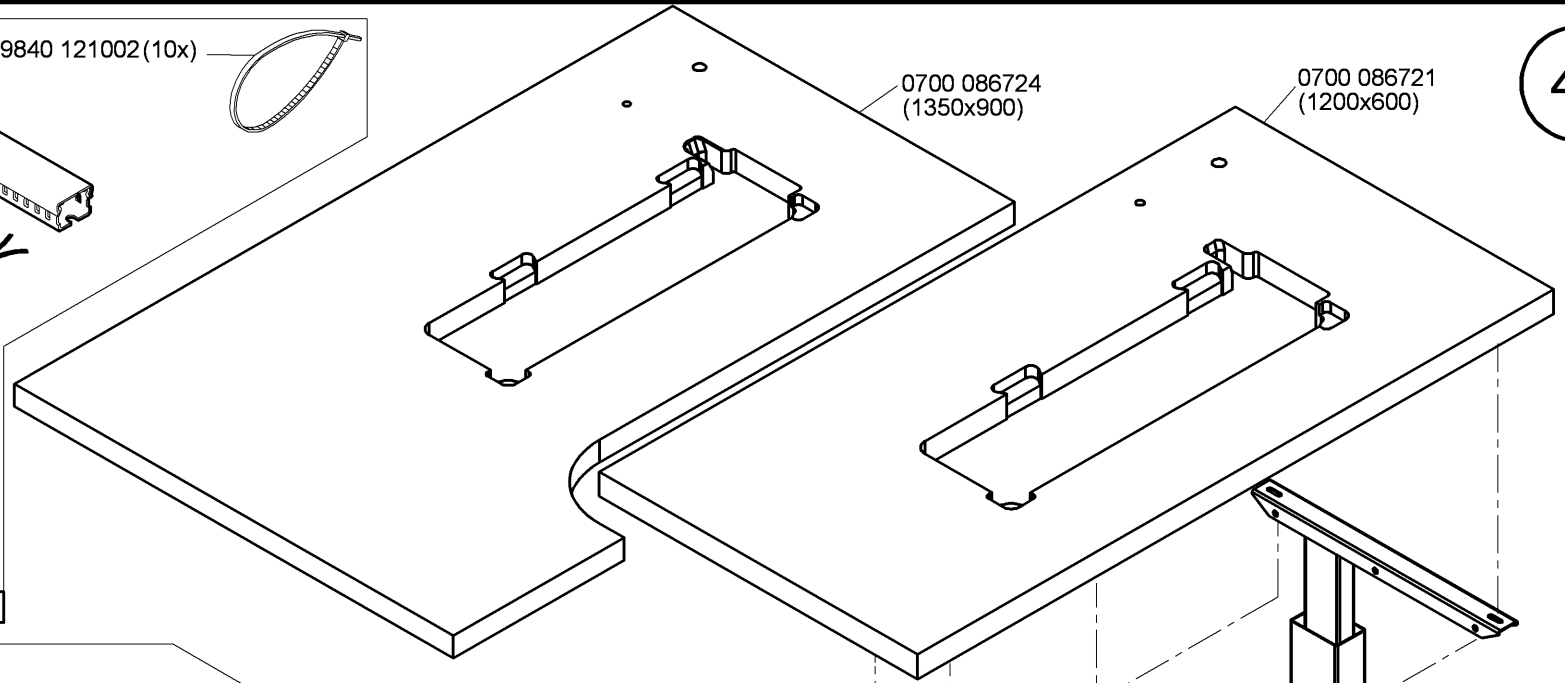
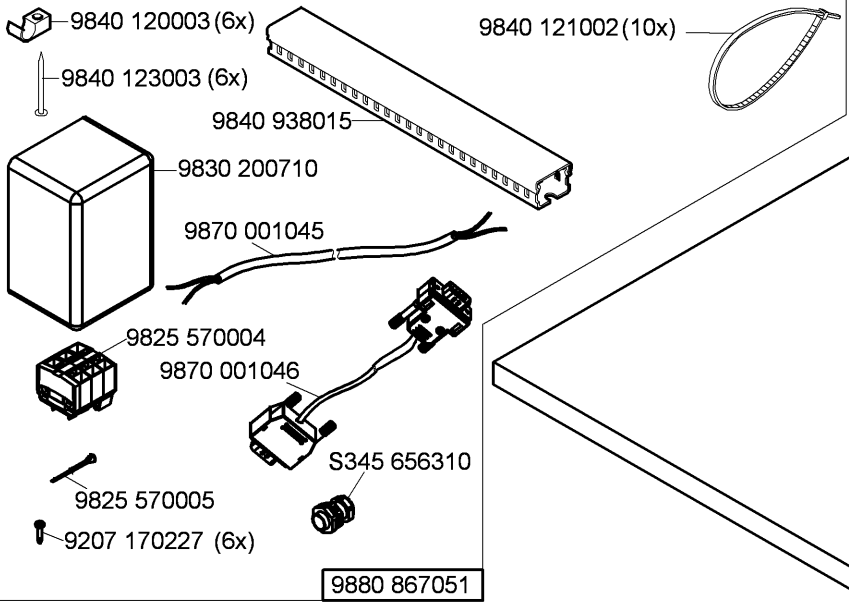


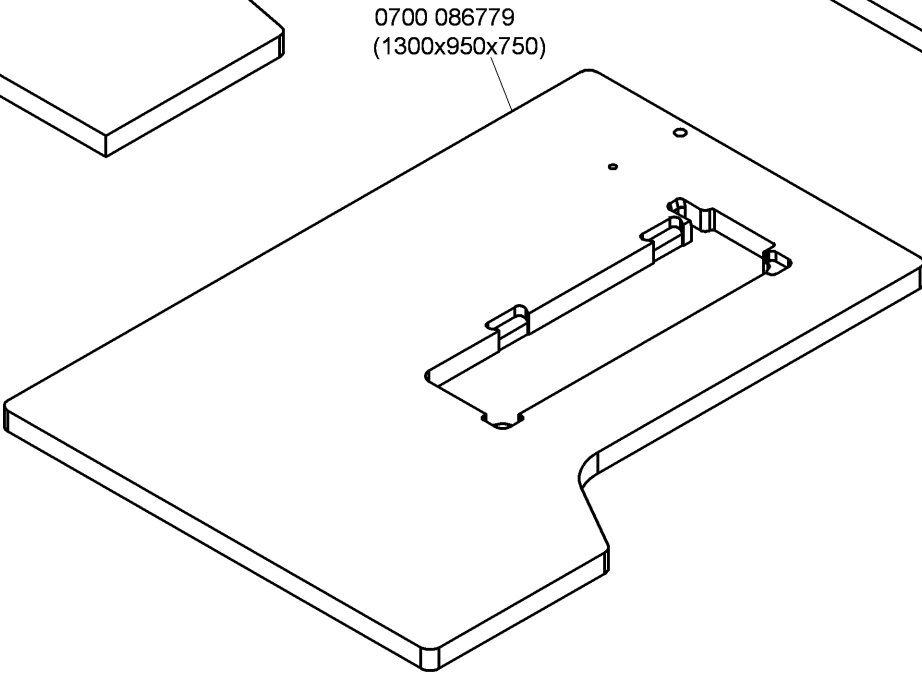
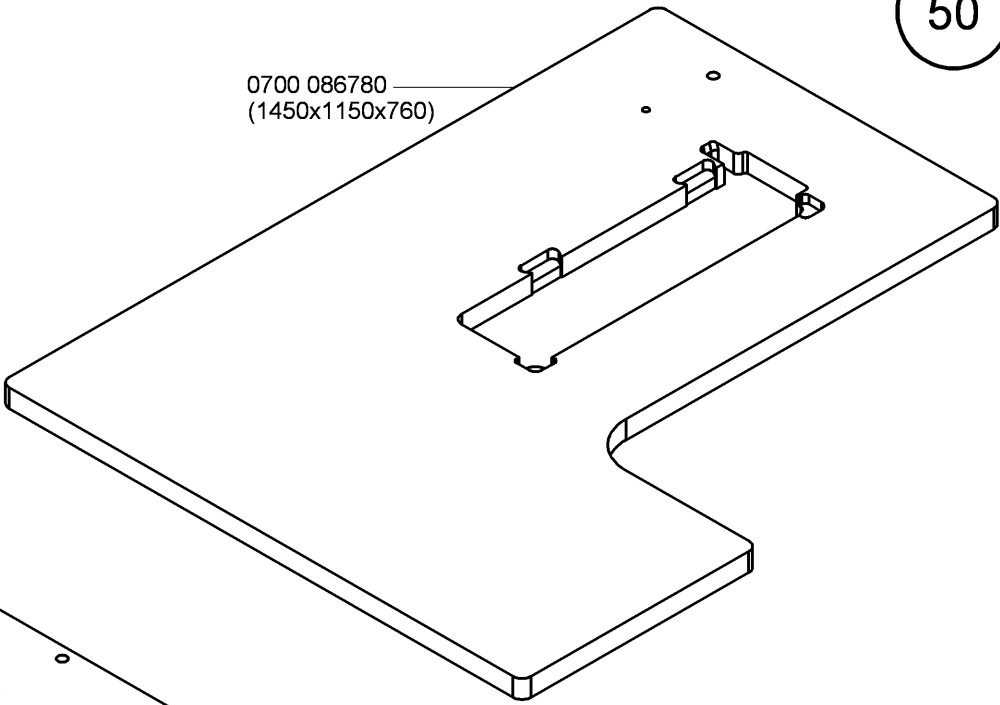
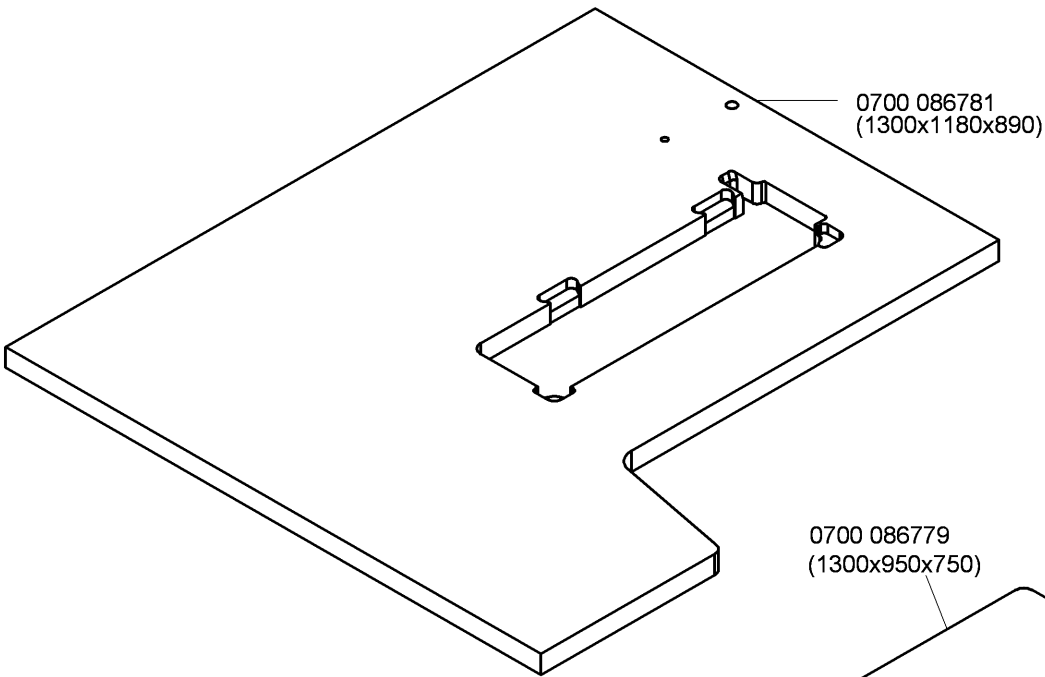
Cl. 867 - M Special



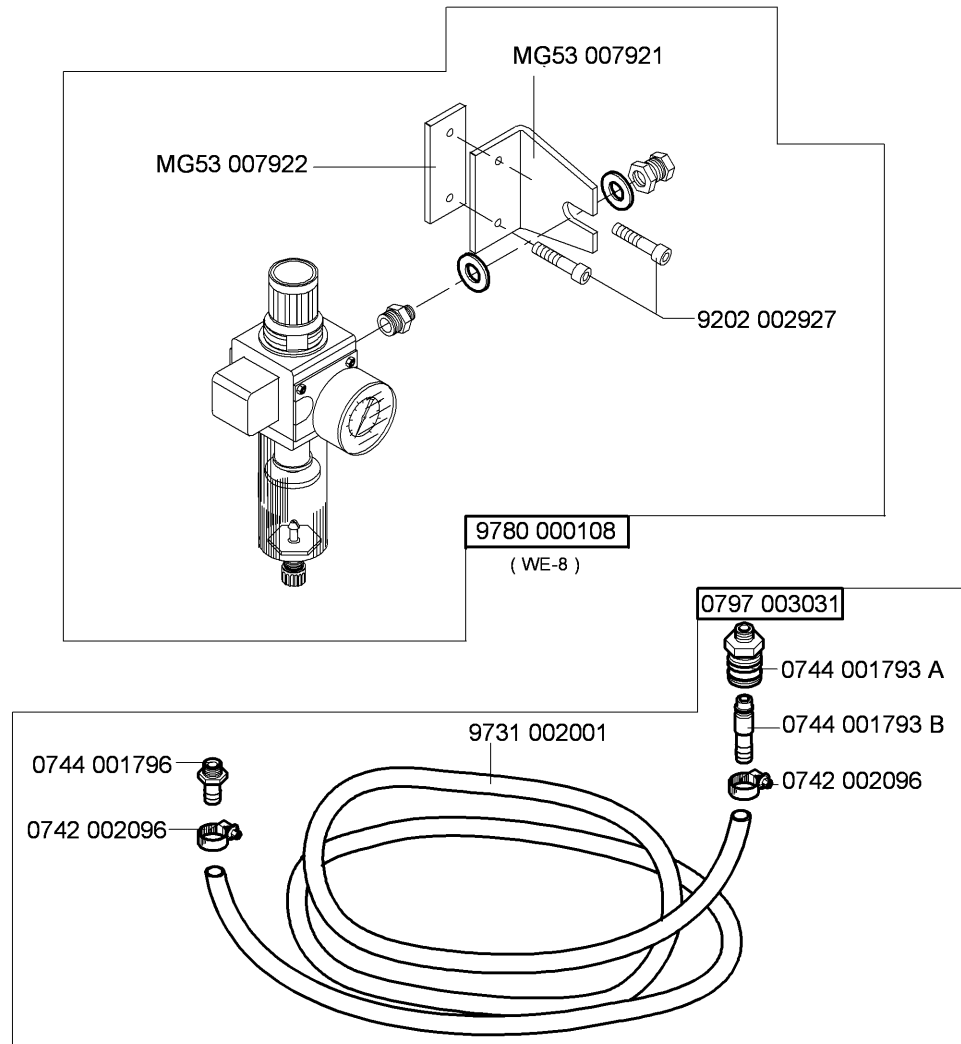






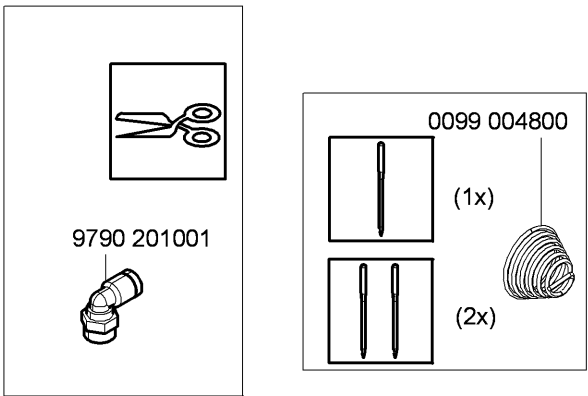
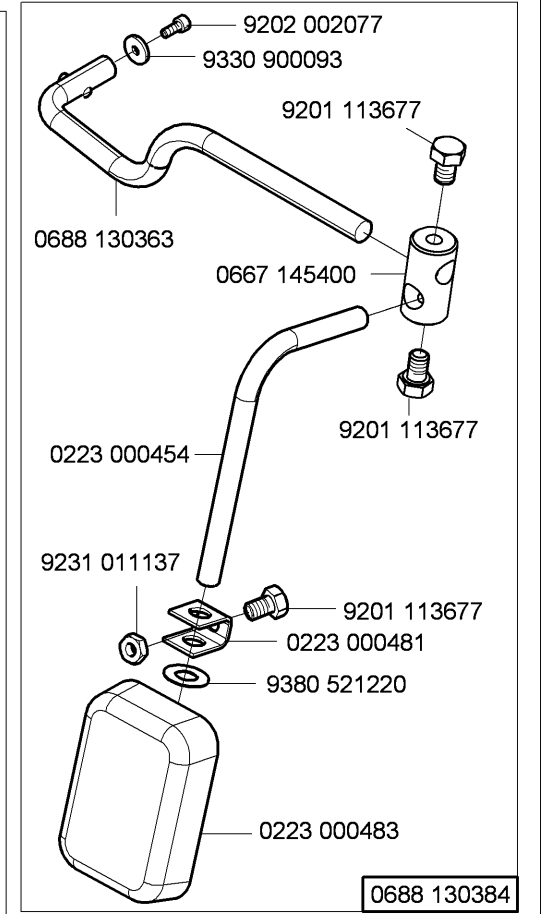
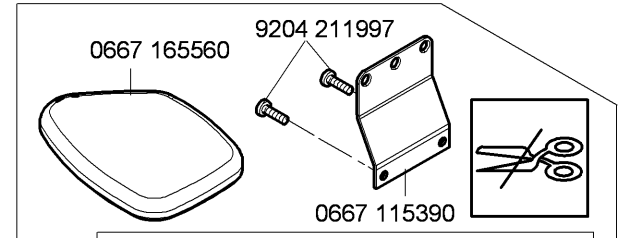
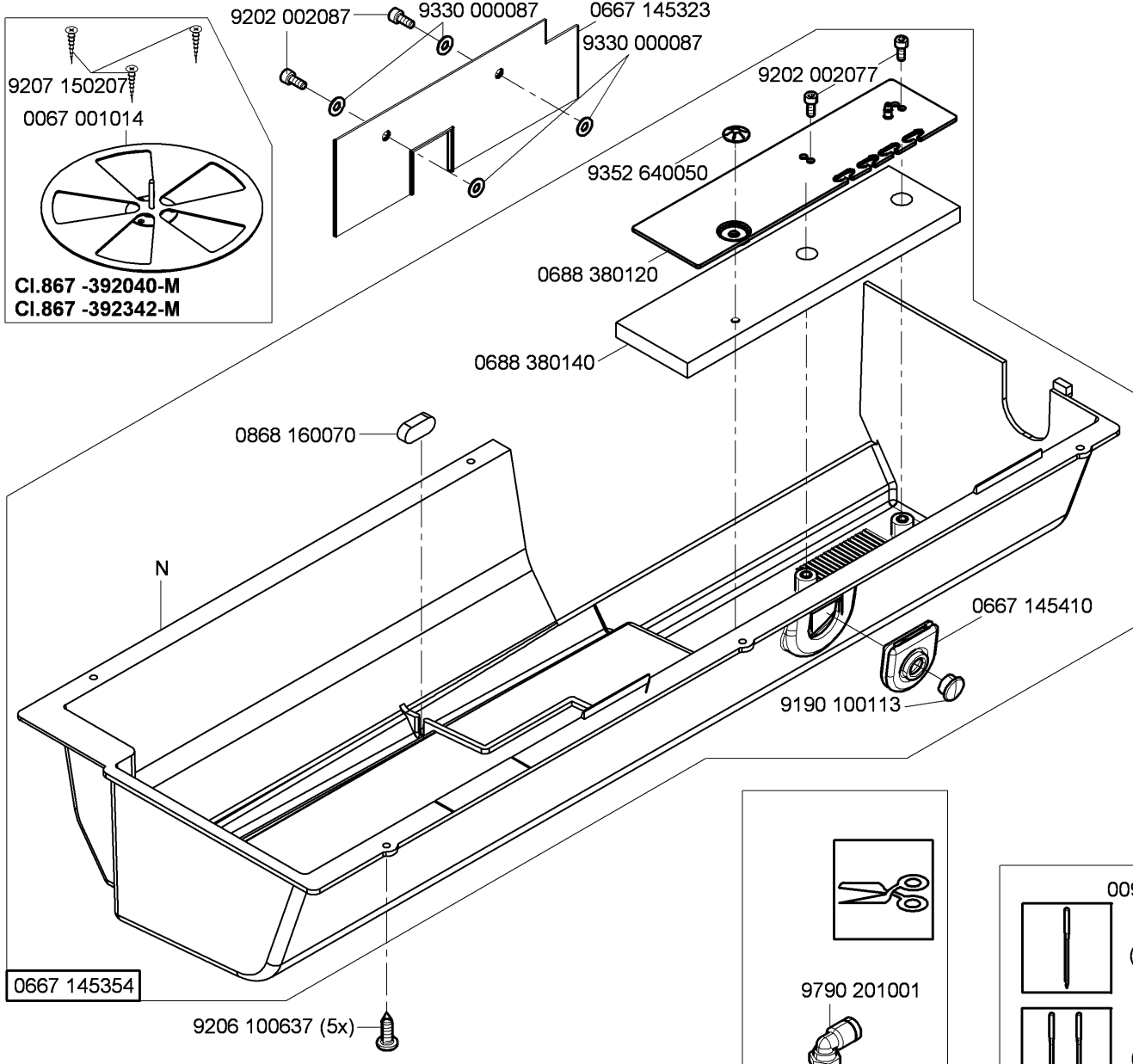




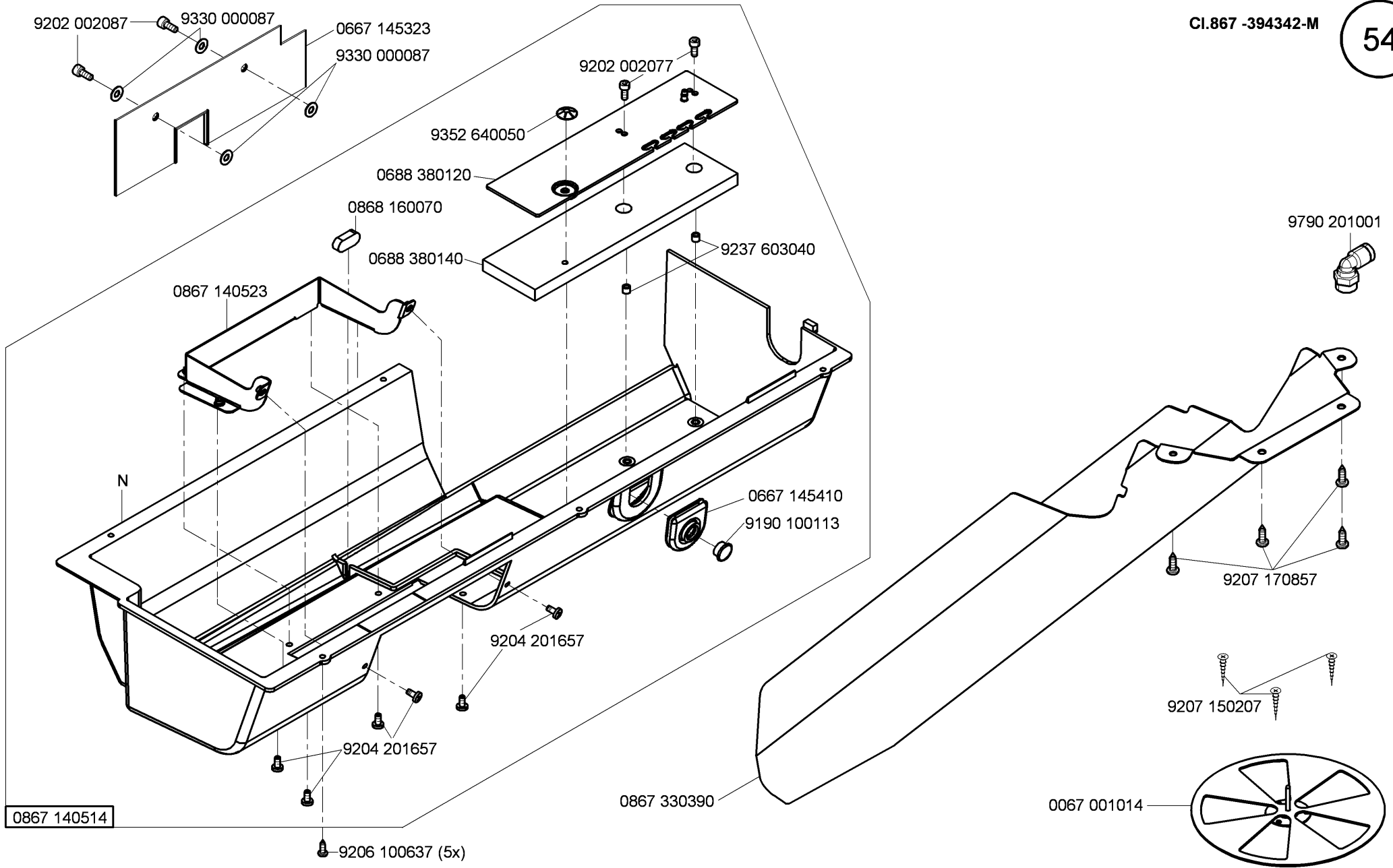


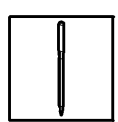
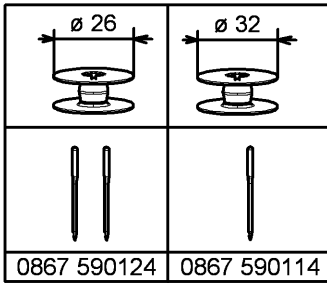


CI.867 -392040-M  
 CI.867 -392342-M  
 CI.867 -393342-M  
 CI.867 -490322-M

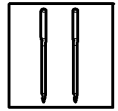


N - nicht als Einzelteil lieferbar  
 not available as separate part

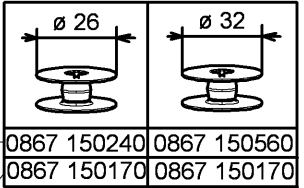




(1x)

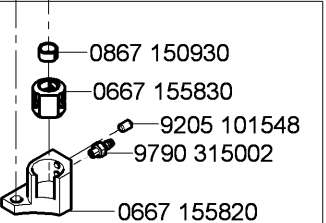


(2x)

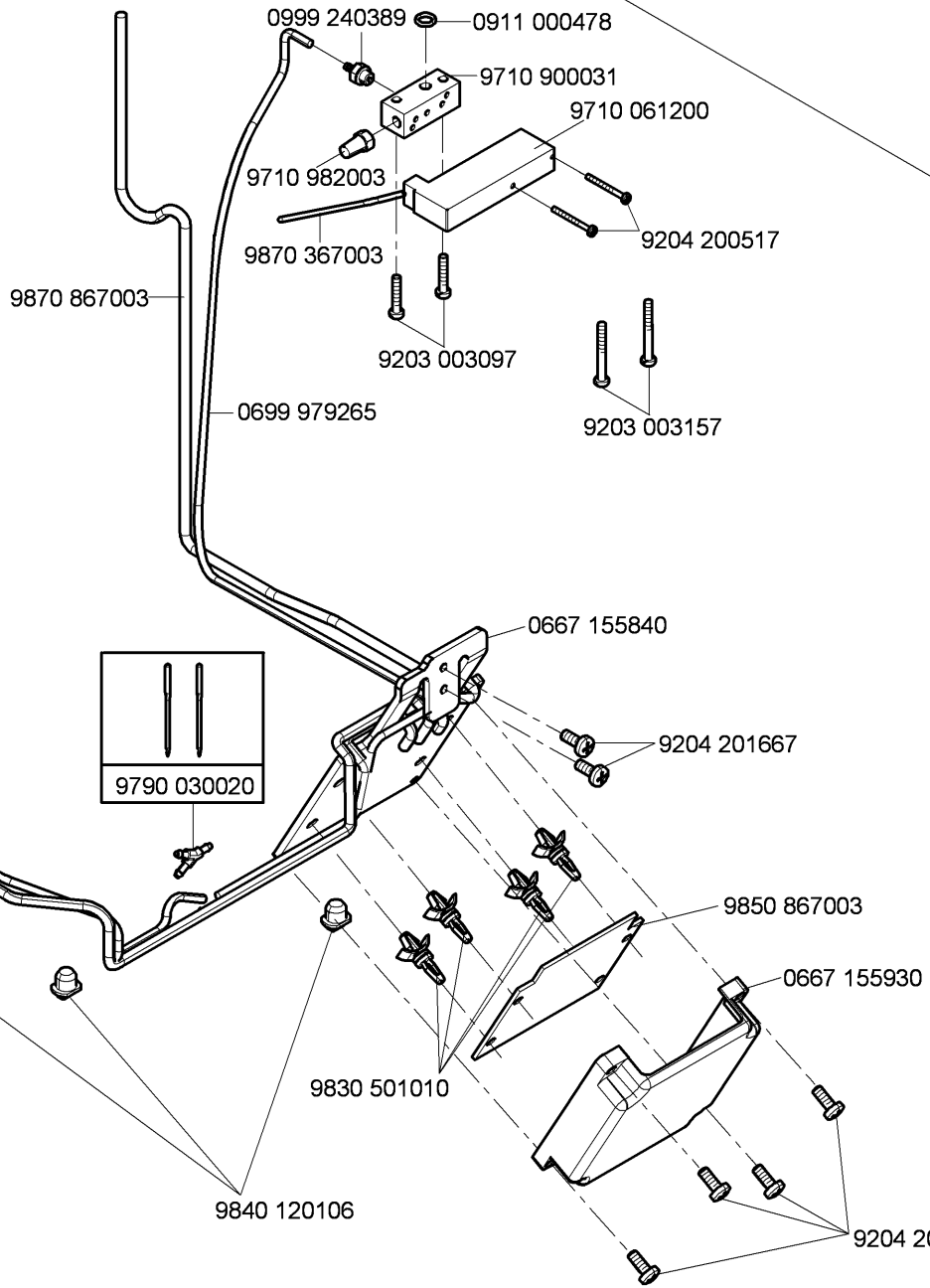


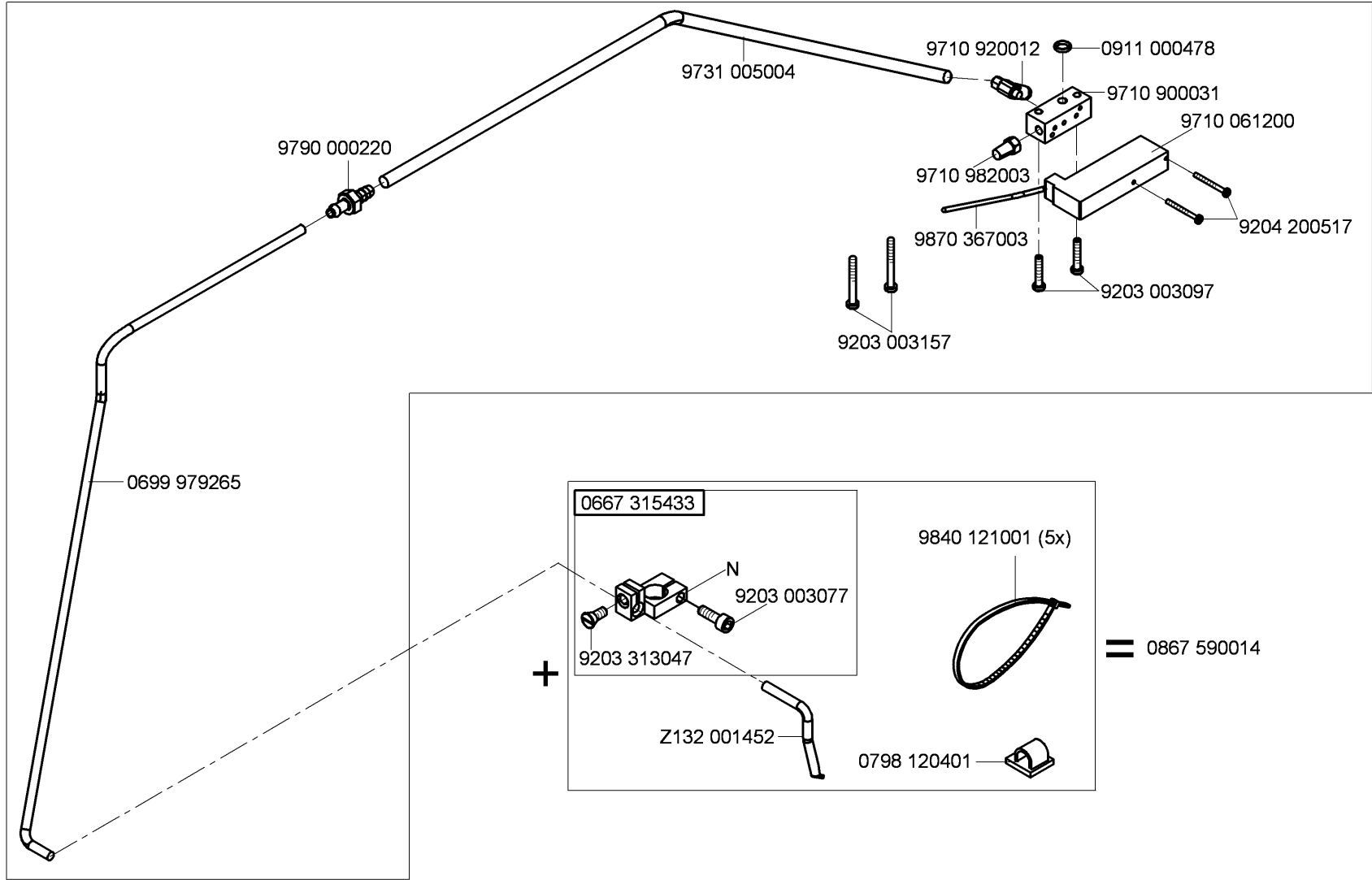
9202 002077

9815 925002



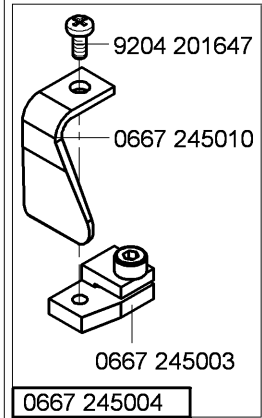
0667 155824



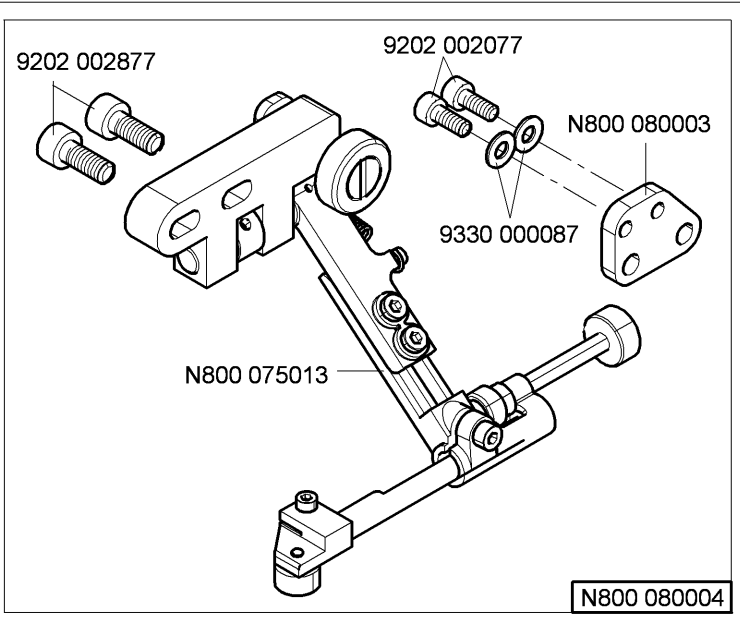


N - nicht als Einzelteil lieferbar  
not available as separate part

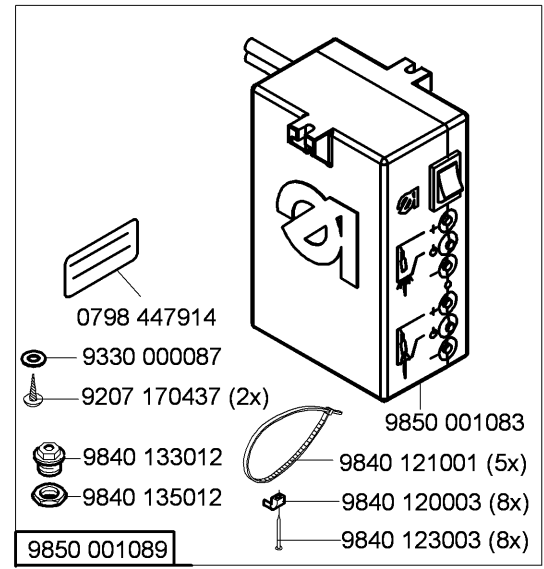
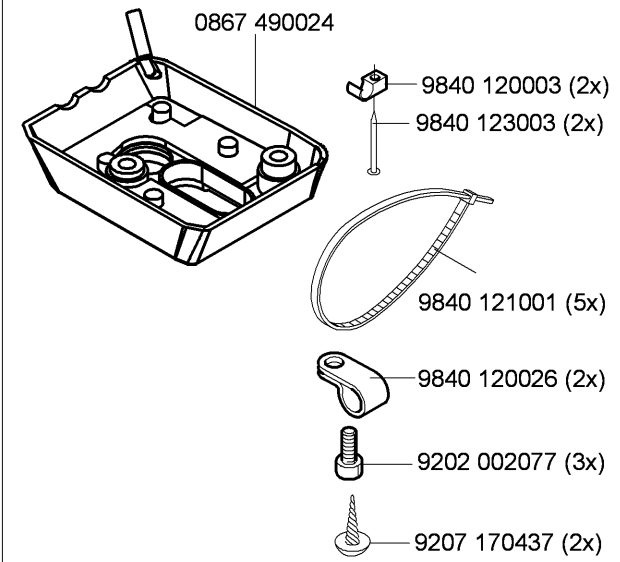
N800 005655



0667 245004

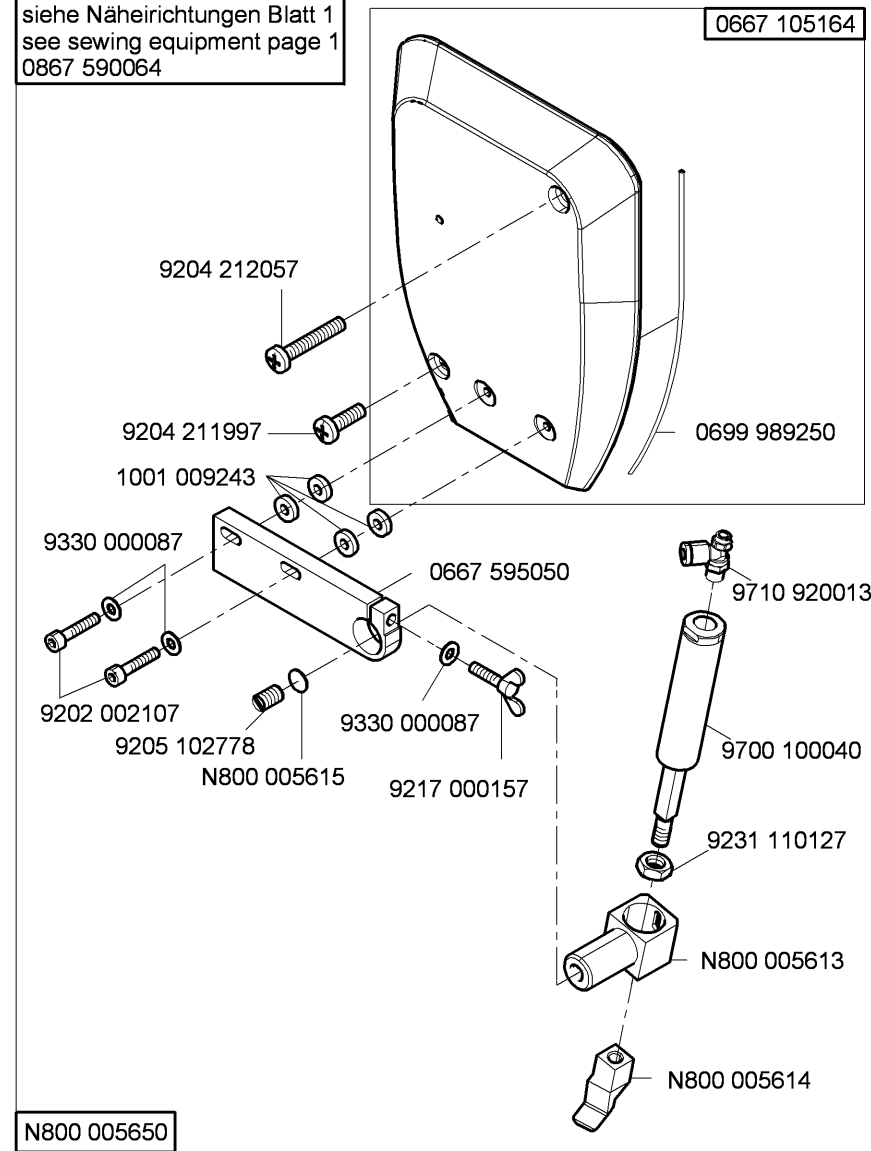


9880 867102

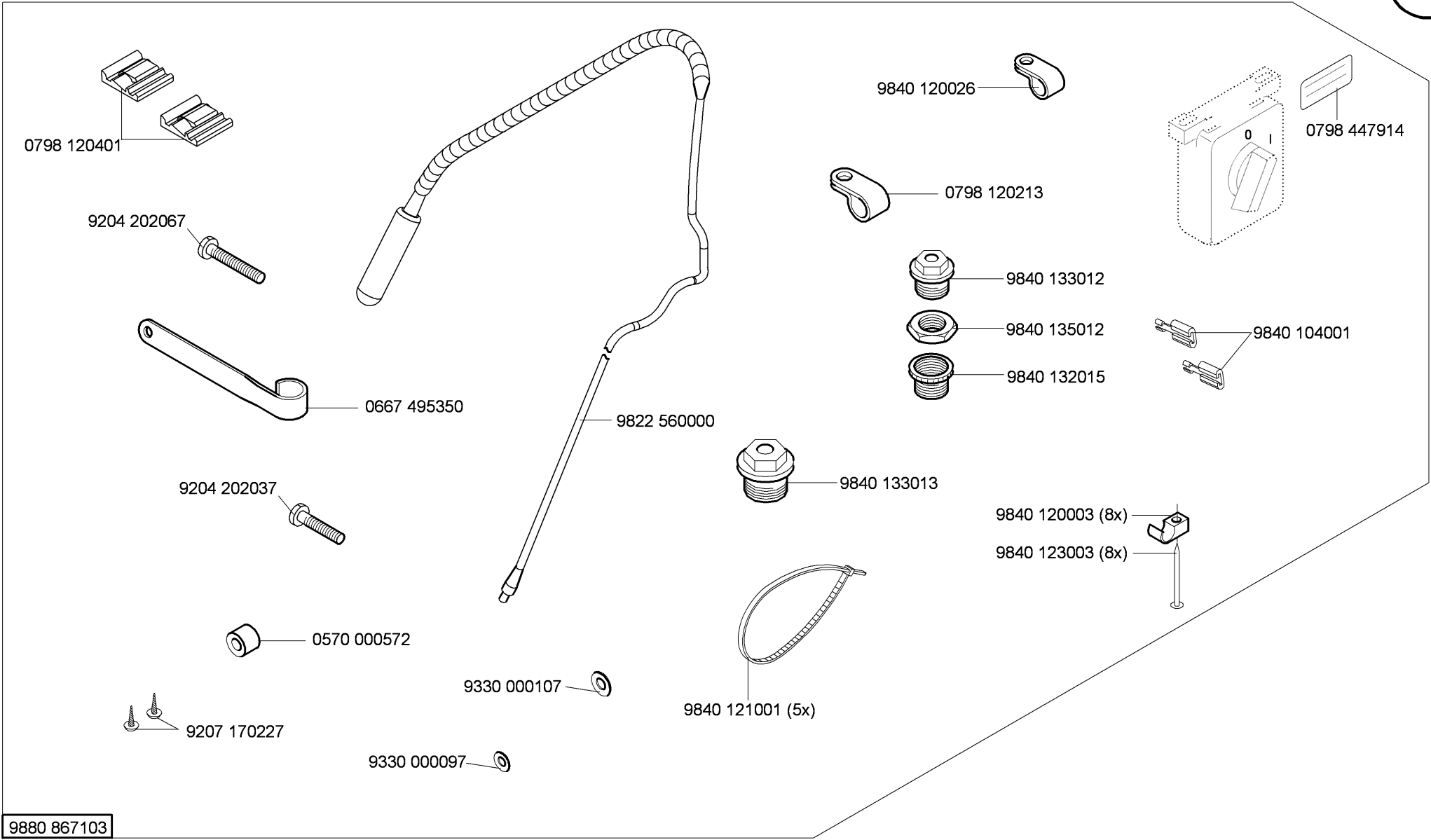


9850 001089

siehe Näherichtungen Blatt 1  
see sewing equipment page 1  
0867 590064

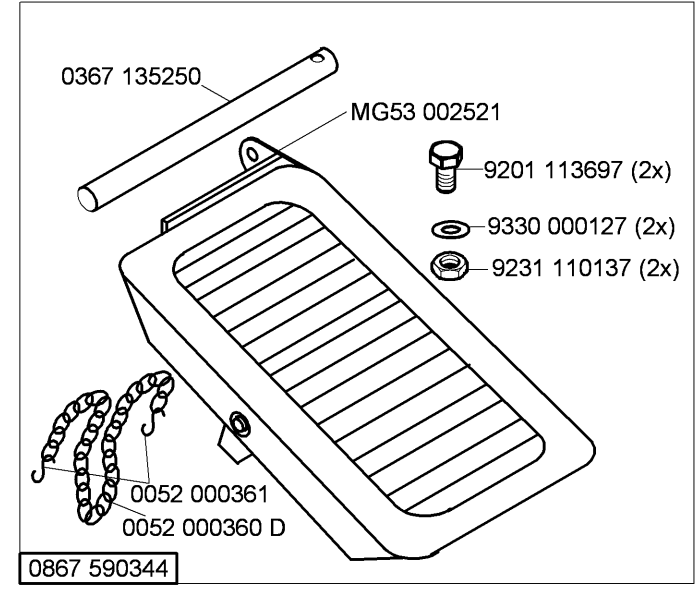
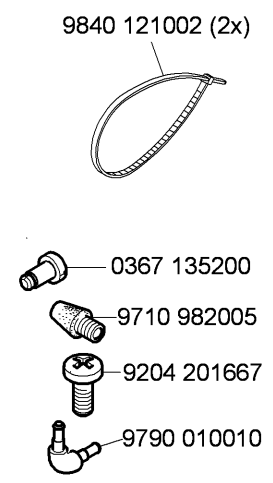
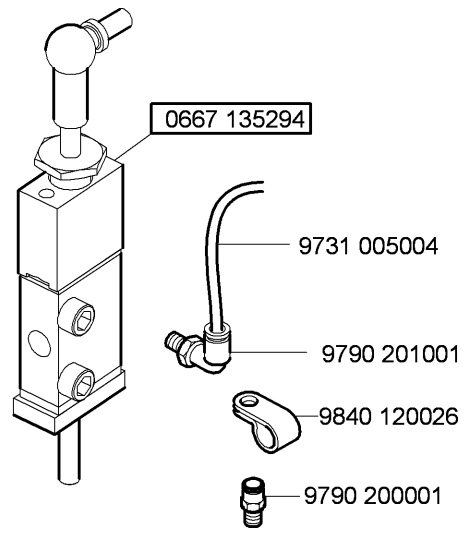
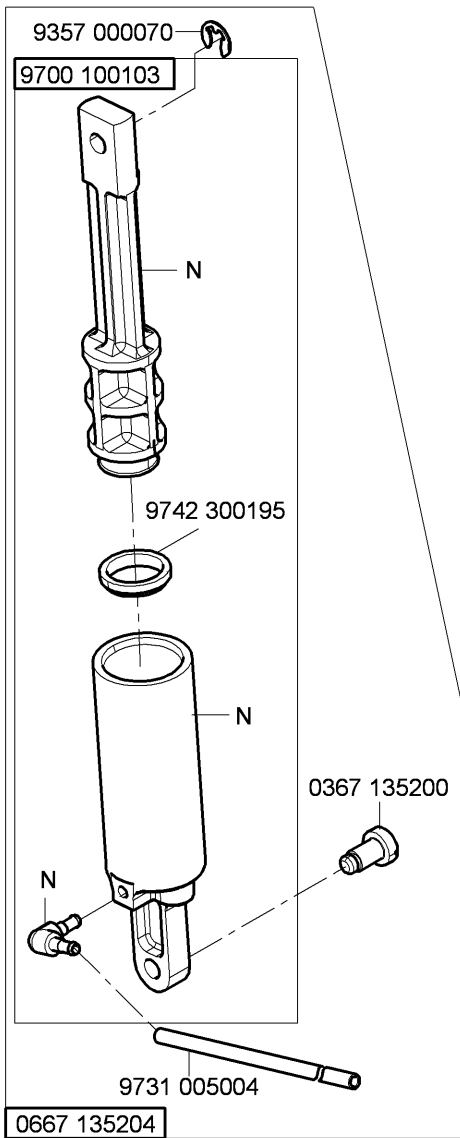
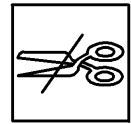


N800 005650



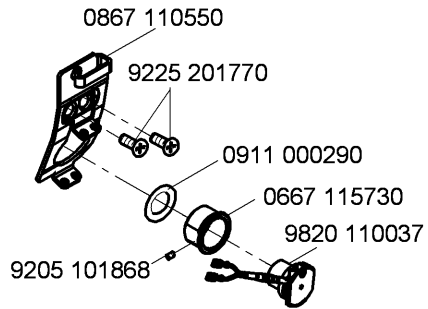
9880 867103



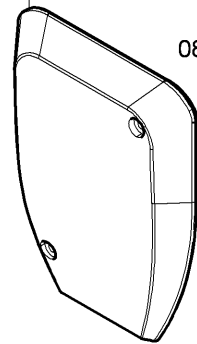


N - nicht als Einzelteil lieferbar  
not available as separate part

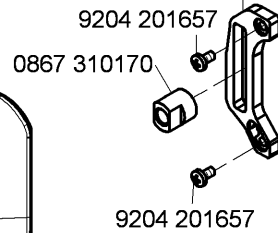
0867 590984



0667 105144

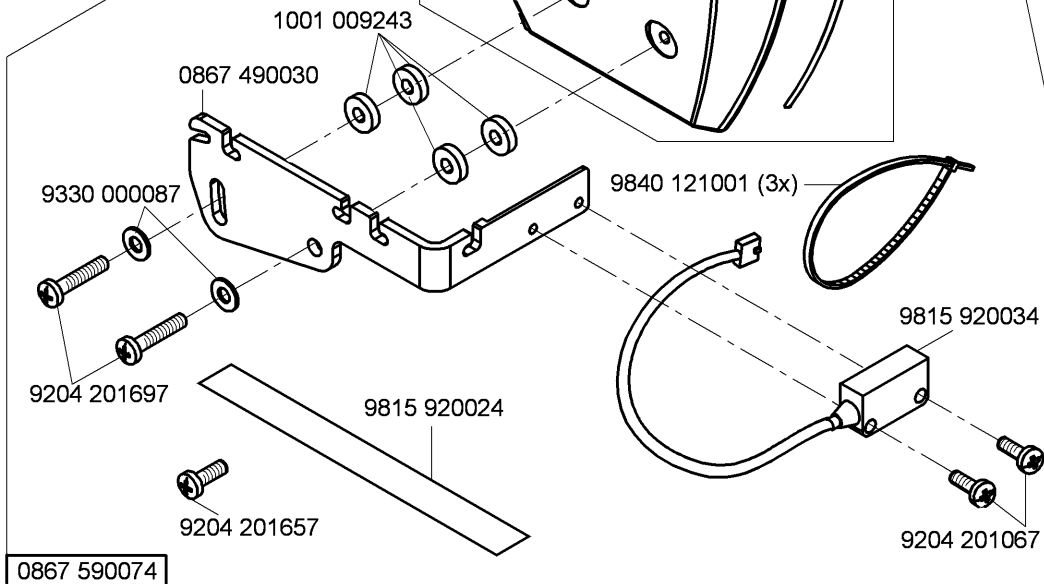
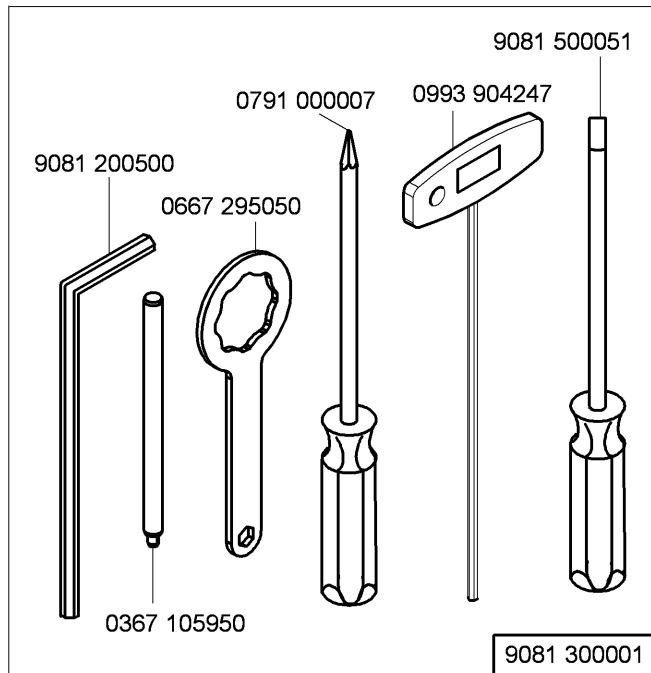
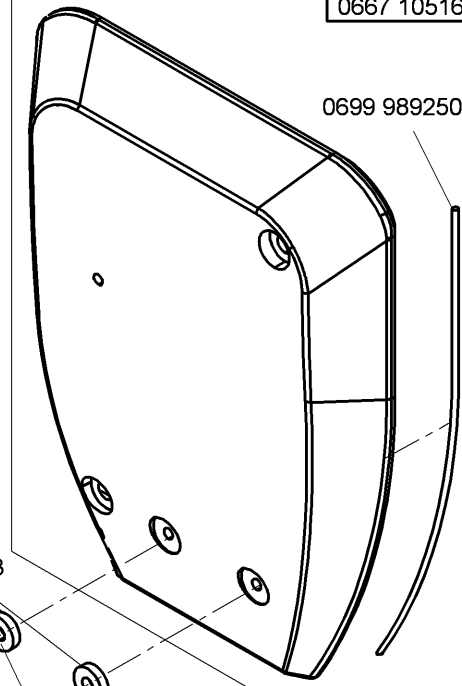


0867 120810



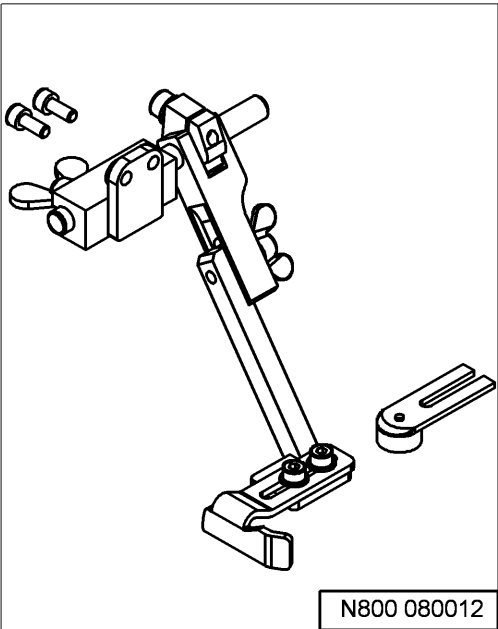
0867 590234

0667 105164

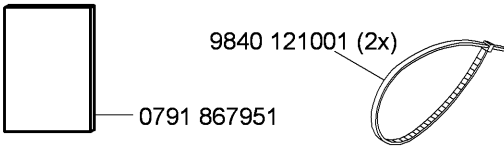


0867 590074

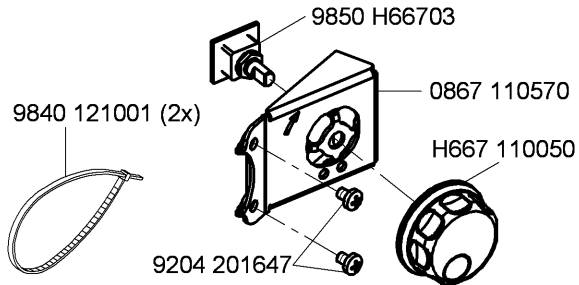
N - nicht als Einzelteil lieferbar  
not available as separate part



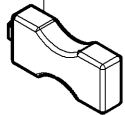
0867 590684



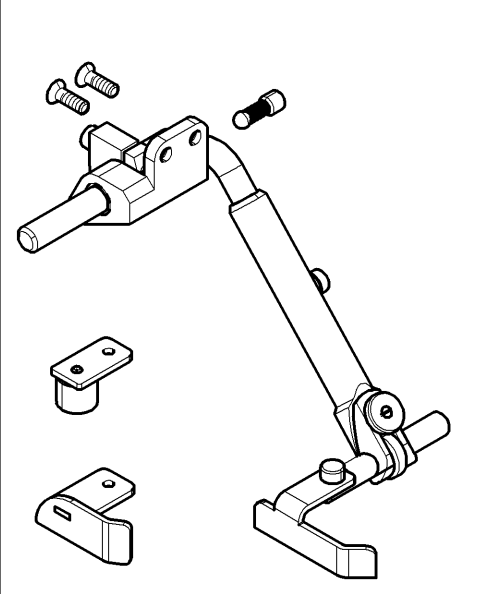
0867 110564



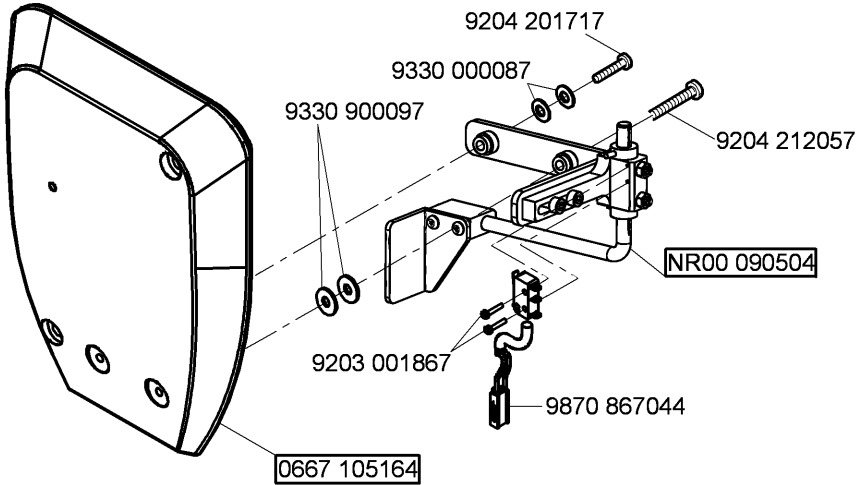
9835 901005



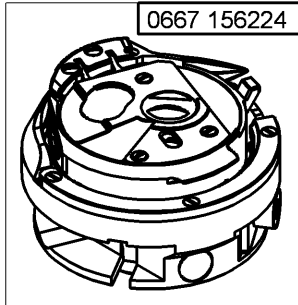
N800 080021

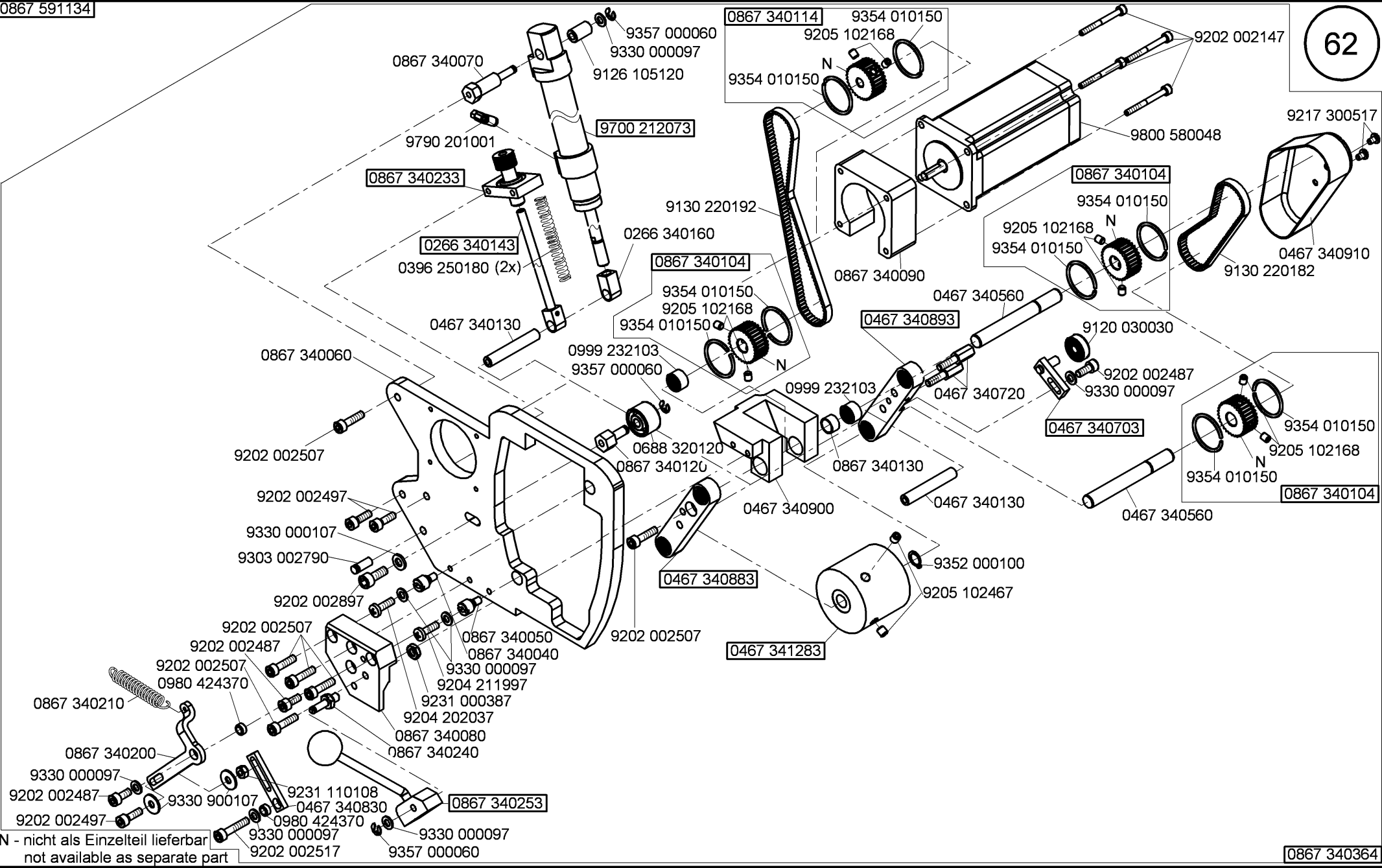


0867 592194

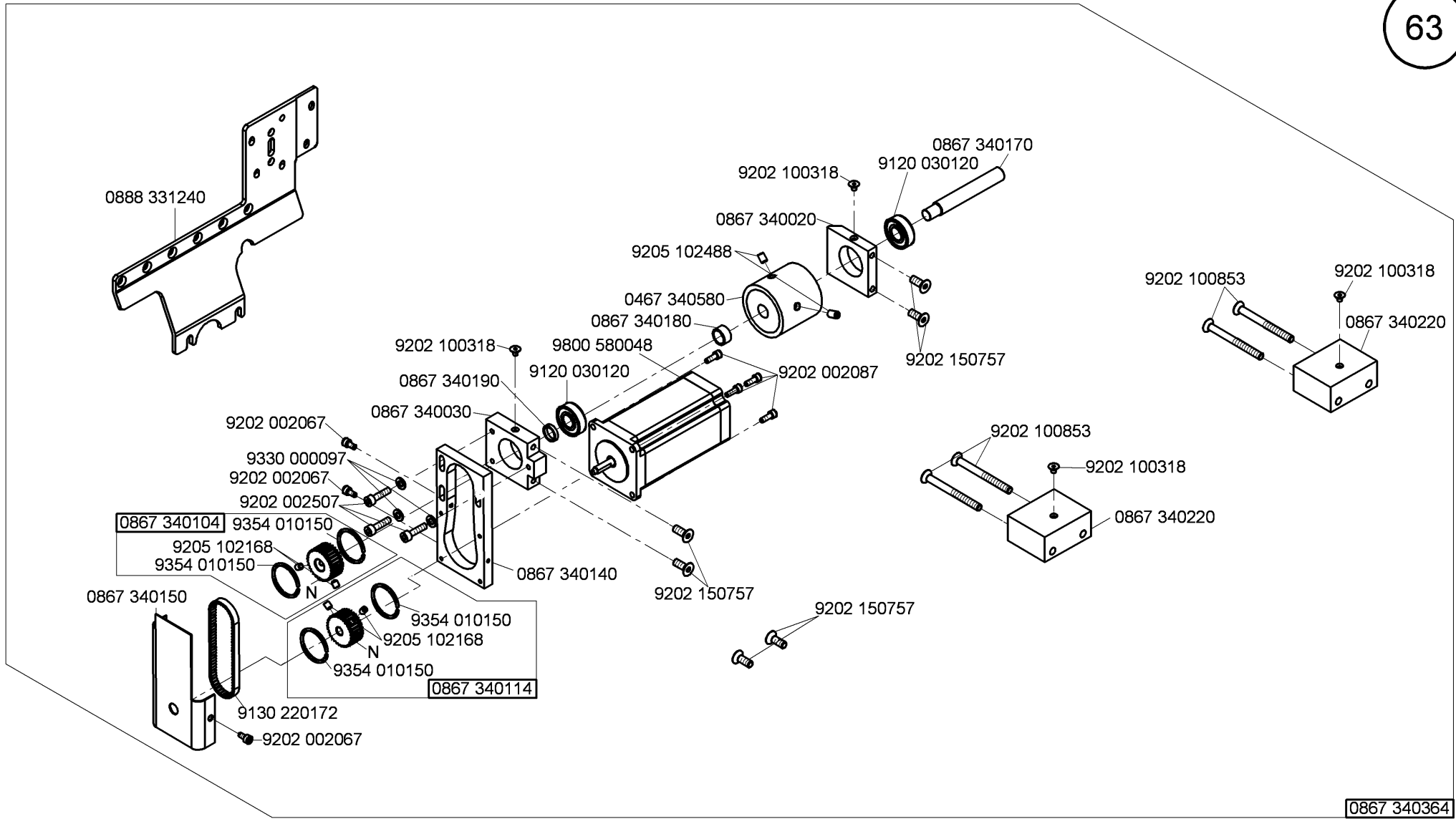


0667 156224





N - nicht als Einzelteil lieferbar  
not available as separate part

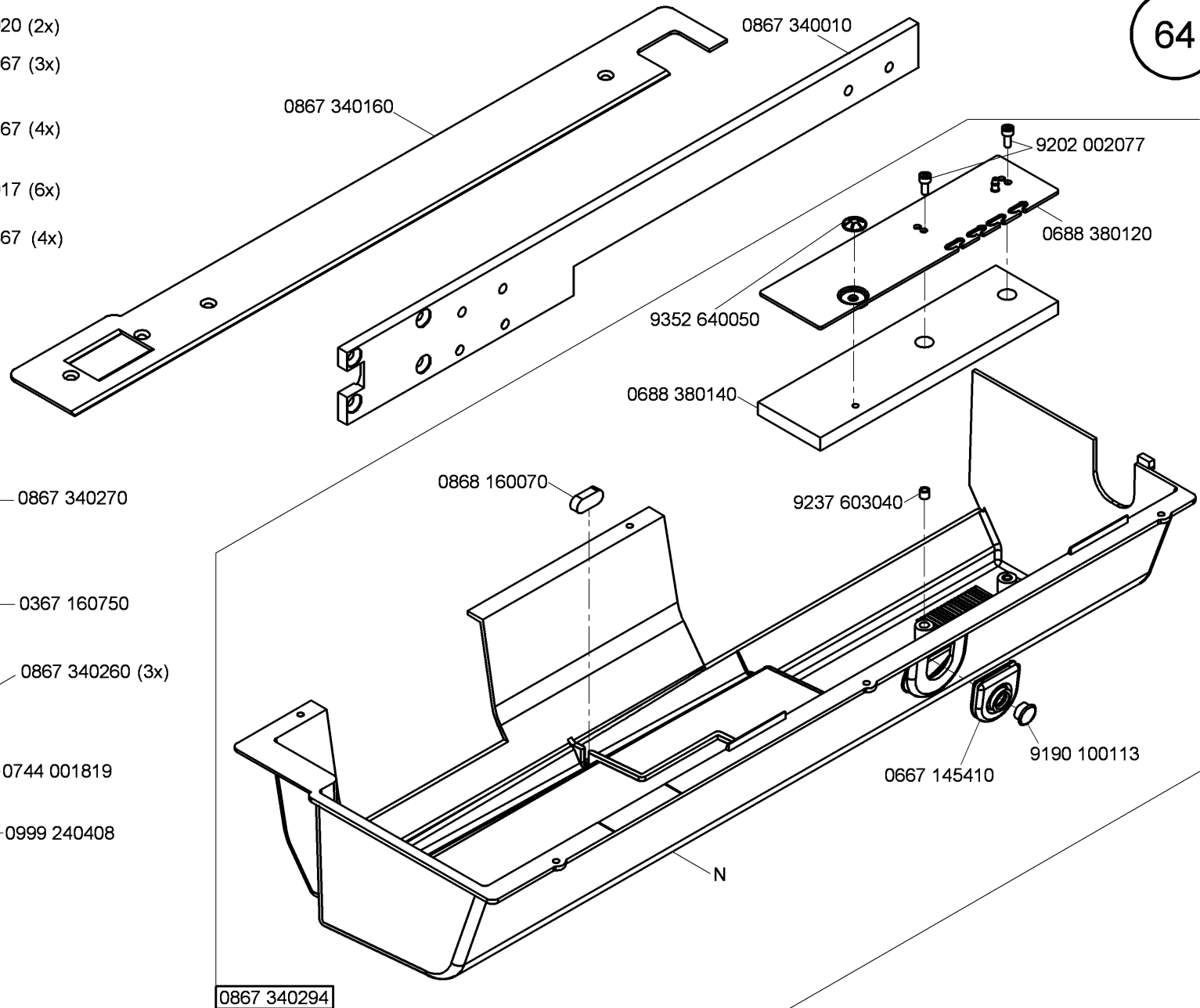


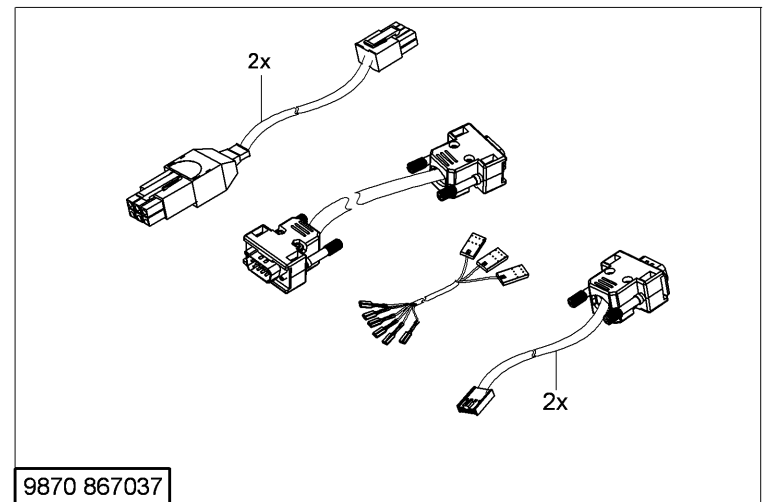
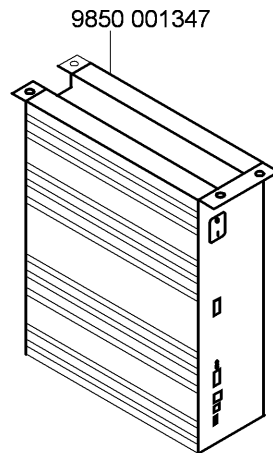
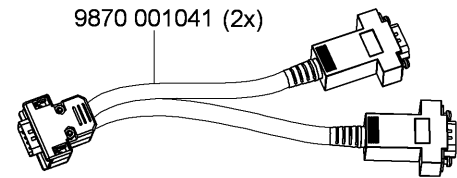
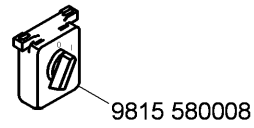
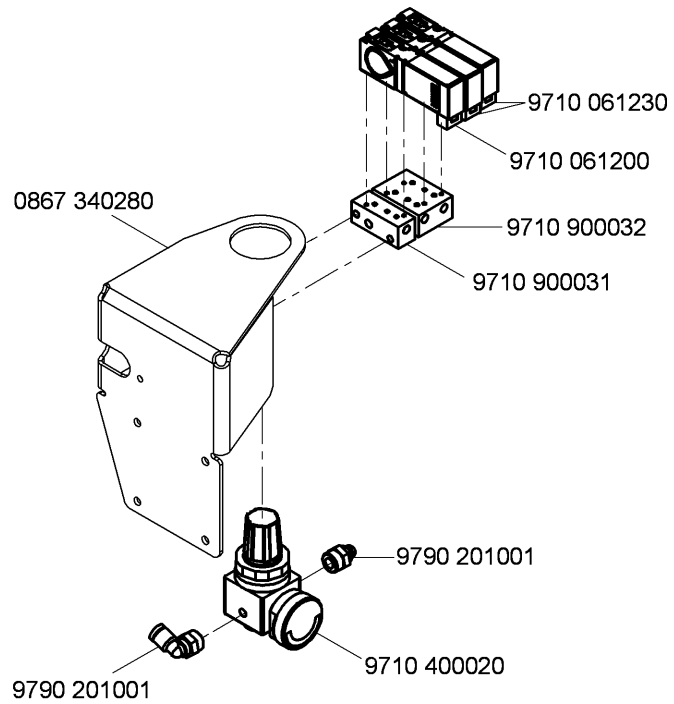
N - nicht als Einzelteil lieferbar  
not available as separate part

- 9330 000067 (2x)
- 9330 000087 (7x)
- 9330 900077 (2x)
- 9203 003207 (2x)
- 9231 110057 (3x)
- 9231 110037 (2x)
- 0702 000020 (2x)
- 9202 002067 (3x)
- 9202 002167 (4x)
- 9203 001917 (6x)
- 9231 000367 (4x)

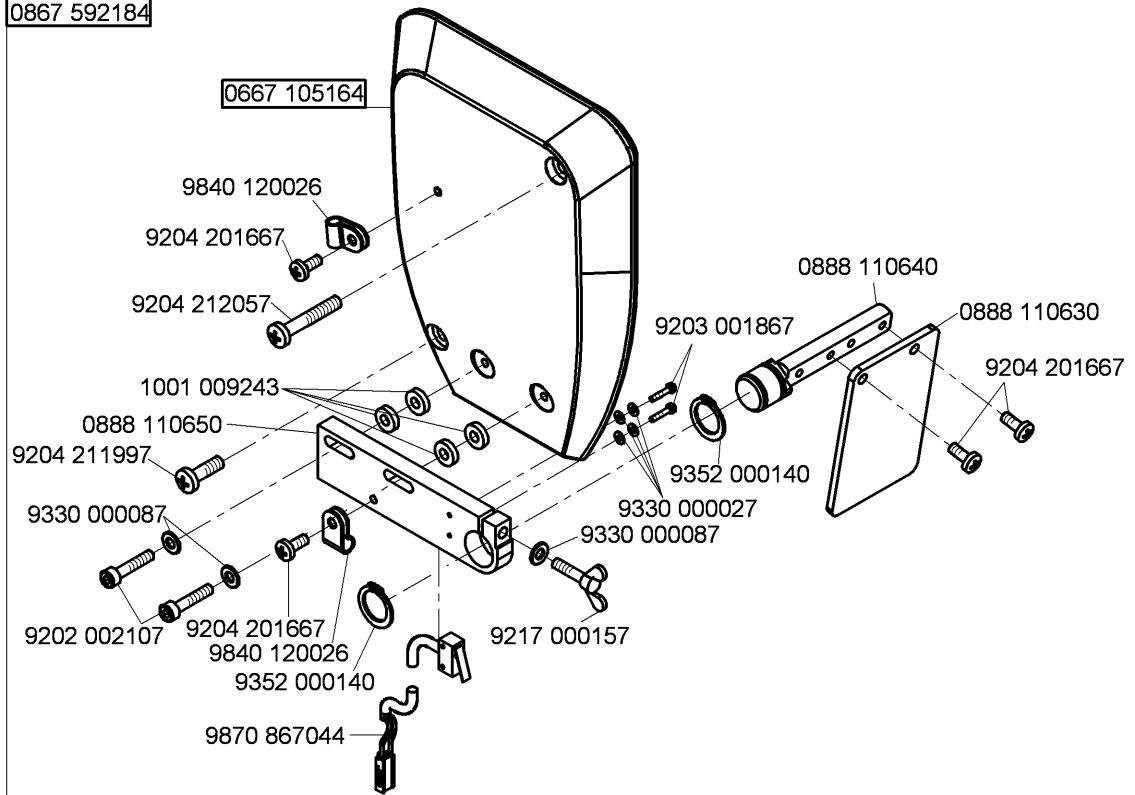
- 9710 920012 (2x)
- 9710 982003 (3x)
- 9781 000006
- 9790 111001
- 9792 001030 (2x)
- 9790 200000
- 9790 201000 (4x)
- 9731 005004

- 0867 340270
- 0367 160750
- 0867 340260 (3x)
- 0744 001819
- 0999 240408

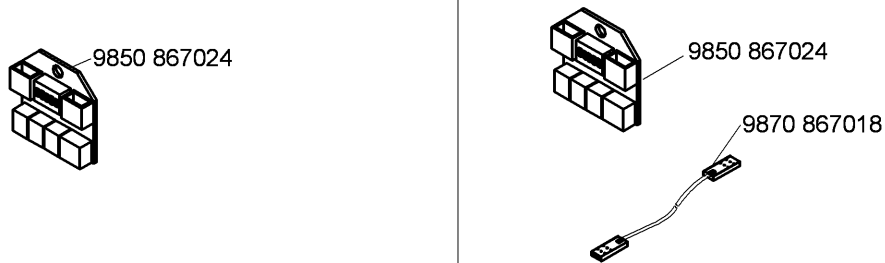




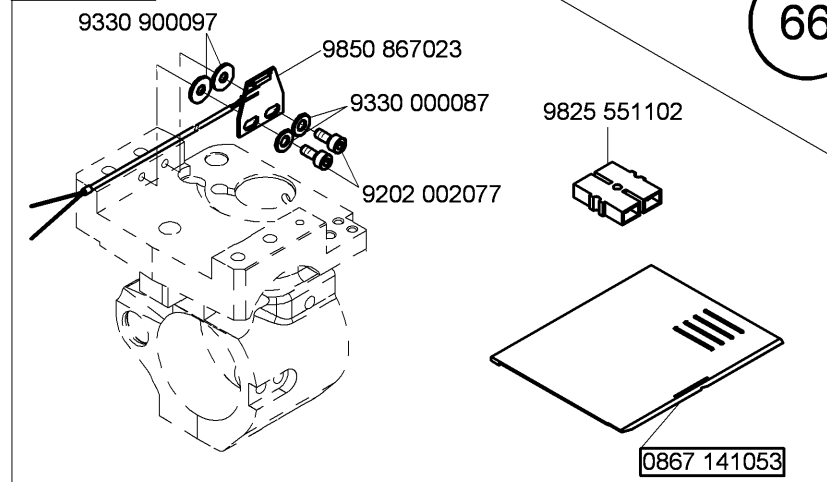
0867 592184



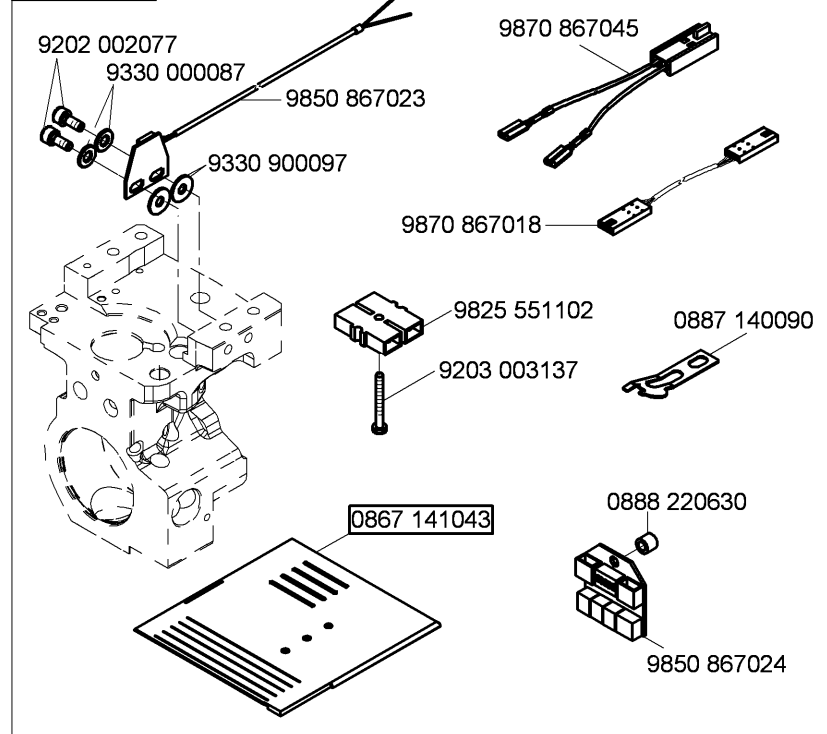
0867 590034



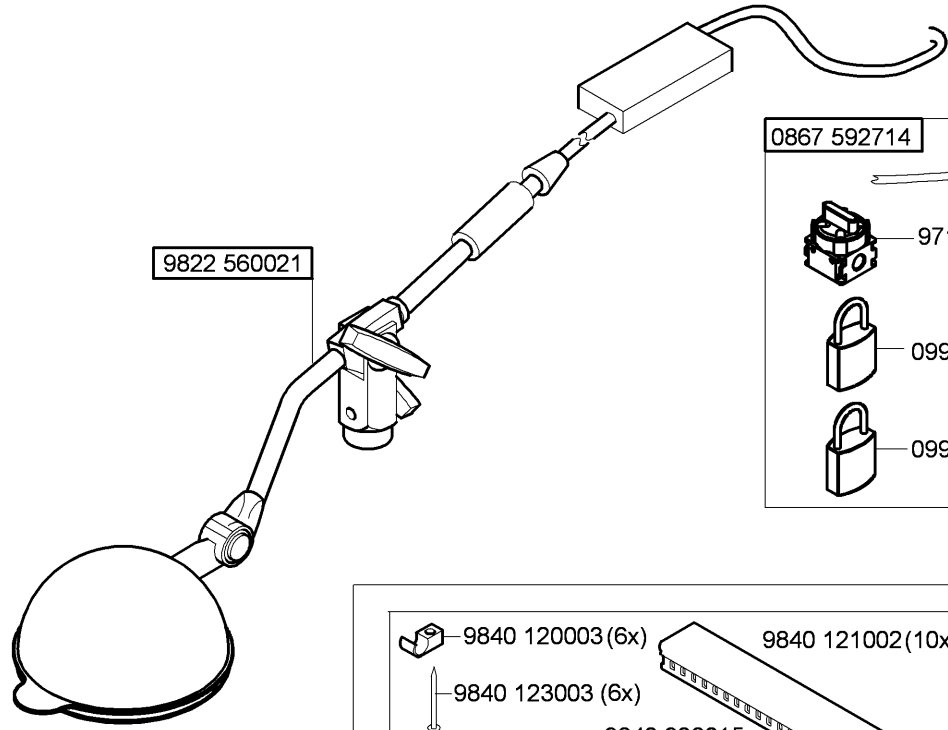
0867 151034



0867 151024







9822 560021

0867 592714

9870 001020



9710 001040



0990 490106

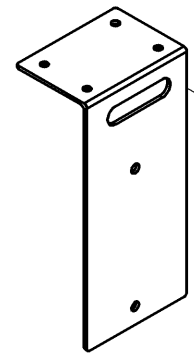
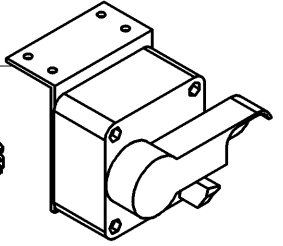
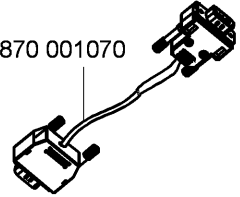


0990 490105

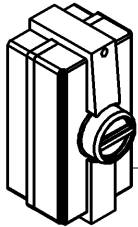
0867 592734

9800 330012

9870 001070



MG53 007658

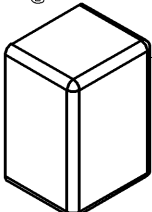


9840 120003 (6x)



9840 123003 (6x)

9840 938015



9830 200710

9870 001045



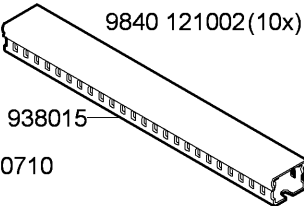
9825 570004



9825 570005



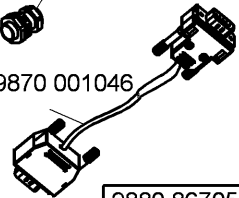
9207 170227 (6x)



9840 121002 (10x)



S345 656310

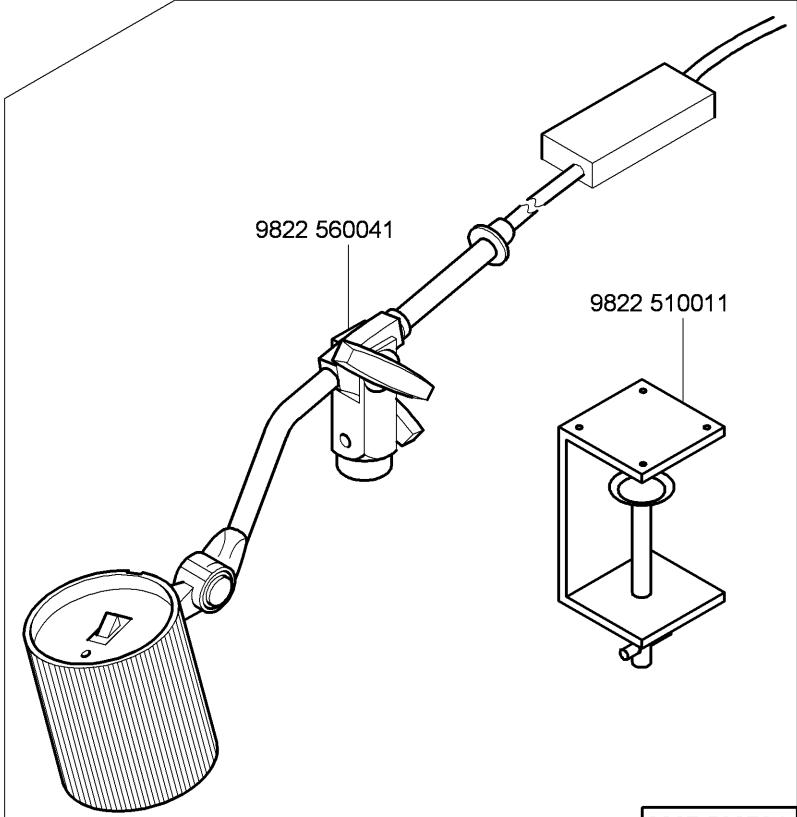


9870 001046

9880 867051

0867 592724

9815 580009



9822 560041

9822 510011

0867 592704

Teile-Nr./Part-No.	Tafel/Table	Teile-Nr./Part-No.	Tafel/Table	Teile-Nr./Part-No.	Tafel/Table	Teile-Nr./Part-No.	Tafel/Table	Teile-Nr./Part-No.	Tafel/Table
0002 007504 9500	44	0291 000537	30,31	0367 330700	9	0667 105053	1	0667 115440	24
0037 001280	23,24,25	0291 000538	30,31	0367 330713	9	0667 105060	32,33,34	0667 115444	24
0052 000360 D	59	0367 105083	6,7,8	0367 385133	3	0667 105120	32	0667 115490	23
0052 000361	59	0367 105180	6,7,8	0367 495010	32,33,34	0667 105144	32,60	0667 115514	23
0053 000350	23	0367 105910	44	0396 111320	52	0667 105164	32,57,60,61,66	0667 115520	23,24,25
0061 001050	23,24,25	0367 105950	60	0396 250180	62	0667 105190	35	0667 115530	23,24,25
0067 001014	53,54	0367 110340	23,24,25	0467 110220	23,24,25	0667 105254	35	0667 115570	25
0077 110230	52	0367 110360	23,24,25	0467 150040	15	0667 110340	32,33,34	0667 115580	25
0099 004800	53	0367 120100	3	0467 150120	15,16	0667 115070	23	0667 115590	23,24,25
0099 004910	23,24,25	0367 125020	6	0467 150130	15,16	0667 115080	23	0667 115600	23,24
0104 250010	52	0367 125194	3	0467 150440	15,16,17,18	0667 115090	23	0667 115610	23,24,25
0195 010117	42	0367 135200	13,59	0467 210183	43	0667 115120	23	0667 115620	23,24
0211 000648	19,20	0367 135250	59	0467 340130	62	0667 115130	23	0667 115630	23,24,25
0211 000699	52	0367 140050	37,38	0467 340560	62	0667 115134	23	0667 115640	23,24,25
0216 000591	22	0367 145110	11	0467 340580	63	0667 115140	23	0667 115730	60
0219 000321	32,33,34	0367 145180	6,7,8	0467 340703	62	0667 115150	23	0667 125060	5
0223 000454	53	0367 150860	30,31	0467 340720	62	0667 115160	23	0667 125100	3
0223 000481	53	0367 160030	9	0467 340830	62	0667 115170	23,24,25	0667 125143	3
0223 000483	53	0367 160740	9	0467 340883	62	0667 115180	23,24	0667 125150	3
0244 000403	22	0367 160750	64	0467 340893	62	0667 115203	24,25	0667 125160	3
0244 000700	6,7,8,11	0367 165120	6,7	0467 340900	62	0667 115210	24,25	0667 125243	3
0244 014619	42	0367 165140	7	0467 340910	62	0667 115220	25	0667 125254	3
0245 001660 A	15	0367 165970	14,28	0467 341283	62	0667 115224	25	0667 135013	11
0265 000911	23	0367 240440	39,40,41	0480 350200	21	0667 115250	23,24,25	0667 135033	11
0266 340143	62	0367 240520	39,40,41	0480 350214	21	0667 115280	32,34	0667 135040	12
0266 340160	62	0367 240530	39,40,41	0491 030652	7,28	0667 115290	23,24,25	0667 135073	12
0271 000275	22	0367 240540	39,40,41	0556 000821 A	26,27	0667 115320	3	0667 135094	11
0271 001639	26,27	0367 240940	39,40,41	0570 000572	58	0667 115354	24,25	0667 135103	11
0281 380114	52	0367 315014	6	0570 001847	29,34,40	0667 115360	23	0667 135124	11
0291 000159	3	0367 315024	6	0667 100050	3,4	0667 115390	53	0667 135150	12
0291 000334	26,27	0367 315130	6	0667 105023	35,36	0667 115420	23	0667 135190	6
0291 000347	32,33,34	0367 315223	6,7,8,11	0667 105024	36	0667 115430	23	0667 135194	6

Teile-Nr./Part-No.	Tafel/Table	Teile-Nr./Part-No.	Tafel/Table	Teile-Nr./Part-No.	Tafel/Table	Teile-Nr./Part-No.	Tafel/Table	Teile-Nr./Part-No.	Tafel/Table
0667 135204	13,59	0667 155604	15	0667 165220	28	0667 315113	6	0667 495093	29
0667 135294	59	0667 155614	17	0667 165234	26,27	0667 315164	6	0667 495104	27
0667 145044	2	0667 155634	17	0667 165243	26,27	0667 315174	14	0667 495110	27
0667 145074	2	0667 155660	15	0667 165250	26,27	0667 315203	5	0667 495133	29
0667 145264	2	0667 155720	20	0667 165260	26,27	0667 315213	5	0667 495290	29
0667 145303	2	0667 155820	55	0667 165273	26,27	0667 315223	5	0667 495350	58
0667 145323	53,54	0667 155824	55	0667 165284	26,27	0667 315243	5	0667 595050	57
0667 145354	53	0667 155830	55	0667 165284	27	0667 315253	5	0688 100173	1
0667 145390	37	0667 155840	34,40,55	0667 165290	26,27	0667 315273	6	0688 130260	12
0667 145400	53	0667 155893	19,20	0667 165304	26,27	0667 315280	6	0688 130280	11
0667 145410	53,54,64	0667 155900	19,20	0667 165354	27	0667 315294	6	0688 130290	11
0667 145464	2	0667 155930	34,40,55	0667 165370	7	0667 315300	35,36	0688 130363	53
0667 150830	17	0667 155940	2	0667 165390	8	0667 315314	6	0688 130384	53
0667 150840	17	0667 156180	17,18	0667 165403	8,10	0667 315320	6	0688 320120	62
0667 150850	17,18	0667 156190	15,16	0667 165423	8,10	0667 315330	6	0688 380040	30,31
0667 150860	17	0667 156210	17	0667 165454	8	0667 315354	36	0688 380120	53,54,64
0667 150870	17,18	0667 156224	61	0667 165500	8,10	0667 315364	35,36	0688 380130	30,31
0667 155100	19,20	0667 156320	15,16	0667 165550	7	0667 315433	56	0688 380140	53,54,64
0667 155114	19	0667 156330	17,18	0667 165560	53	0667 355103	21	0688 380163	4
0667 155390	19,20	0667 156440	17,18	0667 165570	28	0667 355110	21	0699 979104	19,20,30,31
0667 155403	19,20	0667 160170	26,27	0667 165580	7	0667 355123	21	0699 979265	55,56
0667 155424	19,20	0667 160350	26,27	0667 170120	22	0667 355130	21	0699 989250	32,34,35,36,42, 57,60
0667 155440	19	0667 160374	27	0667 175030	22	0667 355140	21		
0667 155450	20	0667 160480	6,7	0667 175034	22	0667 355173	21	0700 000043	48,49
0667 155460	19,20	0667 165063	7	0667 175040	22	0667 355240	29	0700 000044	48,49
0667 155474	19	0667 165130	6	0667 175060	22	0667 355420	21	0700 000045	48,49
0667 155484	20	0667 165133	7	0667 245003	57	0667 385013	6,7	0700 000050	48,49
0667 155490	19,20	0667 165134	7	0667 245004	57	0667 385033	30,31	0700 000090	52
0667 155530	19,20	0667 165154	7	0667 245010	57	0667 385143	30,31	0700 000091	52
0667 155540	19,20	0667 165164	7	0667 295050	60	0667 385174	30,31	0700 086716	48
0667 155550	19,20	0667 165190	28	0667 310563	6	0667 385180	32	0700 086717	48
0667 155594	15	0667 165210	28	0667 315053	6	0667 385220	30,31	0700 086721	49

Teile-Nr./Part-No.	Tafel/Table	Teile-Nr./Part-No.	Tafel/Table	Teile-Nr./Part-No.	Tafel/Table	Teile-Nr./Part-No.	Tafel/Table	Teile-Nr./Part-No.	Tafel/Table
0700 086722	48	0867 100044	36	0867 120073	4	0867 120810	60	0867 210430	43
0700 086724	49	0867 100120	46,47	0867 120080	4	0867 140030	37	0867 310170	60
0700 086779	50	0867 100133	46	0867 120090	4	0867 140480	38	0867 310263	5
0700 086780	50	0867 100143	47	0867 120100	4	0867 140490	38	0867 310270	5
0700 086781	50	0867 100230	46,47	0867 120110	4	0867 140514	54	0867 310430	6
0702 000020	64	0867 100240	1	0867 120120	4	0867 140523	54	0867 310440	6
0742 002096	51	0867 100380	47	0867 120130	4	0867 141043	66	0867 310503	6
0744 001155	24,25	0867 103043	45	0867 120140	4	0867 141053	66	0867 310523	6
0744 001793 A	51	0867 103080	45	0867 120150	4	0867 150170	16,55	0867 330013	42
0744 001793 B	51	0867 103090	45	0867 120160	4	0867 150240	55	0867 330020	42
0744 001796	51	0867 103100	45	0867 120170	4	0867 150290	17,18	0867 330040	43
0744 001819	64	0867 103120	45	0867 120220	34	0867 150323	19	0867 330103	42
0744 050299	46,47	0867 103130	45	0867 120233	34	0867 150333	20	0867 330110	42
0767 150590	15	0867 103170	45	0867 120250	34	0867 150343	19,20	0867 330120	42
0767 150590	16,17,18	0867 103193	45	0867 120270	34	0867 150560	55	0867 330180	42
0791 000007	60	0867 103203	45	0867 120294	34	0867 150930	55	0867 330190	42
0791 001081	52	0867 103220	46	0867 120320	34	0867 151024	66	0867 330213	42
0791 001094	52	0867 110014	33	0867 120340	4	0867 151034	66	0867 330220	42
0791 001096	52	0867 110020	33	0867 120350	4	0867 151050	15,16	0867 330253	42
0791 580100	52	0867 110100	33	0867 120360	4	0867 160203	8	0867 330263	43
0791 867300	46	0867 110250	23,24	0867 120370	4	0867 160620	6,7	0867 330310	42
0791 867301	47	0867 110260	25	0867 120380	4	0867 160630	6,7	0867 330314	42
0791 867951	61	0867 110280	23	0867 120390	34	0867 160640	6	0867 330353	33
0797 003031	51	0867 110300	33	0867 120410	4	0867 160733	9	0867 330360	43
0798 000677	45	0867 110314	33	0867 120420	4	0867 170174	22	0867 330390	54
0798 120213	58	0867 110340	23	0867 120423	4	0867 170184	22	0867 330403	42
0798 120401	56,58	0867 110550	60	0867 120440	4	0867 172050	22	0867 330404	42
0798 447914	44,57,58	0867 110564	61	0867 120520	34	0867 172060	22	0867 330410	42
0798 500088	44	0867 110570	61	0867 120533	4	0867 172083	22	0867 330420	42
0818 160210	7	0867 120020	4	0867 120564	34	0867 172103	22	0867 330430	43
0867 100030	43	0867 120024	4	0867 120574	34	0867 172110	22	0867 330450	42
0867 100043	36	0867 120043	4	0867 120624	3	0867 172120	22	0867 330460	42

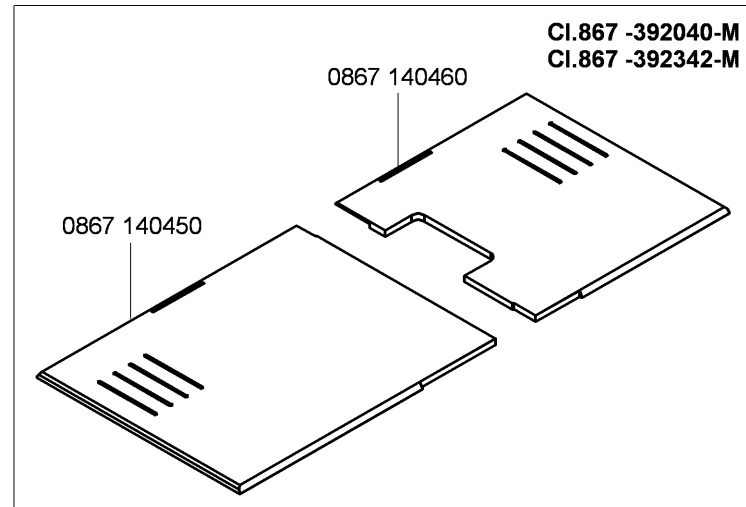
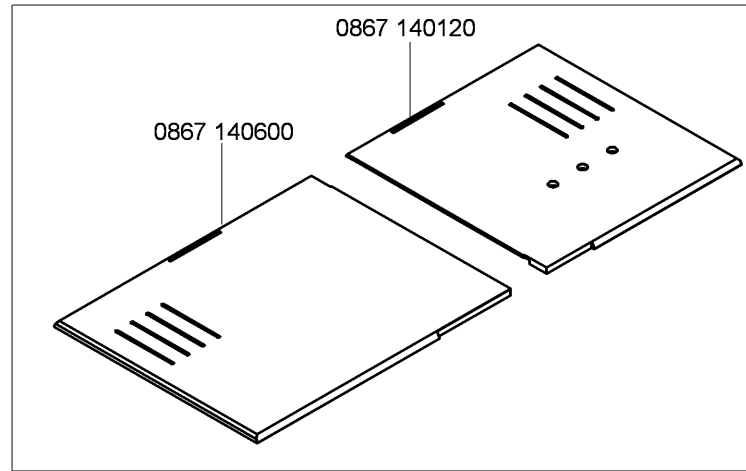
Teile-Nr./Part-No.	Tafel/Table	Teile-Nr./Part-No.	Tafel/Table	Teile-Nr./Part-No.	Tafel/Table	Teile-Nr./Part-No.	Tafel/Table	Teile-Nr./Part-No.	Tafel/Table
0867 330470	42	0867 340170	63	0867 510060	41	0867 590984	60	0911 000290	60
0867 330483	42	0867 340180	63	0867 510073	41	0867 591134	62,63,64,65	0911 000478	29,55,56
0867 330484	42	0867 340190	63	0867 510083	41	0867 592184	66	0913 000731	52
0867 330493	42	0867 340200	62	0867 590014	56	0867 592194	61	0933 001544	30,31
0867 330500	42	0867 340210	62	0867 590034	66	0867 592704	67	0965 000511	40
0867 330510	42	0867 340220	63	0867 590074	60	0867 592714	67	0980 424370	62
0867 330513	42	0867 340233	62	0867 590114	55	0867 592724	67	0990 490105	67
0867 330520	42	0867 340240	62	0867 590124	55	0867 592734	67	0990 490106	67
0867 330530	43	0867 340253	62	0867 590234	60	0868 110054	25	0992 016580	15,16,17,18
0867 330580	42	0867 340260	64	0867 590344	59	0868 150400	16	0992 023560	15,16,17,18
0867 330613	38	0867 340270	64	0867 590354	59	0868 150414	16	0992 023577	15,16,17,18
0867 330614	38	0867 340280	65	0867 590503	40	0868 150434	16	0993 904247	60
0867 330623	38	0867 340294	64	0867 590510	40	0868 150450	18	0995 340617	52
0867 330630	38	0867 340364	62,63	0867 590523	40	0868 150464	18	0996 120387	39,40,41
0867 330704	42	0867 380010	33	0867 590533	40	0868 150484	18	0998 881010	19,20
0867 330714	42	0867 380020	31	0867 590553	40	0868 150520	18	0998 881610	6,28
0867 340010	64	0867 490010	47	0867 590560	40	0868 160070	53,54,64	0998 882080	15,16,17,18
0867 340020	63	0867 490024	32,33,57	0867 590574	39,40	0868 310080	6	0998 882100	42
0867 340030	63	0867 490030	60	0867 590583	39,40	0868 310084	6	0998 882510	23
0867 340040	62	0867 490084	34	0867 590590	40	0868 310090	6	0998 912080	3
0867 340050	62	0867 490130	40	0867 590600	40	0887 140090	66	0999 201114	37,38
0867 340060	62	0867 490144	40	0867 590610	40	0887 380010	30	0999 210839	39,40,41
0867 340070	62	0867 490154	40	0867 590620	40	0888 110630	66	0999 220752	30,31
0867 340080	62	0867 490164	40	0867 590634	40	0888 110640	66	0999 220851	34
0867 340090	62	0867 490180	33	0867 590650	10	0888 110650	66	0999 232103	62
0867 340104	62,63	0867 490250	32,33,34	0867 590670	39,40	0888 220630	66	0999 240376	20
0867 340114	62,63	0867 490390	46,47	0867 590684	61	0888 331240	47,63	0999 240389	55
0867 340120	62	0867 490400	29	0867 590803	39	0888 350124	21	0999 240408	43,64
0867 340130	62	0867 510024	41	0867 590813	39	0888 350134	21	1001 001162	32,33,34
0867 340140	63	0867 510033	41	0867 590823	39	0894 450378	45	1001 009243	40,57,60,66
0867 340150	63	0867 510043	41	0867 590830	39	0902 000423	37	9041 100015	6,7
0867 340160	64	0867 510053	41	0867 590854	39	0902 004102	4	9041 100025	3

Teile-Nr./Part-No.	Tafel/Table	Teile-Nr./Part-No.	Tafel/Table	Teile-Nr./Part-No.	Tafel/Table	Teile-Nr./Part-No.	Tafel/Table	Teile-Nr./Part-No.	Tafel/Table
9041 100030	19,20	9190 100113	53,54,64	9202 002877	57	9203 003157	55,56	9204 301467	29,34,40
9041 100035	4,30,31	9190 100155	35,36	9202 002887	9,42	9203 003167	34	9204 301487	22
9041 100203	30,31,52	9190 100226	19,20	9202 002888	26,27	9203 003207	64	9204 302217	14,27,28
9081 200253	52	9190 400120	26	9202 002897	62	9203 003637	39,40,41	9204 431657	24,25
9081 200303	52	9199 000004	29	9202 002908	19,20	9203 100002	23,24,25	9205 023043	42
9081 200500	60	9201 113677	53	9202 002917	12,39,40,41	9203 211837	15,16,17,18	9205 024857	19,20
9081 300001	60	9201 113697	48,49,59	9202 002918	6	9203 312412	3	9205 101548	55
9081 500000	52	9202 001653	15,17	9202 002927	11,51	9203 312431	43	9205 101827	3,4,40,42
9081 500010	52	9202 001658	4	9202 003027	45	9203 313047	39,40,41,56	9205 101847	3,37
9081 500051	60	9202 001667	34	9202 003738	32,33,34	9204 001257	45	9205 101868	60
9120 030030	62	9202 001678	22	9202 022467	30,31	9204 002363	37,38	9205 102168	62,63
9120 030120	63	9202 002057	6,7,28,38,40	9202 022477	21	9204 101657	6	9205 102188	4
9120 030121	42	9202 002067	8,9,10,30,31, 63,64	9202 022497	21	9204 200517	29,34,40,42,55,56	9205 102303	6
9122 200161	1			9202 042067	40	9204 201037	45	9205 102450	19,43
9122 322200	5	9202 002077	19,20,26,27,32, 33,34,40,42,44, 53,54,55,57,64,66	9202 100318	63	9204 201067	22,27,29,60	9205 102464	26,27
9126 102520	6,7,26,27			9202 100535	15,16,17,18,21, 37,38	9204 201647	23,24,25,27,32, 33,34,37,38,42, 43,45,46,47,57,61	9205 102467	1,2,5,6,7,8,9,10, 11,14,19,20,21, 22,41,42,62
9126 102540	6,7,26,27	9202 002078	3	9202 100853	63			9205 102477	2,3,4,6,8,9,15,16, 17,18,23,26,27
9126 105120	62	9202 002087	27,28,30,31,32, 33,34,42,53,54,63	9202 150317	38	9204 201657	3,47,57,60		
9126 300061	19,20			9202 150757	63	9204 201667	3,4,22,28,29,30, 31,32,33,34,40, 55,59,66	9205 102487	45
9126 300073	40	9202 002097	9,26,27,39,40, 41,44	9203 001807	4			9205 102488	63
9126 300087	42			9203 001827	4	9204 201677	34,40	9205 102513	27
9126 300088	19,20	9202 002098	5,7,11,21,26, 27,41	9203 001867	27,61,66	9204 201697	52,60	9205 102778	57
9126 300089	42			9203 001917	64	9204 201717	61	9205 121558	19,20
9126 300201	5	9202 002107	21,57,66	9203 002437	45	9204 201827	23	9205 122488	19,20
9129 024235	3,4	9202 002147	62	9203 002497	45	9204 201977	34,45	9206 100637	30,31,53,54
9130 220172	63	9202 002167	64	9203 003022	42	9204 202037	58,62	9207 150207	53,54
9130 220182	62	9202 002377	39,40	9203 003032	42	9204 202067	58	9207 161237	52
9130 220192	62	9202 002487	62	9203 003077	56	9204 211997	6,7,26,27,32,34, 35,36,45,47,53, 57,62,66	9207 170227	34,40,45,48,49, 58,67
9130 221130	2	9202 002497	39,40,41,42,62	9203 003087	29			9207 170437	32,33,34,44,47,57
9130 221250	43	9202 002507	39,43,62,63	9203 003097	42,55,56	9204 212057	32,33,34,57,61,66	9207 170857	45,54
9150 010090	40	9202 002517	40,41,43,62	9203 003137	34,40,66				
9190 100108	32,33,34	9202 002557	43						

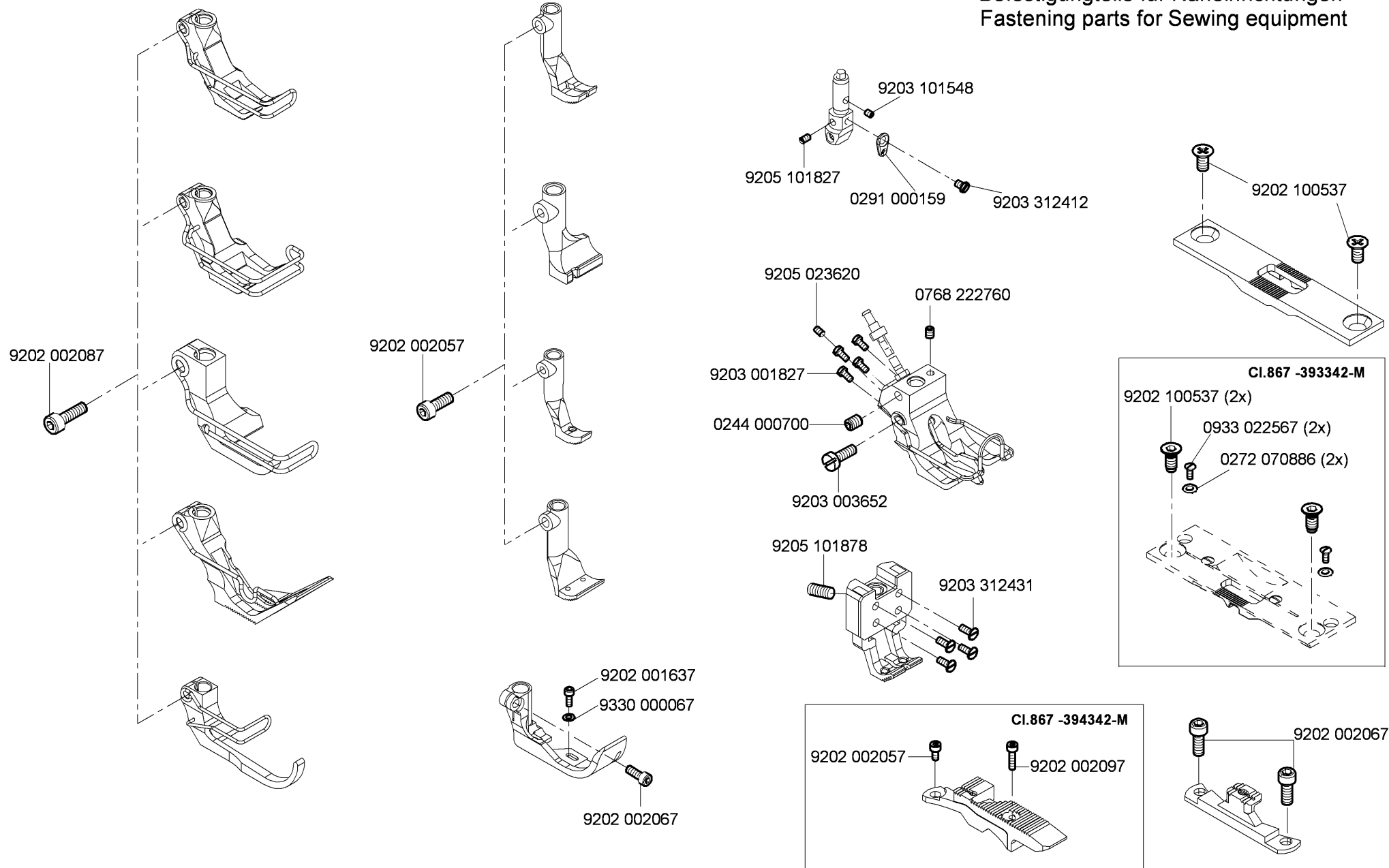
Teile-Nr./Part-No.	Tafel/Table	Teile-Nr./Part-No.	Tafel/Table	Teile-Nr./Part-No.	Tafel/Table	Teile-Nr./Part-No.	Tafel/Table	Teile-Nr./Part-No.	Tafel/Table
9207 171057	48,49	9330 000087	3,5,7,23,24,25,26, 27,34,39,40,41, 42,53,54,57,60, 61,64,66	9353 000420	2	9710 900047	29	9800 330012	67
9217 000117	39,40,41			9353 000470	1,2	9710 920012	29,34,40,42,56,64	9800 580048	62,63
9217 000157	57,66			9354 010150	42,43,62,63	9710 920013	57	9815 301079	29
9217 300507	4,43	9330 000088	19,20	9354 010210	2	9710 982003	34,40,42,55,56,64	9815 301081	29
9217 300517	62	9330 000097	21,45,58,62,63	9354 400800	4,19,20,30,31	9710 982005	59	9815 301090	29
9225 201750	3,38	9330 000107	58,62	9357 000050	21	9710 982006	29	9815 301091	29
9225 201770	23,24,25,32,33, 34,44,60	9330 000127	12,48,49,59	9357 000060	9,40,42,62	9731 001035	30,31	9815 301096	29
9231 000367	64	9330 000177	52	9357 000070	6,7,12,13,14,19, 20,22,26,27,34,59	9731 002001	51	9815 301102	29
9231 000387	11,39,40,41,42,62	9330 200107	21	9357 000080	8,10,23	9731 005004	13,14,24,25,27, 28,29,34,40,42, 43,56,59,64	9815 310008	29
9231 011137	53	9330 200110	19,20	9357 000090	5,6,12,42			9815 310009	29
9231 110037	22,29,64	9330 200117	39,40,41	9357 000100	26,27,42	9731 007035	3	9815 580008	65
9231 110057	64	9330 400017	42	9357 000120	6,7,26,27	9740 000607	35,36	9815 580009	67
9231 110107	42	9330 700107	35,36	9380 521220	53	9742 300100	40	9815 920024	60
9231 110108	62	9330 900077	29,64	9400 000090	37,38	9742 300190	14	9815 920034	60
9231 110127	5,57	9330 900093	53	9401 000194	46,47	9742 300195	13,59	9815 925002	55
9231 110137	48,49,59	9330 900097	61,66	9401 000204	46,47	9780 000108	51	9820 110037	60
9234 000067	26,27	9330 900107	62	9700 100040	57	9781 000006	64	9820 110040	21
9237 603040	54,64	9330 900117	48,49	9700 100094	14	9790 000220	56	9822 510003	44
9301 100941	4	9332 500137	23	9700 100100	27,28	9790 010010	59	9822 510011	67
9301 100991	4	9333 000090	37,38,45	9700 100102	40	9790 020010	25	9822 510013	44
9301 101001	4	9334 000051	19,20	9700 100103	13,59	9790 030020	55	9822 560000	58
9301 101561	21	9334 001620	40	9700 100103	13,59	9790 030020	55	9822 560021	67
9301 102203	6	9334 001630	3,6,7,12,22,26,27	9700 212044	42	9790 111001	64	9822 560041	67
9301 200660	19,20	9334 001640	4,5,8,10,39,40,42	9700 212073	62	9790 200000	29,42,64	9822 560041	67
9302 000100	30,31	9334 002638	5	9710 001040	67	9790 200001	59	9822 610000	44
9303 002790	62	9352 000100	62	9710 061200	29,34,40,55,56,65	9790 201000	29,34,40,42,64	9822 642027	44
9305 100350	23,24	9352 000120	42	9710 061230	65	9790 201000	29,34,40,42,64	9825 551102	29,66
9305 100370	25	9352 000140	66	9710 063000	42	9790 201001	53,54,59,62,65	9825 570004	49,67
9330 000027	4,27,66	9352 640050	53,54,64	9710 400020	65	9790 202000	34,40	9825 570005	49,67
9330 000047	45	9353 000087	19,20	9710 900031	55,56,65	9790 315002	55	9825 810302	44
9330 000067	23,24,25,29,42,64	9353 000350	2	9710 900032	34,40,65	9792 001030	64	9830 200710	49,67
				9710 900041	42	9800 210001 R	47	9830 501010	29,34,40,55
						9800 210003 R	46	9830 502007	45

Teile-Nr./Part-No.	Tafel/Table	Teile-Nr./Part-No.	Tafel/Table	Teile-Nr./Part-No.	Tafel/Table	Teile-Nr./Part-No.	Tafel/Table	Teile-Nr./Part-No.	Tafel/Table
9830 502014	30,31	9850 001089	57	9870 867019	45	N800 005218	39,40,41		
9830 520004	29	9850 001311	47	9870 867023	46	N800 005219	39,40,41		
9835 200236	47	9850 001330	46	9870 867037	65	N800 005220	39,40,41		
9835 901005	61	9850 001340	47	9870 867044	61,66	N800 005266	39,40,41		
9840 104001	34,44,58	9850 001347	65	9870 867045	66	N800 005267	39,40,41		
9840 120001	45	9850 001351	47	9880 001001	45	N800 005613	57		
9840 120003	32,33,34,44,47, 49,57,58,67	9850 867000	29	9880 001005	47	N800 005614	57		
9840 120025	55	9850 867001	30,31	9880 002005	14	N800 005615	57		
9840 120026	27,30,31,32,33, 34,44,57,58,59,66	9850 867003	55	9880 867031	46	N800 005650	57		
9840 120030	52	9850 867006	34,40	9880 867032	47	N800 005655	57		
9840 120060	45,47	9850 867010	45	9880 867051	49,67	N800 075013	57		
9840 120104	21,29,30,31	9850 867023	66	9880 867100	44	N800 080003	57		
9840 120105	28,30,31	9850 867024	66	9880 867101	29	N800 080004	57		
9840 120106	55	9850 H66703	61	9880 867102	32,33,57	N800 080012	61		
9840 120155	47	9870 001020	67	9880 867103	58	N800 080021	61		
9840 120156	47	9870 001041	65	9880 867113	34	NR00 090504	61		
9840 121001	31,32,33,34,40, 44,45,52,56,57, 58,60,61	9870 001045	49,67	9880 867114	34	S345 656310	49,67		
9840 121002	49,55,59,67	9870 001046	49,67	9880 867119	14	Z100 011022	19,20,42		
9840 123002	47	9870 001070	67	H667 110050	61	Z132 001452	56		
9840 123003	32,33,34,44,45, 49,57,58,67	9870 001113	52	MG43 000062	48,49				
9840 130007	30,31	9870 275005	42	MG53 002501	48				
9840 130008	30,31	9870 367003	55,56	MG53 002521	59				
9840 132015	34,44,58	9870 867000	47	MG53 002531	49				
9840 133012	34,44,57,58	9870 867001	21	MG53 007511	48,49				
9840 133013	34,44,58	9870 867002	27	MG53 007658	67				
9840 135012	34,44,57,58	9870 867003	55	MG53 007921	51				
9840 938015	49,67	9870 867008	40	MG53 007922	51				
9850 001083	57	9870 867010	34	MG55 000501	48				
		9870 867013	47	MG58 000602	49				
		9870 867014	47	MG58 000603	49				
		9870 867016	47	MG58 002523	49				
		9870 867018	47,66	N800 005214	39,40,41				





Befestigungsteile für Nähmaschinen  
Fastening parts for Sewing equipment



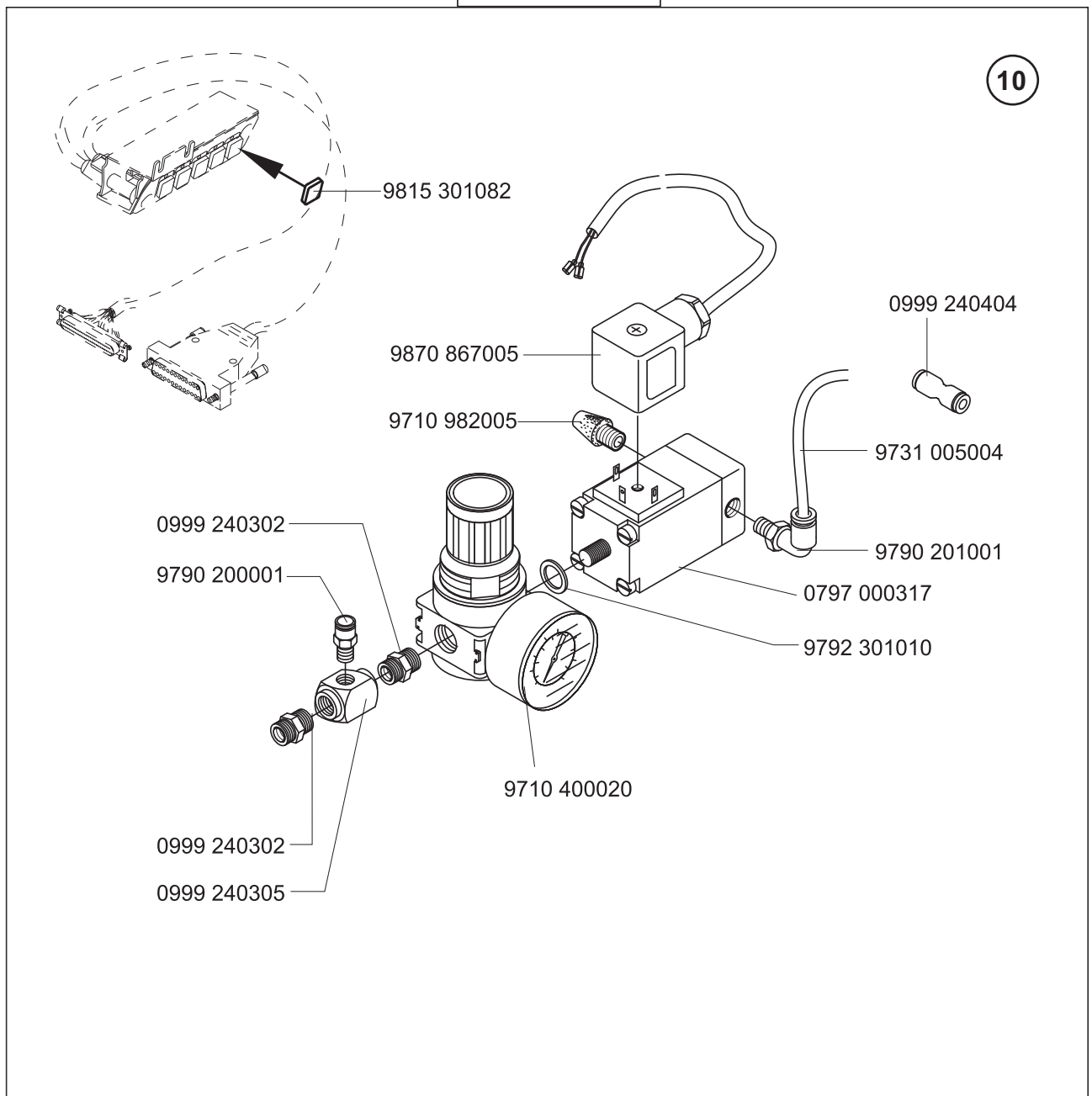


### Pneumatische Anschluss/Pneumatic connection

Die Näheinrichtungen: E424/6/9, E424/8/9, E424/10/9, E424/10/12, E424/12/9, E424/12/12, E424/12/12, E424/14/9, E424/14/12, beinhalten auch die unten abgebildete Komponente.

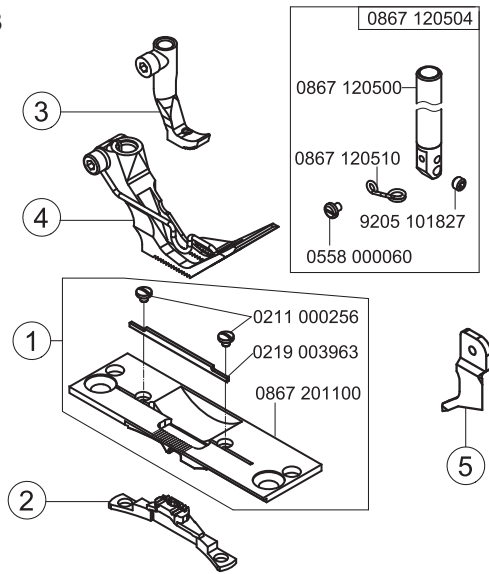
The following sewing equipments: E424/6/9, E424/8/9, E424/10/9, E424/10/12, E424/12/9, E424/12/12, E424/12/12, E424/14/9, E424/14/12, include also the below reproduced component.

0867 590064

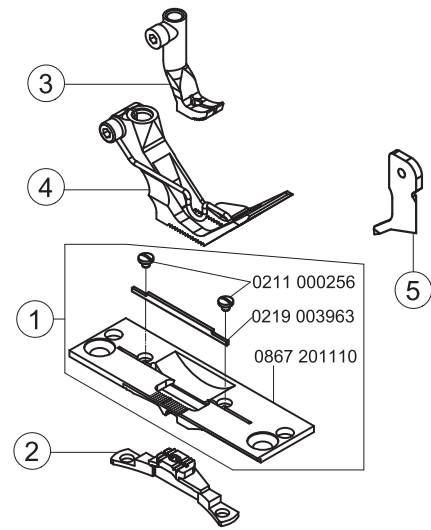




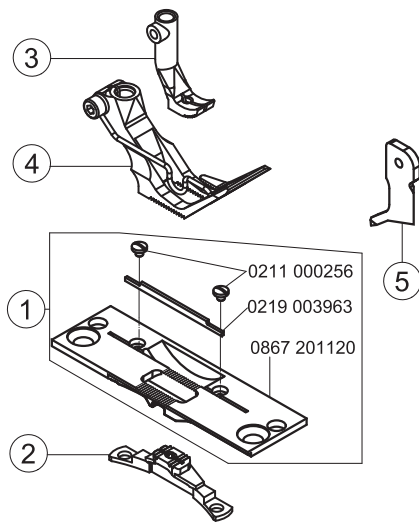
E31/3



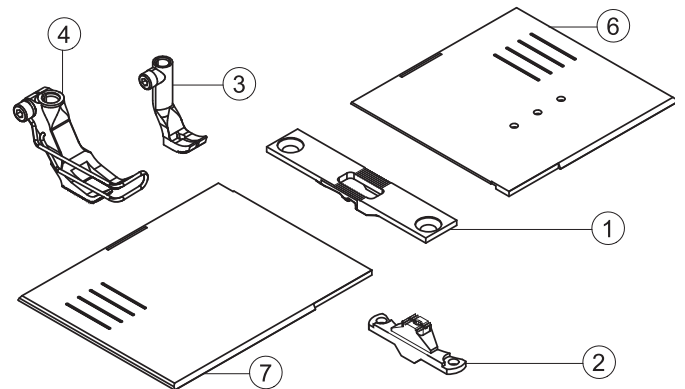
E31/5



E31/8

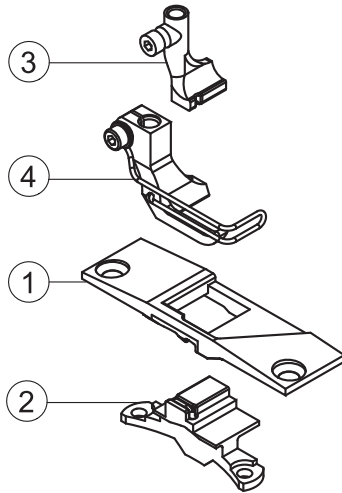


E41  
E42

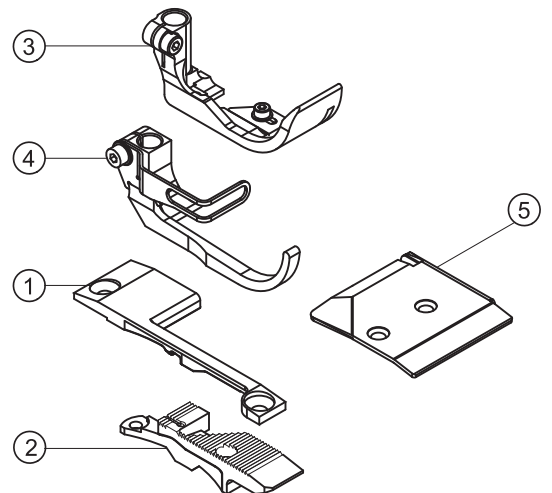




E46  
E49

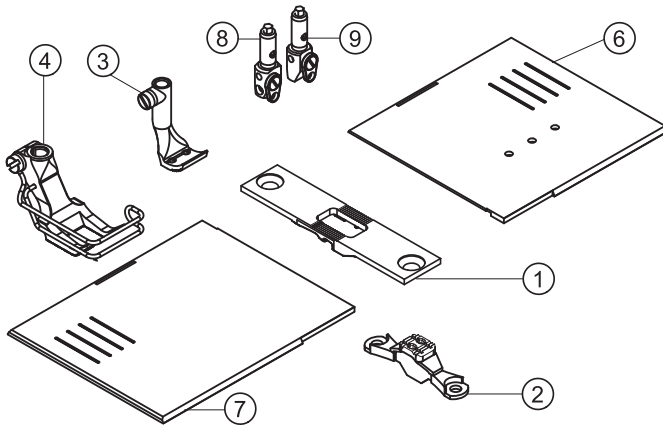


E80  
E81  
E82

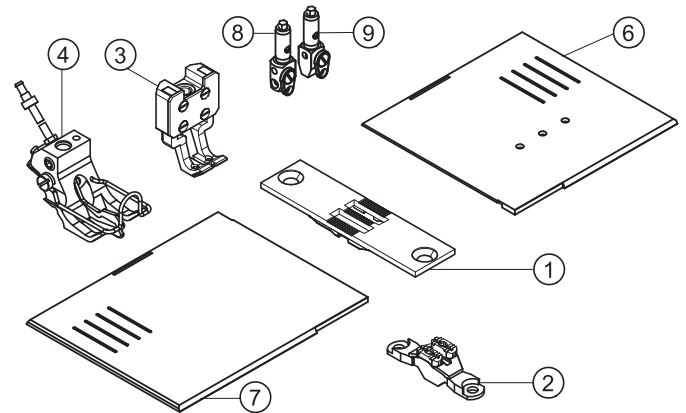




E421/5/6



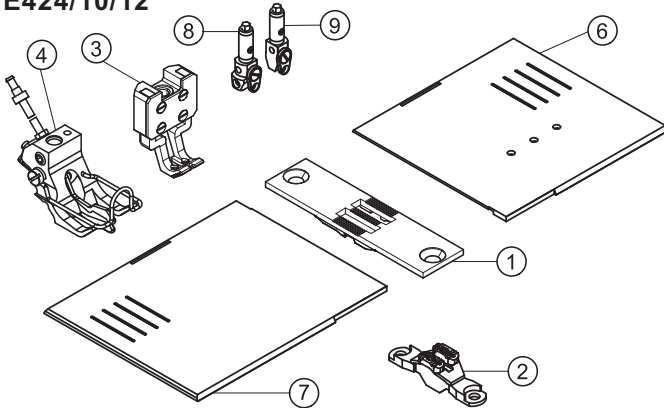
E424/6/9



10 siehe Blatt 1/see page 1

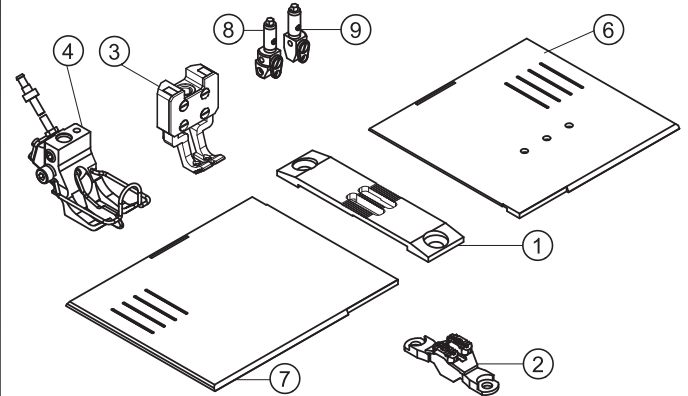


E424/8/9  
E424/10/9  
E424/10/12



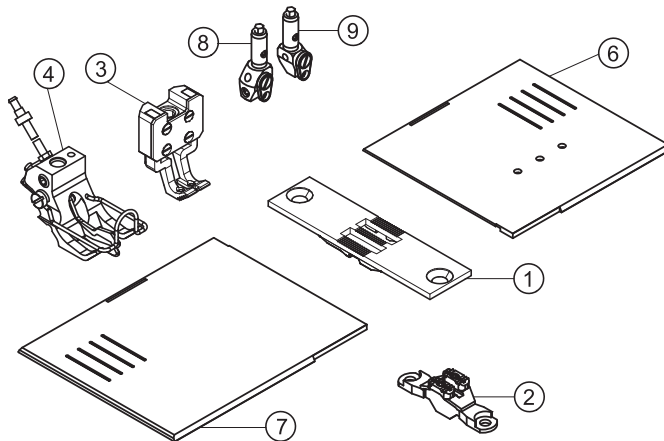
10 siehe Blatt 1/see page 1

E424/10/12



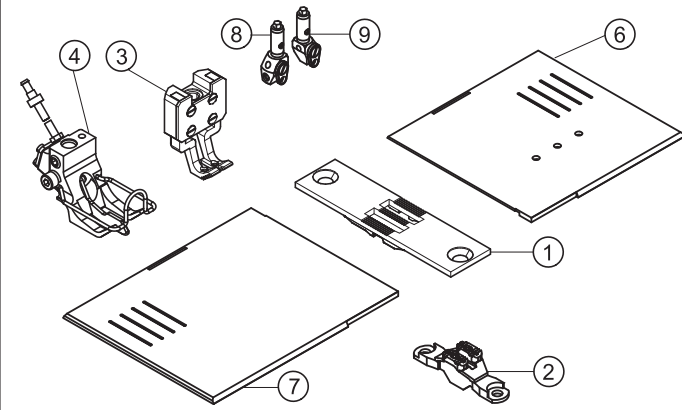
10 siehe Blatt 1/see page 1

E424/12/9



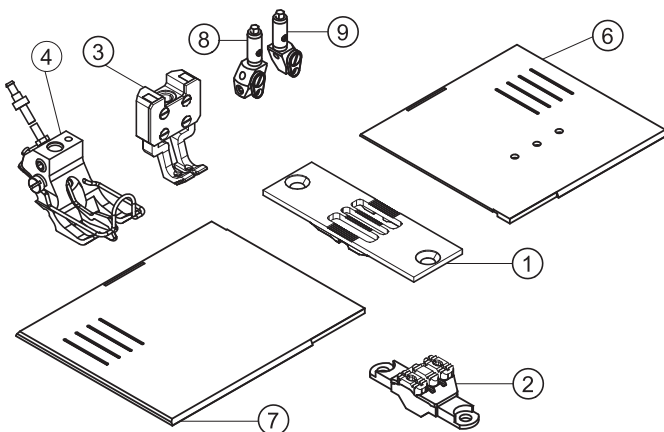
10 siehe Blatt 1/see page 1

E424/12/12



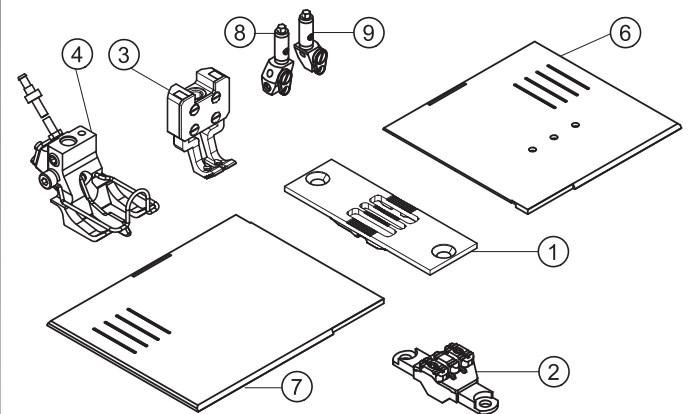
10 siehe Blatt 1/see page 1

E424/14/9



10 siehe Blatt 1/see page 1

E424/14/12



10 siehe Blatt 1/see page 1



# Näheinrichtungen 867- M Special

## Sewing equipment

Ausgabe  
Edition  
06.15

Blatt 6  
Page

Ersetzt Ausgabe  
Replaced edition  
12.08

Fortsetzung Blatt 7  
Continued page

E-Nr. E-No.  Abb.-Nr. Fig.No.	Für Unterklasse / For Subclass  Verwendungszweck / Use	Material No. / Material Nr.	Stichplatte Throat plate		Stichlochgröße / Stich hole size mm	Sägeverzahnung / Serrated mm	Säge-schrägverzahnung / Serrated, oblique mm	Kreuzverzahnung / Cross toothed mm	Dachverzahnung / Roof-shaped mm	Drückerfuß / Presser foot	Unverzahnung / Non toothed	Hüpfersfuß, kreuzverz. / Skipping f., cross toothed	Ausgleichfuß / Compensating foot	Kreuzverzahnung / Cross toothed mm	Unverzahnung / Non toothed	Messer/Knife	Nadelstange/Needle bar	Nadelsystem/-dicke / Needle system/-size
			①	⑦														
			②	④														
E31/3	-393342 Näheinrichtung zum Nähen und Beschneiden, Schneidabstand 3 mm, Nadelstärke Nm 110-140, Stichtlänge max. 6 mm, für mittelschweres Nähgut. Sewing equipment for stitching and trimming, trimming distance 3 mm, needle size Nm 110-140, stitch length max. 6 mm, for medium weight material.	0867 E03106 3 0867 201104			2,2 x 3,2	0867 211100				0867 220194						0867 220173 0867 330270; 0867 330570	0867 120504	134-35/120
E31/5	-393342 Näheinrichtung zum Nähen und Beschneiden, Schneidabstand 5 mm, Nadelstärke Nm 110-140, Stichtlänge max. 6 mm, für mittelschweres Nähgut. Sewing equipment for stitching and trimming, trimming distance 5 mm, needle size Nm 110-140, stitch length max. 6 mm, for medium weight material.	0867 E03106 5 0867 201114			2,2 x 3,2	0867 211110				0867 220204						0867 220183 0867 330280		134-35/120
E 31/8	-393342 Näheinrichtung zum Nähen und Beschneiden, Schneidabstand 8 mm, Nadelstärke Nm 110-140, Stichtlänge max. 6 mm, für mittelschweres Nähgut. Sewing equipment for stitching and trimming, trimming distance 8 mm, needle size Nm 110-140, stitch length max. 6 mm, for medium weight material.	0867 E03106 8 0867 201124			2,2 x 3,2	0867 211110				0867 220214						0467 220013 0867 330280		134-35/120

■ = Änderung / Modification





# Näheinrichtungen 867- M Special

## Sewing equipment

Ausgabe  
Edition  
12.08

Blatt 7  
Page

Ersetzt Ausgabe  
Replaced edition  
10.07

Fortsetzung Blatt 8  
Continued page

E-Nr. E-No.	Für Unterklasse / For Subclass	Abb.-Nr. Fig.No.	Verwendungszweck / Use	Material No. / Material Nr.	Stichplatte Throat plate			Transporteur Feed dog				Presserfuß Presser foot		Transp. Fuß Feeding foot			
					①	⑦	⑥										
E41 nur Versand/ only as shipment	-392040; -392342 Näheinrichtung, Linksgreifer, Nadelstärke Nm 110-140, Stichtlänge max. 6 mm, für mittelschweres Nähgut. Sewing equipment, left hook, needle size Nm 110-140, stitch length max. 6 mm, for medium weight material.			0867 E04106	0867 200170	0867 140450	0867 140040	2,2 x 3,2	0867 210160			0367 220993			0467 220013		134-35/130
E42 nur Versand/ only as shipment	-392040; -392342 Näheinrichtung, Linksgreifer, Nadelstärke Nm 110-140, Stichtlänge max. 9 mm, für mittelschweres Nähgut. Sewing equipment, left hook, needle size Nm 110-140, stitch length max. 9 mm, for medium weight material.			0867 E04209	0867 200160	0867 140450	0867 140040	2,2 x 3,2	0867 210160			0467 220043			0467 220013		134-35/130

■ = Änderung / Modification



# Näheinrichtungen 867- M Special

## Sewing equipment

Ausgabe  
Edition  
05.11

Blatt 8  
Page

Ersetzt Ausgabe  
Replaced edition  
09.10

Fortsetzung Blatt 9  
Continued page

E-Nr. E-No.	Für Unterklasse / For Subclass	Abb.-Nr. Fig.No.	Verwendungszweck / Use	Material No. / Material Nr.	Stichplatte	Transporteur	Presserfuß	Transp. Fuß												
					Throat plate	Feed dog	Presser foot	Feeding foot												
					①	②	④	③												
					Schieber, links / Slide, left	Schieber, rechts / Slide, right	Stichlochgröße / Stitch hole size mm	Sägeverzahnung / Serrated mm	Säge-schrägverzahnung / Serrated, oblique mm	Kreuzverzahnung / Cross toothed mm	Dachverzahnung / Roof-shaped mm	Drückerfuß / Presser foot	Unverzahnung / Non toothed	Hüpfertfuß, kreuzverz. / Skipping f., cross toothed	Ausgleichfuß / Compensating foot	Kreuzverzahnung / Cross toothed mm	Unverzahnung / Non toothed	Abdeckplatte / Cover plate	Nadelhalter / Needle holder	Nadelsystem / -dicke / Needle system / -size
E46	-392040; -392342 Näheinrichtung zum Einfassen, Nadelstärke Nm 110-140, Stichlänge max. 6 mm, für mittelschweres Nähgut. Sewing equipment for facing, needle size Nm 110-140, stitch length max. 6 mm, for medium weight material.			0867 E04606 0867 200140			Ø 2,5	0867 210150				0867 220103					0867 220123			134-35/130
E49	-392040; -392342 Näheinrichtung zum Einfassen, Nadelstärke Nm 110-140, Stichlänge max. 9 mm, für mittelschweres Nähgut. Sewing equipment for facing, needle size Nm 110-140, stitch length max. 9 mm, for medium weight material.			0867 E04909 0867 200150			Ø 2,5	0867 210150				0867 220103					0867 220123			134-35/130
E80	-394342 Näheinrichtung zum Beschneiden und Einfassen, Schneidabstand 8,7 mm, Nadelstärke Nm 110-140, Stichlänge max. 6 mm, für mittelschweres Nähgut. Sewing equipment for trimming and facing, trimming distance 8,7 mm, needle size Nm 110-140, stitch length max. 6 mm, for medium weight material.			0867 E08006 0867 200380			Ø 4,3	0867 210420				0867 220433					0867 220483	0867 330370		134-35/120
E81	-394342 Näheinrichtung zum Beschneiden und Einfassen, Schneidabstand 11,5 mm, Nadelstärke Nm 110-140, Stichlänge max. 6 mm, für mittelschweres Nähgut. Sewing equipment for trimming and facing, trimming distance 11,5 mm, needle size Nm 110-140, stitch length max. 6 mm, for medium weight material.			0867 E08106 0867 200380			Ø 4,3	0867 210410				0867 220433					0867 220463	0867 330380		134-35/120



# Näheinrichtungen 867- M Special

## Sewing equipment

Ausgabe  
Edition  
05.11

Blatt 9  
Page

Ersetzt Ausgabe  
Replaced edition  
09.10

Fortsetzung Blatt 10  
Continued page

E-Nr. E-No.	Für Unterklasse / For Subclass	Abb.-Nr. Fig.No.	Verwendungszweck / Use	Material No. / Material Nr.	Stichplatte Throat plate		Transporteur Feed dog				Presserfuß Presser foot		Transp. Fuß Feeding foot							
					①	②	③	④	⑤	⑥	⑦	⑧								
E 82	- 394342		Näheinrichtung zum Beschneiden und Einfassen, Schneidabstand 13,5 mm, Nadelstärke Nm 110-140, Stichlänge max. 6 mm, für mittelschweres Nähgut. Sewing equipment for trimming and facing, trimming distance 13,5 mm, needle size Nm 110-140, stitch length max. 6 mm, for medium weight material.	0867 E080206			Ø 4,3	0867 210400			0867 220433			0867 220443			0867 330380			134-35/120

■ = Änderung / Modification



# Näheinrichtungen 867- M Special

## Sewing equipment

Ausgabe  
Edition  
09.10

Blatt 10  
Page

Ersetzt Ausgabe  
Replaced edition  
11.09

Fortsetzung Blatt 11  
Continued page

E-Nr. E-No.	Für Unterklasse / For Subclass	Abb.-Nr. Fig.No.	Verwendungszweck / Use	Material No. / Material Nr.	Stichplatte Throat plate			Transporteur Feed dog	Presserfuß Presser foot	Transp. Fuß Feeding foot					
					①	⑦	⑥								
E421/5/6	-490322 Näheinrichtung, Stichabstand 5 mm, schaltbare Nadelstangen, Nadelstärke Nm 110-140, Stichlänge max. 6 mm, für mittelschweres Nähgut. Sewing equipment, seam distance 5 mm, disconnectable needle bar, needle size Nm 110-140, stitch length max. 6 mm, for medium weight mat.			0867 E42106 5	0867 200210	0867 140010	0867 140040	2,2 x 3,2	0867 210210	0367 222243	0067 222333	0867 230574	0867 230564	5	134-35/130
E424/6/9	-490322 Näheinrichtung zum Aussteppen von Schließnähten, Stichabstand 6 mm, schaltbare Nadelstangen, Nadelstärke Nm 110-140, Stichlänge max. 9 mm, für mittelschweres Nähgut. Sewing equipment for topstitching of closing seams, seam distance 6 mm, disconnectable needle bar, needle size Nm 110-140, stitch length max. 9 mm, for medium weight material.			0867 E42409 6	0867 200400	0867 140010	0867 140040	2,2 x 3,2	0867 210220	0768 222664	0768 222264	0867 230554	0867 230544	6	134-35/130
E424/8/9	-490322 Näheinrichtung zum Aussteppen von Schließnähten, Stichabstand 8 mm, schaltbare Nadelstangen, Nadelstärke Nm 110-140, Stichlänge max. 9 mm, für mittelschweres Nähgut. Sewing equipment for topstitching of closing seams, seam distance 8 mm, disconnectable needle bar, needle size Nm 110-140, stitch length max. 9 mm, for medium weight material.			0867 E42409 8	0867 200410	0867 140050	0867 140060	2,2 x 3,2	0867 210230	0768 222674	0768 222274	0867 230534	0867 230524	8	134-35/130
E424/10/9	-490322 Näheinrichtung zum Aussteppen von Schließnähten, Stichabstand 10 mm, schaltbare Nadelstangen, Nadelstärke Nm 110-140, Stichlänge max. 9 mm, für mittelschweres Nähgut. Sewing equipment for topstitching of closing seams, seam distance 10 mm, disconnectable needle bar, needle size Nm 110-140, stitch length max. 9 mm, for medium weight material.			0867 E42409 10	0867 200420	0867 140050	0867 140060	2,2 x 3,2	0867 210240	0768 222684	0768 222284	0867 230514	0867 230504	10	134-35/130
E424/12/9	-490322 Näheinrichtung zum Aussteppen von Schließnähten, Stichabstand 12 mm, schaltbare Nadelstangen, Nadelstärke Nm 110-140, Stichlänge max. 9 mm, für mittelschweres Nähgut. Sewing equipment for topstitching of closing seams, seam distance 12 mm, disconnectable needle bar, needle size Nm 110-140, stitch length max. 9 mm, for medium weight material.			0867 E42409 12	0867 200430	0867 140070	0867 140080	2,2 x 3,2	0867 210250	0768 222694	0768 222294	0867 230614	0867 230604	12	134-35/130

= Änderung / Modification



# Näheinrichtungen 867- M Special

## Sewing equipment

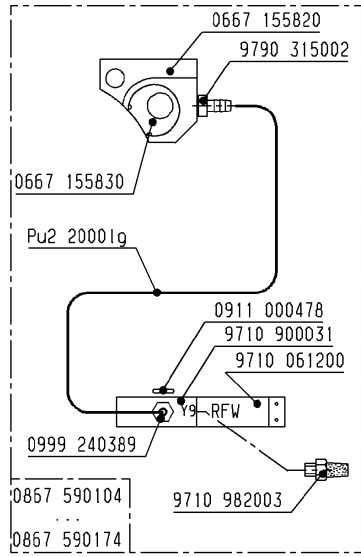
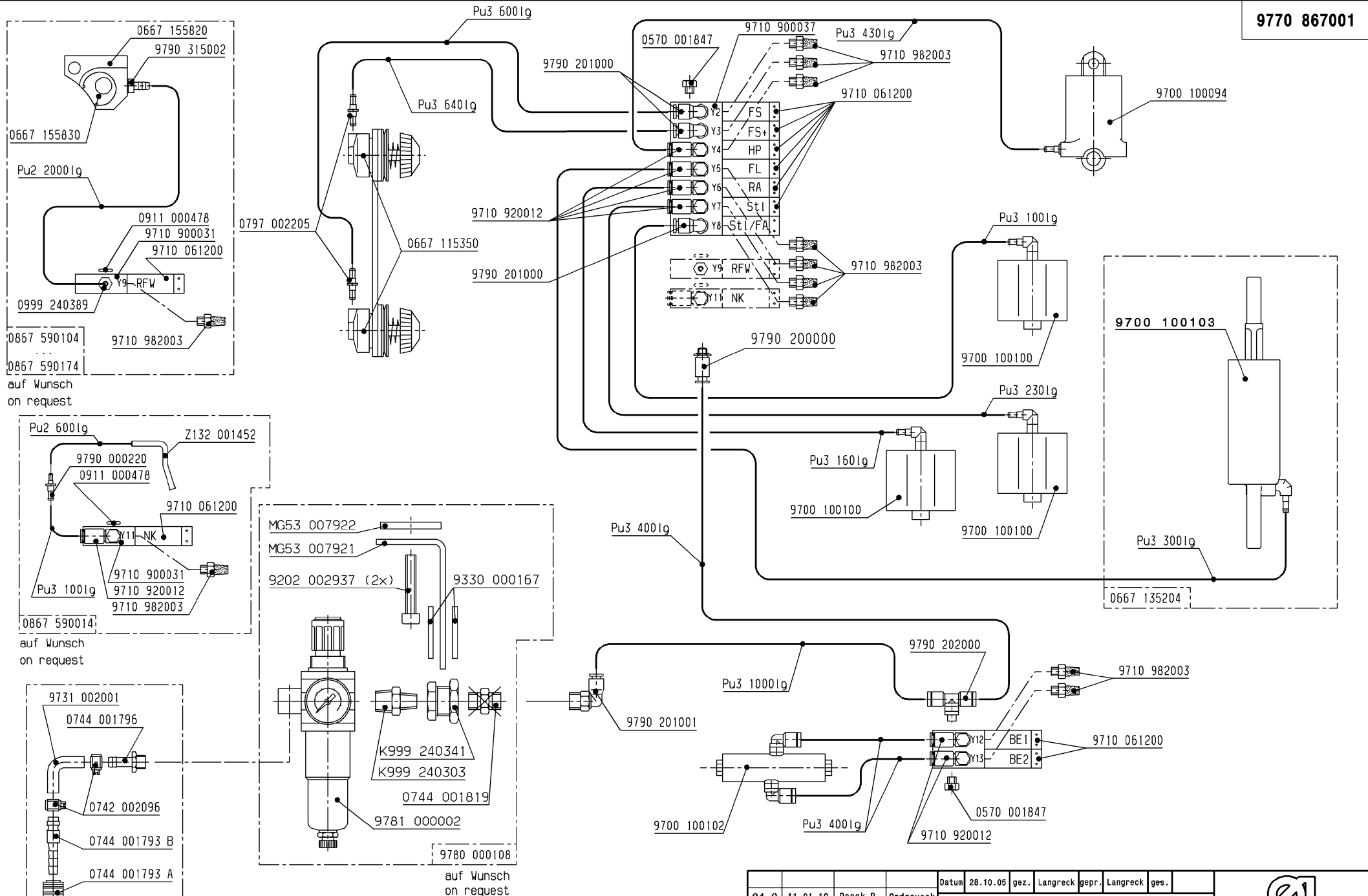
Ausgabe  
Edition  
05.11

Blatt 11  
Page

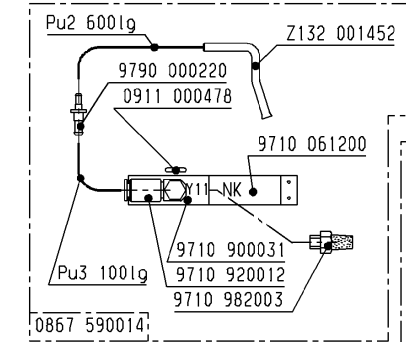
Ersetzt Ausgabe  
Replaced edition  
09.10

Fortsetzung Blatt -  
Continued page

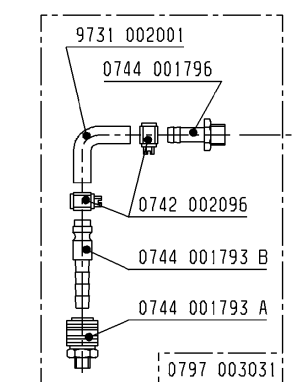
E-Nr. E-No.	Für Unterklasse / For Subclass	Abb.-Nr. Fig.No.	Verwendungszweck / Use	Material No. / Material Nr.	Stichplatte Throat plate			Transporteur Feed dog	Presserfuß Presser foot	Transp. Fuß Feeding foot	⑧	⑨	⑤		
					①	⑦	⑥								
E424/14/9	-490322		Näheinrichtung zum Aussteppen von Schließnähten, Stichabstand 14 mm, schaltbare Nadelstangen, Nadelstärke Nm 110-140, Stichlänge max. 9 mm, für mittelschweres Nähgut. Sewing equipment for topstitching of closing seams, seam distance 14 mm, disconnectable needle bar, needle size Nm 110-140, stitch length max. 9 mm, for medium weight material.	0867 E42409 14	0867 200480	0867 140070	0867 140080	2,2 x 3,2	0867 210260	0868 222454	0768 222464	0867 230634	0867 230624	14	134-35/130
E424/10/12	-490322		Näheinrichtung zum Aussteppen von Schließnähten, Stichabstand 10 mm, schaltbare Nadelstangen, Nadelstärke Nm 110-140, Stichlänge max. 12 mm, für mittelschweres Nähgut. Sewing equipment for topstitching of closing seams, seam distance 10 mm, disconnectable needle bar, needle size Nm 110-140, stitch length max. 12 mm, for medium weight material.	0867 E42412 10	0867 200450	0867 140050	0867 140060	2,2 x 3,2	0867 210240	0867 220064	0768 222284	0867 230514	0867 230504	10	134-35/130
E424/12/12	-490322		Näheinrichtung zum Aussteppen von Schließnähten, Stichabstand 12 mm, schaltbare Nadelstangen, Nadelstärke Nm 110-140, Stichlänge max. 12 mm, für mittelschweres Nähgut. Sewing equipment for topstitching of closing seams, seam distance 12 mm, disconnectable needle bar, needle size Nm 110-140, stitch length max. 12 mm, for medium weight material.	0867 E42412 12	0867 200460	0867 140070	0867 140080	2,2 x 3,2	0867 210250	0867 220074	0768 222294	0867 230614	0867 230604	12	134-35/130
E424/14/12	-490322		Näheinrichtung zum Aussteppen von Schließnähten, Stichabstand 14 mm, schaltbare Nadelstangen, Nadelstärke Nm 110-140, Stichlänge max. 12 mm, für mittelschweres Nähgut. Sewing equipment for topstitching of closing seams, seam distance 14 mm, disconnectable needle bar, needle size Nm 110-140, stitch length max. 12 mm, for medium weight material.	0867 E42412 14	0867 200470	0867 140070	0867 140080	2,2 x 3,2	0867 210260	0867 220084	0768 222464	0867 230634	0867 230624	14	134-35/130



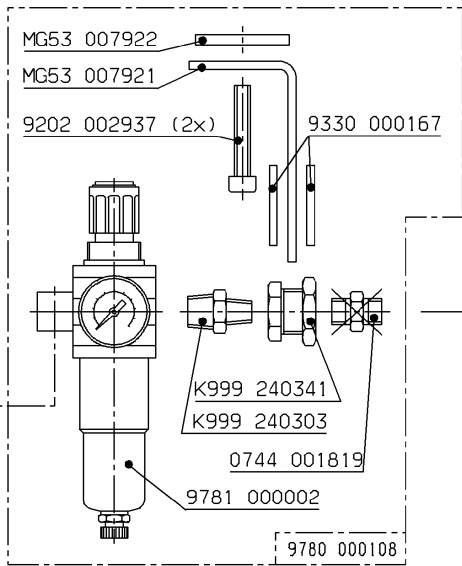
auf Wunsch  
on request



auf Wunsch  
on request



auf Wunsch  
on request




auf Wunsch  
on request

Schlauch Hose	Teile-Nr. (Meterware) Part-No. (Yarded goods)
PU2	0699 979265
PU3	9731 005004

04.0	11.01.10	Pasek P.	Ondrousek
03.0	27.10.09	Schubert	Schubert
02.0	30.01.08	Schmid	Schubert
01.0	31.10.07	Schmid	Langreck
Änd.	Datum	gez.	gepr.

Datum	28.10.05	gez.	Langreck	gepr.	Langreck	gez.
Pneu.-Geräteplan für Pneu.-Elements-Plan for 0867-392342						



DÜRKOPP ADLER AG  
**9770 867001**  
Blatt 5 Blattz. 7



